

EN, DE, FR, NL  
PT, IT, ES, PL  
SV, FI, DA

# Numatic



**CRL8055/50T**  
**CRL8072/50T**  
**CRL8055/100T**  
**CRL8072/100T**

SCRUBBER DRYER  
SCHEUERSAUGMASCHINE  
AUTOLAVEUSE  
SCHROBZUIGMACHINE  
LAVADORA-SECADORA  
LAVASCIUGA PAVIMENTI  
FREGADORA-SECADORA  
MASZYNA CZYSZCZĄCA  
KOMBISKURMASKIN  
YHDISTELMAKONE  
SKURE- OG  
TØRREMASKINE



numatic.com

#### Original Instructions

CAUTION, Read instructions before using the machine.

#### Übersetzung der Original-Bedienungsanleitung

VORSICHT, Vor Verwendung der Maschine bitte die Anleitung lesen.

#### Traduction du manuel d'utilisation d'origine

AVERTISSEMENT, Lisez la notice avant d'utiliser la machine.

#### Vertaling van de oorspronkelijke gebruiksaanwijzing

LET OP, Lees deze gebruiksaanwijzing voordat u de machine gebruikt.

#### Tradução das Instruções Originais

CUIDADO, Leia as instruções antes de usar a máquina.

#### Traduzione del manuale d'uso originale

ATTENZIONE, Leggere le istruzioni prima di utilizzare l'apparecchio.

#### Traducción del manual de uso original

PRECAUCIÓN, Lea las instrucciones antes de utilizar la máquina.

#### Tłumaczenie oryginalnej instrukcji obsługi

PRZESTROGA, Przed przystąpieniem do używania maszyny należy zapoznać się z niniejszą instrukcją.

#### Översättning av den ursprungliga användarhandboken

VARNING, Läs anvisningarna innan du använder maskinen.

#### Alkuperäisen käyttöohjeen käännös

HUOMIO, Lue ohjeet ennen koneen käyttöä.

#### Oversættelse af den originale brugermanual

Fare! Læs vejledningen omhyggeligt, før du bruger maskinen.



Numatic  
**Nu-Assist**



Machine Overview .....	Pages 9 & 12
Control Panel Overview .....	Page 13
Machine Set up Guide .....	Page 16
Fitting the Hose Guide .....	Page 22
Fitting the Floor Tool .....	Page 22
Lowering the Floor Tool .....	Page 22
Breakaway Floor Tool .....	Page 22
Raise / Lower Brush Deck.....	Page 28
Fitting the Brush .....	Page 28
Filling the Clean Water Tank .....	Page 34
Fill Level Indicator .....	Page 34
<b>Machine Operation</b>	
Setting the Cleaning Controls .....	Page 40
Waste Water Tank Full .....	Page 40
Emergency Stop Button / Horn.....	Page 46
Anti Tip System .....	Page 46
Machine in Use .....	Page 52
Off -Aisle Cleaning .....	Page 52
Machine Cleaning .....	Pages 58 & 64
Free Wheel Function .....	Page 64
Changing Floor tool Blades .....	Page 70
Machine Charging .....	Page 76
Battery Care .....	Page 76
Charging Lights Sequence .....	Page 82
Specifications .....	Page 82
Trouble Shooting .....	Pages 93 & 182
Rating Label / Personal Protective Equipment / Recycling .....	Page 104
Information for Scrubber Dryer.....	Pages 105-106
Recommended Spare Parts .....	Page 137
Battery Information .....	Pages 149-151
Schematic Diagram .....	Page 187
EU Declaration Document .....	Page 188
Company Address .....	Page 192

Allgemeine Übersicht .....	Seite 9 und 12
Übersicht über das Bedienfeld .....	Seite 14
Geräteeinrichtungsanleitung .....	Seite 17
Anbringen der Schlauchführung.....	Seite 23
Anbringen des Abstreifers .....	Seite 23
Absenken des Abstreifers.....	Seite 23
Sicherheitsfreigabesystem des Abstreifers .....	Seite 23
Anheben/Absenken des Bürstendecks.....	Seite 29
Anbringen der Bürste .....	Seite 29
Auffüllen des Frischwassertanks .....	Seite 35
Füllstandsanzeige .....	Seite 35
<b>Bedienung der Maschine</b>	
Einstellen der Reinigungssteuerung.....	Seite 41
Voller Schmutzwassertank .....	Seite 41
Notausschalter / Hupe .....	Seite 47
Kippschutzsystem .....	Seite 47
Reinigung der Maschine .....	Seite 53
Externe Reinigung .....	Seite 53
Reinigung der Maschine .....	Seite 59 und 65
Freilauffunktion .....	Seite 65
Auswechseln der Abstreifblätter .....	Seite 71
Laden der Batterie .....	Seite 77
Batteriepflege .....	Seite 77
Bedeutung der Ladekontrollleuchten.....	Seite 83
Technische Daten .....	Seite 83
Fehlerbehebung .....	Seite 94 und 182
Typenschild/ Persönliche Schutzausrüstung/ Recycling .....	Seite 107
Informationen zur Scheuersaugmaschine .....	Seite 108-109
Empfohlene Ersatzteile .....	Seite 138
Informationen zur Batterie .....	Seite 152 - 154
Schaltbild .....	Seite 187
EU-Konformitätserklärung .....	Seite 188
Firmenanschrift .....	Seite 192

Vue d'ensemble de la machine .....	Pages 9 et 12
Vue d'ensemble du tableau de commande .....	Page 14
Guide d'installation de la machine .....	Page 17
Installation du guide de tuyau .....	Page 23
Installation du suceur .....	Page 23
Abaissement du suceur .....	Page 23
Détachement du suceur .....	Page 23
Relèvement/abaissement du plateau des brosses .....	Page 29
Montage de la brosse .....	Page 29
Remplissage du réservoir d'eau propre .....	Page 35
Indicateur du niveau de remplissage .....	Page 35
<b>Fonctionnement de la machine</b>	
Réglage des commandes de nettoyage .....	Page 41
Réservoir d'eau sale plein .....	Page 41
Bouton d'arrêt d'urgence/ klaxon .....	Page 47
Système antibasculement .....	Page 47
Utilisation de la machine .....	Page 53
Nettoyage hors allée .....	Page 53
Nettoyage de la machine .....	Pages 59 et 65
Fonction roues libres .....	Page 65
Remplacement des lamelles du suceur .....	Page 71
Charge de la machine .....	Page 77
Entretien des batteries .....	Page 77
Séquence des voyants de charge .....	Page 84
Caractéristiques .....	Page 84
Dépannage .....	Pages 95 et 183
Plaque signalétique / Équipement de protection individuelle / Recyclage .....	Page 110
Informations concernant l'autolaveuse .....	Pages 111-112
Pièces de rechange recommandées .....	Page 139
Informations sur la batterie .....	Pages 155-157
Schéma .....	Page 187
Document de déclaration de l'U.E. ....	Page 188
Adresse de la société .....	Page 192

Overzicht van de machine .....	Pagina 9 en 12
Overzicht bedieningspaneel .....	Pagina 14
Gids machine-instellingen .....	Pagina 18
Slangklem monteren .....	Pagina 24
Vloerelement monteren .....	Pagina 24
Vloerelement neerlaten .....	Pagina 24
Losmaakfunctie vloerelement .....	Pagina 24
Borstelplaat optillen / neerlaten .....	Pagina 30
De borstel vastzetten .....	Pagina 30
Schoonwatertank vullen .....	Pagina 36
Aanduiding vulniveau .....	Pagina 36
<b>Bediening machine</b>	
Schoonmaakfuncties instellen .....	Pagina 42
Vuilwatertank legen .....	Pagina 42
Noodstopknop / claxon .....	Pagina 48
Antikantelsysteem .....	Pagina 48
Machine in gebruik .....	Pagina 54
Reiniging externe kit .....	Pagina 54
Machinereiniging .....	Pagina 60 en 66
Vrijloopstand .....	Pagina 66
Wissers vloerelement vervangen .....	Pagina 72
Machine opladen .....	Pagina 78
Accu-onderhoud .....	Pagina 78
Laadlampjes .....	Pagina 85
Specificaties .....	Pagina 85
Problemen oplossen .....	Pagina 96 en 183
Typeplaatje / Persoonlijke beschermingsmiddelen / Recycling .....	Pagina 113
Informatie over schrobzuigmachine .....	Pagina 114-115
Aanbevolen reserveonderdelen .....	Pagina 140
Informatie over de accu .....	Pagina 158-160
Schakelschema .....	Pagina 187
EU-conformiteitsverklaring .....	Pagina 188
Bedrijfsadres .....	Pagina 192

Descrição geral da máquina.....	Páginas 10 e 12
Descrição geral do painel de controlo .....	Página 14
Guia de configuração da máquina.....	Página 18
Encaixar a guia da mangueira.....	Página 24
Encaixar a ferramenta de piso.....	Página 24
Baixar a ferramenta de piso .....	Página 24
Separação da ferramenta de piso .....	Página 24
Levantar/baixar a plataforma de escovas.....	Página 30
Encaixar a escova .....	Página 30
Encher o depósito de água limpa.....	Página 36
Indicador do nível de enchimento.....	Página 36
<b>Funcionamento da máquina</b>	
Definir os controlos de limpeza .....	Página 42
Depósito de água residual cheio .....	Página 42
Botão de paragem de emergência/buzina.....	Página 48
Sistema antibasculamento .....	Página 48
Máquina em utilização .....	Página 54
Limpeza de difícil acesso .....	Página 54
Limpeza da máquina .....	Páginas 60 e 66
Função de roda-livre .....	Página 66
Mudar as lâminas da ferramenta de piso .....	Página 72
Carregar a máquina .....	Página 78
Cuidados a ter com a bateria .....	Página 78
Sequência das luzes de carregamento .....	Página 86
Especificações .....	Página 86
Deteção e resolução de problemas.....	Páginas 97 e 184
Etiqueta de classificação/ Equipamento de proteção individual/ Reciclagem .....	Página 116
Informações sobre a Lavadora-secadora.....	Páginas 117-118
Peças sobressalentes recomendadas .....	Página 141
Informações sobre a bateria.....	Páginas 161-163
Diagrama esquemático .....	Página 187
Documento da declaração da UE.....	Página 188
Endereço da empresa .....	Página 192

Panoramica dell'apparecchio .....	Page 10 e 12
Panoramica del quadro comandi.....	Page 14
Guida all'installazione della macchina.....	Page 19
Montaggio del tubo flessibile .....	Page 25
Montaggio del tergipavimento .....	Page 25
Abbassamento del tergipavimento .....	Page 25
Funzione distacco del tergipavimento .....	Page 25
Sollevamento/abbassamento del gruppo spazzole .....	Page 31
Montaggio della spazzola .....	Page 31
Riempimento del serbatoio dell'acqua pulita .....	Page 37
Indicatore del livello di riempimento .....	Page 37
<b>Funzionamento della macchina</b>	
Impostazione dei comandi di pulizia.....	Page 43
Serbatoio acqua sporca pieno.....	Page 43
Pulsante arresto di emergenza/ avvisatore acustico .....	Page 49
Sistema antiribaltamento .....	Page 49
Macchina in funzione .....	Page 55
Pulizia di corridoi .....	Page 55
Pulizia della macchina .....	Page 61 e 67
Funzione ruota libera .....	Page 67
Sostituzione delle lame tergipavimento.....	Page 73
Ricarica della macchina .....	Page 79
Cura della batteria .....	Page 79
Sequenza delle spie luminose di carica .....	Page 87
Specifiche .....	Page 87
Risoluzione dei problemi .....	Page 98 e 184
Targhetta caratteristiche/ Dispositivi di sicurezza individuale/ Riciclaggio .....	Page 119
Informazioni sull lavasciuga pavimenti .....	Page 120-121
Parti di ricambio consigliate.....	Page 142
Informazioni sulla batteria.....	Page 164-166
Schema dell'apparecchio .....	Page 187
Documenti dichiarazioni UE .....	Page 188
Indirizzi dell'Azienda .....	Page 192



Vista general de la máquina .....	Páginas 10 y 12
Vista general del cuadro de mandos .....	Página 15
Guía de preparación de la máquina .....	Página 19
Montaje de la guía del tubo .....	Página 25
Montaje de la boquilla de aspiración .....	Página 25
Bajada de la boquilla de aspiración .....	Página 25
Función de desprendimiento de la boquilla de aspiración .....	Página 25
Elevación/bajada del cabezal de cepillos .....	Página 32
Montaje del cepillo .....	Página 32
Llenado del depósito de agua limpia .....	Página 37
Indicador del nivel de llenado .....	Página 37
<b>Manejo de la máquina</b>	
Ajuste de los mandos de limpieza .....	Página 43
Depósito de agua sucia lleno .....	Página 43
Botón de parada de emergencia/bocina .....	Página 49
Sistema antivuelco .....	Página 49
Durante la utilización de la máquina .....	Página 55
Limpieza de recovecos .....	Página 55
Limpieza de la máquina .....	Páginas 61 y 67
Función de rueda libre .....	Página 67
Cambio de gomas de la boquilla de aspiración .....	Página 73
Carga de la máquina .....	Página 79
Cuidado de las baterías .....	Página 79
Secuencia de luces indicadoras de carga .....	Página 88
Especificaciones .....	Página 88
Resolución de problemas .....	Páginas 99 y 185
Etiqueta de características/ Equipo de protección individual/ Reciclaje .....	Página 122
Información sobre la fregadora-secadora .....	Páginas 123-124
Repuestos recomendados .....	Página 143
Información sobre la batería .....	Páginas 167 - 169
Diagrama esquemático .....	Página 187
Documento de declaración de conformidad de la UE .....	Página 188
Domicilio de la empresa .....	Página 192

Informacje ogólne na temat maszyny .....	Strona 10 i 12
Przegląd panelu sterowania .....	Strona 15
Poradnik szybkiej instalacji .....	Strona 20
Montaż prowadnicy węża .....	Strona 26
Montaż ssawy .....	Strona 26
Opuszczenie ssawy .....	Strona 26
Rozłączenie ssawy .....	Strona 26
Podnoszenie i opuszczanie głowicy ze szczotką .....	Strona 32
Montaż szczotki .....	Strona 32
Napełnianie zbiornika wody czystej .....	Strona 38
Wskaźnik poziomu napełnienia .....	Strona 38
<b>Obsługa maszyny</b>	
Ustawienie sterowania czyszczeniem .....	Strona 44
Pełny zbiornik brudnej wody .....	Strona 44
Przycisk zatrzymania awaryjnego / klakson .....	Strona 50
Układ przeciwwrótny .....	Strona 50
Maszyna w użyciu .....	Strona 56
Czyszczenie bezprzejazdowe .....	Strona 56
Czyszczenie maszyny .....	Strona 62 i 68
Funkcja wolnego koła .....	Strona 68
Wymiana piór ssawy .....	Strona 74
Ładowanie maszyny .....	Strona 80
Postępowanie z akumulatorem .....	Strona 80
Kolejność kontrolek ładowania .....	Strona 89
Specyfikacje .....	Strona 89
Rozwiązywanie problemów .....	Strona 100 i 185
Tabliczka znamionowa/ Środki ochrony indywidualnej/ Recycling .....	Strona 125
Informacje dotyczące szorowarki automatycznej .....	Strona 126-127
Zalecane części zamienne .....	Strona 144
Informacje o akumulatorze .....	Strona 170 - 172
Schemat elektryczny .....	Strona 187
Dokument deklaracji UE .....	Strona 188
Adres firmy .....	Strona 192

Maskinöversikt .....	sidan 11 och 12
Kontrollpanelsöversikt .....	sidan 15
Ställa in maskinen .....	sidan 20
Montera slanghållaren .....	sidan 26
Montera golvredskapet .....	sidan 26
Sänka golvredskapet .....	sidan 26
Lossa golvredskapet .....	sidan 26
Höja/sänka borstdäcket .....	sidan 32
Montera borsten .....	sidan 32
Fylla på renvattentanken .....	sidan 38
Påfyllningsnivåindikator .....	sidan 38
<b>Maskindrift</b>	
Ställa in rengöringsparametrarna .....	sidan 44
Full smutsvattentank .....	sidan 44
Nödstoppsknapp och signalhorn .....	sidan 50
Vältskyddssystem .....	sidan 50
Maskinen i drift .....	sidan 56
Sats för rengöring i svåråtkomliga område .....	sidan 56
Rengöra maskinen .....	sidan 62 och 68
Frihjulsfunktion .....	sidan 68
Byta blad i golvredskapet .....	sidan 74
Ladda maskinen .....	sidan 80
Batteriskötsel .....	sidan 80
Laddningslampsssekvens .....	sidan 90
Specifikationer .....	sidan 90
Fellösning .....	sidan 101 och 186
Märkskylt / personlig skyddsutrustning / Återvinning .....	sidan 128
Information om kombiskurmaskinen .....	sidan 129–130
Rekommenderade reservdelar .....	sidan 145
Batteriinformation .....	sidan 173 - 175
Schematiskt diagram .....	sidan 187
Dokument om EU-försäkran .....	sidan 188
Företagsadress .....	sidan 192

Koneen yleiskuva .....	Sivut 11 ja 12
Ohjauspaneelin osat .....	Sivut 15
Koneen valmisteluohje .....	Sivut 21
Letkunohjaimen asennus .....	Sivut 27
Lattiatyökalan asennus .....	Sivut 27
Lattiatyökalan laskeminen .....	Sivut 27
Lattiatyökalan automaatti-irrotus .....	Sivut 27
Harjakotelon nosto/lasku .....	Sivut 33
Harjan asennus .....	Sivut 33
Puhdasvesisäiliön täyttö .....	Sivut 39
Täyttöasteen ilmaisin .....	Sivut 39
<b>Koneen käyttö</b>	
Puhdistusasetusten määrittäminen .....	Sivut 45
Likavesisäiliö täynnä .....	Sivut 45
Hätäpysäytyspainike ja äänimerkinantolaitte .....	Sivut 51
Kaatumisenestojärjestelmä .....	Sivut 51
Koneen käyttö .....	Sivut 57
Käsi-imuvarustus .....	Sivut 57
Koneen puhdistus .....	Sivut 63 ja 69
Rullaustilatoiminto .....	Sivut 69
Lattiatyökalan lapojen vaihto .....	Sivut 75
Koneen lataus .....	Sivut 81
Akkujen ylläpito .....	Sivut 81
Latausvalojen ilmaiset .....	Sivut 91
Tekniset tiedot .....	Sivut 91
Vianmäärittäminen .....	Sivut 102 ja 186
Arvokilpi, henkilönsuojaimet ja Kierrätys .....	Sivu 131
Yhdistelmäkoneen tiedot .....	Sivut 132–133
Suosittelut varaosat .....	Sivu 146
Akun tiedot .....	Sivut 176-178
Kytentäkaavio .....	Sivu 187
EU:n vaatimustenmukaisuusasiakirja .....	Sivu 188
Yrityksen osoite .....	Sivu 192

Oversigt over maskinen .....	Side 11 og 12
Oversigt over kontrolpanel.....	Side 15
Vejledning til opsætning af maskinen .....	Side 21
Vejledning til montering af slangen.....	Side 27
Montering af gulvenheden.....	Side 27
Sænkning af gulvenheden.....	Side 27
Værktøj til løsrivelse af gulv.....	Side 27
Hæv/sænk børsteskjoldet.....	Side 33
Montering af børsten .....	Side 33
Påfyldning af rentvandstanken .....	Side 39
Vandstandsindikator .....	Side 39
<b>Maskinbetjening</b>	
Indstilling af rengøringsstyreenhederne .....	Side 45
Brugtvandstank fuld .....	Side 45
Nødstopknap/horn .....	Side 51
Anti-tip-system .....	Side 51
Maskine i brug .....	Side 57
Manuel rengøring .....	Side 57
Rengøring af maskinen .....	Side 63 og 69
Frihjulstilstand .....	Side 69
Udskiftning af gulvenhedens lister.....	Side 75
Opladning af maskinen .....	Side 81
Batteripleje .....	Side 81
Opladningslampernes sekvens .....	Side 92
Specifikationer .....	Side 92
Fejlfinding .....	Side 103 og 187
Klassificeringsetiket/ personlige værnemidler/ Genbrug .....	Side 134
Oplysninger om tørre- og skrubbesmaskine .....	Side 135-136
Anbefalede reservedele .....	Side 147
Oplysninger om batterioplysninger.....	Side 179-181
Skematisk diagram .....	Side 187
EU-deklarationsdokument.....	Side 188
Firmaadresse .....	Side 192

## EN

CRL8055/50T = 1x battery  
CRL8055/100T = 2x batteries  
CRL8072/50T = 1x battery  
CRL8072/100T = 2x batteries

## DE

CRL8055/50T = 1x batterie  
CRL8055/100T = 2x batterie  
CRL8072/50T = 1x batterie  
CRL8072/100T = 2x batterie

## FR

CRL8055/50T = 1x batterie  
CRL8055/100T = 2x batteries  
CRL8072/50T = 1x batterie  
CRL8072/100T = 2x batteries

## NL

CRL8055/50T = 1x accu  
CRL8055/100T = 2x accu's  
CRL8072/50T = 1x accu  
CRL8072/100T = 2x accu's

## PT

CRL8055/50T = 1x bateria  
CRL8055/100T = 2x baterias  
CRL8072/50T = 1x bateria  
CRL8072/100T = 2x baterias

## IT

CRL8055/50T = 1x batteria  
CRL8055/100T = 2x batterie  
CRL8072/50T = 1x batteria  
CRL8072/100T = 2x batterie

## ES

CRL8055/50T = 1x batería  
CRL8055/100T = 2x baterías  
CRL8072/50T = 1x batería  
CRL8072/100T = 2x baterías

## PL

CRL8055/50T = 1x akumulator  
CRL8055/100T = 2x batteries  
CRL8072/50T = 1x akumulator  
CRL8072/100T = 2x batteries

## SV

CRL8055/50T = 1x batteri  
CRL8055/100T = 2x batterier  
CRL8072/50T = 1x batteri  
CRL8072/100T = 2x batterier

## FI

CRL8055/50T = 1x akun  
CRL8055/100T = 2x akut  
CRL8072/50T = 1x akun  
CRL8072/100T = 2x akut

## DA

CRL8055/50T = 1x batteri  
CRL8055/100T = 2x batterier  
CRL8072/50T = 1x batteri  
CRL8072/100T = 2x batterier

## PLEASE READ, BEFORE COMMENCING OPERATION

EN

After the removal of all the packaging, carefully open and check the contents.

- Owner Manual • 2 x Ignition Keys • Battery Charging Lead • 1 x 30 Amp Fuse (Brush) • 1 x 20 Amp Fuse (Vac)
- 1 x 10 Amp Fuse • 1 x 4 Amp Fuse • 1 x 2.5 Amp Fuse • Maxi Fuse-puller

## BITTE LESEN VOR DER INBETRIEBNAHME

DE

Entfernen Sie sämtliches Verpackungsmaterial, öffnen Sie das Paket vorsichtig und prüfen Sie es auf Vollständigkeit.

- Bedienungsanleitung • 2 x Schaltschlüssel • Batterieladekabel • 1 x Sicherung 30 A (Bürste) • 1 x Sicherung 20 A (Sauger)
- 1 x Sicherung 10 A • 1 x Sicherung 4 A • 1 x Sicherung 2,5 A • Sicherungsabzieher

## À LIRE AVANT D'ENTREPRENDRE TOUTE OPÉRATION

FR

Après avoir retiré tous les emballages, ouvrez le carton avec précaution et vérifiez-en le contenu.

- Manuel de l'utilisateur • 2 clés de contact • Câble de charge de batterie • 1 fusible 30 A (brosse) • 1 fusible 20 A (aspiration)
- 1 fusible 10 A • 1 fusible 4 A • 1 fusible 2,5 A • Extracteur de fusibles Maxi

## LEES DEZE HANDLEIDING DOOR VOORDAT U DE MACHINE IN GEBRUIK NEEMT

NL

Verwijder al het verpakkingsmateriaal, open het pakket voorzichtig en controleer of de inhoud compleet is.

- Gebruiksaanwijzing • 2 x Contactsleutels • Acculaadsnoer • 1 x Zekering 30 A (borstel) • 1 x Zekering 20 A (zuigmotor)
- 1 x Zekering 10 A • 1 x Zekering 4 A • 1 x Zekering 2,5 A • Maxi-zekeringtrekker

## LEIA ANTES DE COLOCAR EM FUNCIONAMENTO

PT

Depois de retirar a embalagem na totalidade, abra cuidadosamente e verifique o conteúdo.

- Manual do proprietário • 2 chaves de ignição • Cabo de carregamento da bateria • 1 fusível de 30 Amp (Escova)
- 1 fusível de 20 Amp (Vac) • 1 fusível de 10 Amp • 1 fusível de 4 Amp • 1 Fusíveis de 2,5 Amp • Extrator de fusíveis Maxi

## LEGGERE PRIMA DELL'AVVIO DELL'APPARECCHIO.

IT

Dopo aver rimosso completamente l'imballaggio, aprire con cura e controllare il contenuto.

- Manuale d'uso • 2 x chiavi di accensione • Cavo caricabatteria • 1 x fusibile da 30 A (spazzola)
- 1 x fusibile da 20 A (aspiratore) • 1 x fusibile da 10 A • 1 x fusibile da 4 A • 1 x fusibile da 2,5 A • Estrattore fusibile maxi

## LEA ESTA GUÍA ANTES DE EMPEZAR A UTILIZAR LA MÁQUINA

ES

Tras retirar todo el embalaje, abra con cuidado y compruebe el contenido.

- Manual del propietario • 2 llaves de encendido • Cable de carga de baterías • 1 fusible de 30 amperios (cepillos)
- 1 fusible de 20 amperios (aspiración) • 1 fusible de 10 A • 1 fusible de 4 A • 1 fusible de 2,5 A • Extractor de maxifusibles

## PRZECZYTAJ ZANIM ROZPOCZNIESZ PRACĘ

PL

Po usunięciu wszystkich materiałów pakowych ostrożnie otworzyć i sprawdzić zawartość.

- Instrukcja użytkownika • 2 x kluczyki zapłonu • kabel do ładowania akumulatorów • 1 x bezpiecznik 30 A (szczotka)
- 1 x bezpiecznik 20 A (ssanie) • 1 x bezpiecznik 10 A • 1 x bezpiecznik 4 A • 1 x bezpiecznik 2,5 A • ściągacz do bezpieczników Maxi

## LÄS DETTA INNAN ANVÄNDNING AV ENHETEN

SV

När du har tagit bort all förpackning ska du öppna försiktigt och kontrollera innehållet.

- Bruksanvisning • 2 x startnycklar • Batteriladdningskabel • 1 x 30 A-säkring (borste) • 1 x 20 A-säkring (sug)
- 1 x 10 A-säkring • 1 x 4 A-säkring • 1 x 2,5 A-säkring • Maxi-säkringsutdragare

## LUE ENNEN KÄYTÖN ALOITTAMISTA.

FI

Poista pakkausmateriaalit, avaa pakkaus varovasti ja tarkista sen sisältö.

- Omistajan käyttöopas • 2 kpl virta-avaimia • Akun latausjohto • Yksi 30 A:n sulake (harja)
- Yksi 20 A:n sulake (alipainemoottori) • Yksi 10 A:n sulake • Yksi 4 A:n sulake • Yksi 2,5 A:n sulake • Maxi-sulakevedin

## LÆS VENLIGST FØR DU PÅBEGYNDER ARBEJDET

DA

Efter fjernelse af al emballagen åbnes pakken forsigtigt, og indholdet kontrolleres.

- Brugsvejledning • 2 x tændingsnøgler • Ledning til batteriopladning • 1 x 30 A-sikring (børste) • 1 x 20 A-sikring (vakuum)
- 1 x 10 A-sikring • 1 x 4 A-sikring • 1 x 2,5 A-sikring • Maxi-sikringsudtrækker

**EN** Machine Overview

1	Operator control panel
2	Brush deck foot pedal
3	Anti-tip buffers
4	Floor-tool raise / lower lever
5	Clean water tank fill point
6	Brush deck
7	Fuse Panel (20A Vac / 30A Brush Motor / 4A Water pump / 10A Brush engage).
8	Li-ion batteries
9	Clean water tank filter
10	On-board charger and charge indicator
11	Accelerator pedal
12	Pedestrian warning light
13	Floor-tool transit bracket
14	Air separator assembly
15	Waste water emptying hose
16	Vacuum hose
17	Clean water tank emptying hose
18	Floor-tool
19	Safety Fuse (2.5A)

**DE** Allgemeine Übersicht

1	Bedienfeld
2	Bürstendeck-Pedal
3	Kippschutzgleiter
4	Hebel zum Anheben oder Senken der Absauglippe
5	Frischwassertank-Füllstandsmarke
6	Bürstendeck
7	Sicherungsfeld (20A Saugmotor/30A Bürstenmotor/ 4A Wasserpumpe/10A Einrastvorrichtung Bürste).
8	Lithium-Ionen-Batterien
9	Frischwassertankfilter
10	Bordladegerät und Ladestandsanzeige
11	Fahrpedal
12	Fußgänger-Warnleuchte
13	Abstreifer-Überführungs-Haltebügel
14	Luftseparator-Baugruppe
15	Schmutzwasser-Ablassschlauch
16	Saugschlauch
17	Frischwassertank-Ablassschlauch
18	Abstreifer
19	Geräteschutzsicherung (2,5 A)

**FR** Vue d'ensemble de la machine

1	Tableau de bord de l'opérateur
2	Pédale du plateau des brosses
3	Tampons antibasculement
4	Levier de relèvement/abaissement du suceur
5	Point de remplissage du réservoir d'eau propre
6	Plateau des brosses
7	Panneau de fusibles (20 A V c.a. / moteur de brosses 30 A / pompe à eau 4 A / marche de la brosse 10 A).
8	Batterie Li-ion
9	Filtre de réservoir d'eau propre
10	Chargeur embarqué et indicateur de charge
11	Pédale d'accélérateur
12	Avertisseur lumineux pour les piétons
13	Support de transit du suceur
14	Séparateur pneumatique
15	Tuyau de vidange d'eau sale
16	Tuyau d'aspiration
17	Tuyau de vidange du réservoir d'eau propre
18	Suceur
19	Fusible de sécurité (2,5 A)

**NL** Overzicht van de machine

1	Bedieningspaneel
2	Voetpedaal borstelplaat
3	Antikantelblokken
4	Hendel vloerelement optillen / neerlaten
5	Vulpunt schoonwatertank
6	Borstelplaat
7	Zekeringspaneel (20 A zuigmoter / 30 A borstelmotor / 4 A waterpomp / 10 A borstel geactiveerd).
8	Li-ion-accu's
9	Filter schoonwatertank
10	Ingebouwde lader en indicator laadniveau
11	Gaspedaal
12	Waarschuwingslamp voetgangers
13	Transportbeugel vloerelement
14	Luchtscheidingselement
15	Afvoerslang vuilwater
16	Zuigslang
17	Afvoerslang schoonwatertank
18	Vloerelement
19	Zekering (2,5 A)

**PT** Descrição geral da máquina

1	Painel de controlo do operador
2	Pedal da plataforma de escovas
3	Tampões antibasculamento
4	Alavanca de elevação/rebaixamento da ferramenta de piso
5	Ponto de enchimento do depósito de água limpa
6	Plataforma das escovas
7	Painel de fusíveis (Vac de 20 A/ Motor de escovas de 30 A/ Bomba de água de 4 A/ Acionamento da escova de 10 A).
8	Baterias de iões de lítio
9	Filtro do depósito de água limpa
10	Carregador a bordo e indicador de carga
11	Pedal do acelerador
12	Luz de aviso de peões
13	Suporte de circulação da ferramenta do piso
14	Conjunto do separador de ar
15	Mangueira de esvaziamento de água residual
16	Mangueira de vácuo
17	Mangueira de esvaziamento do depósito de água limpa
18	Ferramenta de piso
19	Fusível de segurança (2,5 A)

**ES** Vista general de la máquina

1	Cuadro de mandos del operario
2	Pedal del cabezal de cepillos
3	Protectores antivuelco
4	Palanca de elevación/bajada de la boquilla de aspiración
5	Boca de llenado del depósito de agua limpia
6	Cabezal de cepillos
7	Cuadro de fusibles (20 A, aspiración/30 A, motor de cepillo/ 4 A, bomba de agua/10 A, acoplamiento de cepillos)
8	Baterías de iones de litio
9	Filtro del depósito de agua limpia
10	Cargador incorporado e indicador de carga
11	Pedal acelerador
12	Baliza de aviso a peatones
13	Soporte para la boquilla de aspiración durante los desplazamientos
14	Separador de aire
15	Tubo de vaciado de agua sucia
16	Tubo de succión
17	Tubo de vaciado del depósito de agua limpia
18	Boquilla de aspiración
19	Fusible de seguridad (2,5 amperios)

**IT** Panoramica dell'apparecchio

1	Quadro comandi dell'operatore
2	Pedale gruppo spazzole
3	Respingenti antiribaltamento
4	Leva sollevamento/abbassamento tergilavamento
5	Punto di riempimento serbatoio acqua pulita
6	Gruppo spazzola
7	Quadro fusibili (20 A Vac / Motore spazzole 30 A / Pompa acqua 4 A / Attivazione spazzola 10 A).
8	Batterie agli ioni di litio
9	Filtro serbatoio acqua pulita
10	Caricabatteria di bordo e indicatore di carica
11	Pedale acceleratore
12	Luce di segnalazione pedoni
13	Staffa per trasporto tergilavamento
14	Gruppo separatore aria
15	Tubo flessibile scarico acqua sporca
16	Flessibile aspiratore
17	Tubo flessibile per lo svuotamento del serbatoio acqua pulita
18	Tergilavamento
19	Fusibile di sicurezza (2,5 A)

**PL** Informacje ogólne na temat maszyny

1	Panel sterowania operatora
2	Pedał głowicy ze szczotkami
3	Zderzaki przeciwprzewróceniu
4	Dźwignia podnoszenia/opuszczania ssawy
5	Punkt napełniania zbiornika wody czystej
6	Głowica ze szczotką
7	Panel bezpieczników (20 A ssanie / 30 A silnik szczotki / 4 A pompa wodna / 10 A uruchomienie szczotki).
8	Akumulatory litowo-jonowe
9	Filtr zbiornika wody czystej
10	Wbudowana ładowarka i wskaźnik poziomu naładowania akumulatorów
11	Pedał przyspieszenia
12	Światło ostrzegawcze dla pieszych
13	Wspornik transportowy ssawy
14	Zespół separatora powietrza
15	Wąż spustowy zbiornika wody brudnej
16	Wąż ssący
17	Wąż spustowy zbiornika czystej wody
18	Ssawa
19	Bezpiecznik topikowy (2,5 A)

**SV** Maskinöversikt

1	Painel de controlo do operador
2	Pedal da plataforma de escovas
3	Tampões antibasculamento
4	Alavanca de elevação/rebaixamento da ferramenta de piso
5	Ponto de enchimento do depósito de água limpa
6	Plataforma das escovas
7	Painel de fusíveis (Vac de 20 A/Motor de escovas de 30 A/ Bomba de água de 4 A/Acionamento da escova de 10 A).
8	Baterias de iões de lítio
9	Filtro do depósito de água limpa
10	Carregador a bordo e indicador de carga
11	Pedal do acelerador
12	Luz de aviso de peões
13	Suporte de circulação da ferramenta do piso
14	Conjunto do separador de ar
15	Mangueira de esvaziamento de água residual
16	Mangueira de vácuo
17	Mangueira de esvaziamento do depósito de água limpa
18	Ferramenta de piso
19	Fusível de segurança (2,5 A)

**DA** Oversigt over maskinen

1	Operatørens kontrolpanel
2	Børsteskjoldets fodpedal
3	Anti-tip-stødpuder
4	Gulvenhedens hæve-/sænkegreb
5	Rentvandstankens påfyldningspunkt
6	Børsteskjold
7	Sikringspanel (20 A VAC/30 A børstemotor/ 4 A vandpumpe/10 A aktivering af børste).
8	Li-ion-batterier
9	Rentvandstankens filter
10	Indbygget oplader og opladningsindikator
11	Gaspedal
12	Fodgængeradvarselslampe
13	Beslag til gulvenhed
14	Luftudskillerenhed
15	Aftømningsslange til brugtvand
16	Vakuumslange
17	Aftømningsslange til rentvandstank
18	Gulvenhed
19	Sikkerhedssikring (2,5 A)

**FI** Koneen yleiskuva

1	Ohjauspaneeli
2	Harjakotelopoljin
3	Kaatumisenestopuskurit
4	Lattiatyökälun nosto-/laskuvipu
5	Puhdasvesisäiliön täyttöaukko
6	Harjakotelo
7	Sulakepaneeli (20 A, alipaine / 30 A, harjamoottori / 4 A, vesipumppu / 10 A, harjan kytkentä).
8	Litiumioniakut
9	Puhdasvesisäiliön suodatin
10	Koneessa oleva laturi ja varaustason ilmaisim
11	Ajopoljin
12	Varoitusvilkku
13	Lattiatyökälun kuljetuspidike
14	Ilmanerotinkokoonpano
15	Likaveden tyhjennysletku
16	Alipaineletku
17	Puhdasvesisäiliön tyhjennysletku
18	Lattiatyökälu
19	Varosulake (2,5 A)

*EN: In the event of a breakdown contact your Numatic dealer.*

*DE: Bei Störungen wenden Sie sich an Ihren Numatic-Händler.*

*FR: En cas de panne, contactez votre revendeur Numatic.*

*NL: Neem bij storingen contact op met uw Numatic-handelaar.*

*PT: Em caso de avaria, contacte o seu concessionário Numatic.*

*IT: In caso di guasto, rivolgersi al proprio rivenditore Numatic.*

*ES: En caso de avería, póngase en contacto con su distribuidor de Numatic*

*PL: W razie wystąpienia poważnej awarii, skontaktować się z lokalnym dealerem Numatic.*

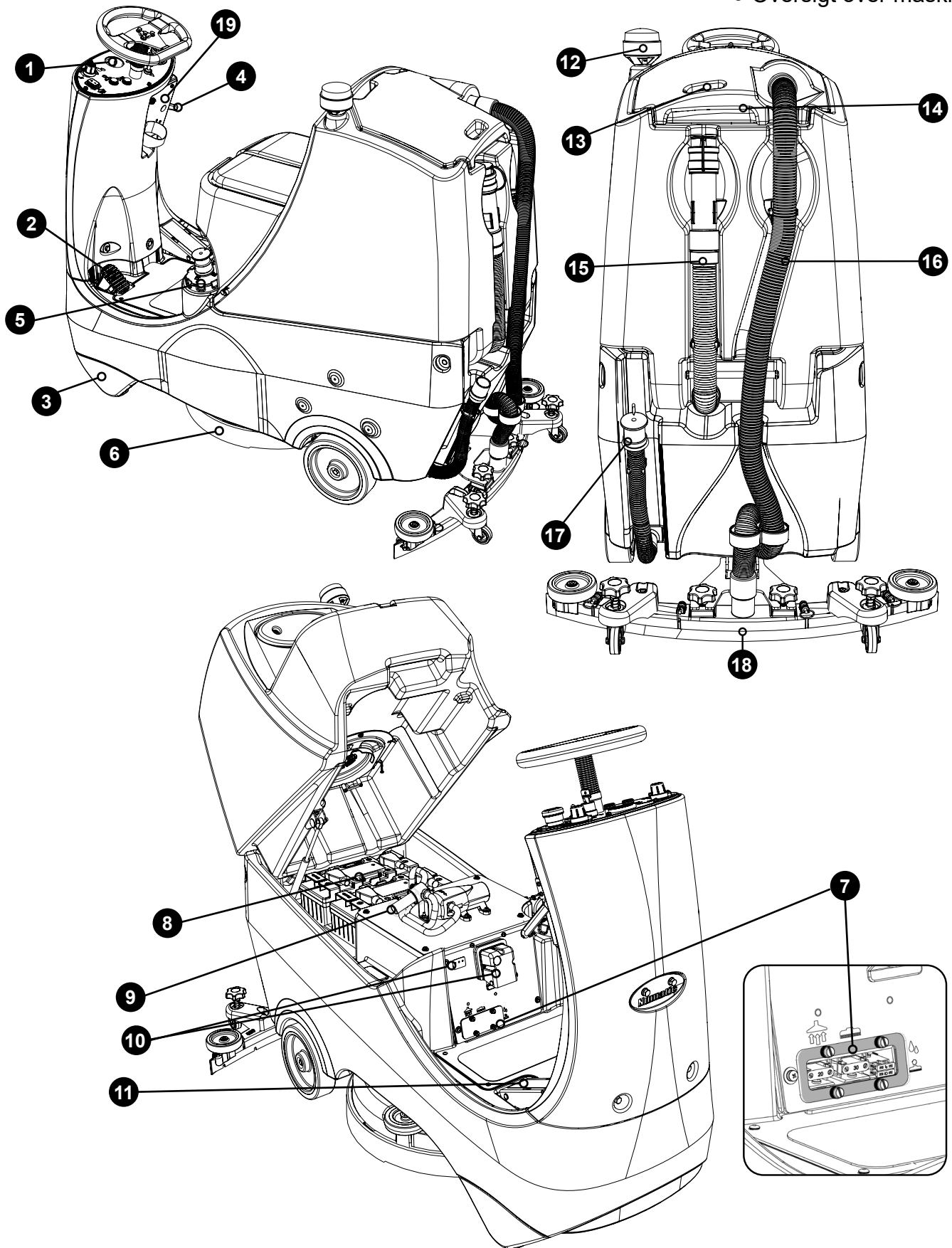
*SV: Kontakta din lokala Numatic-återförsäljare eller tekniska på vid funktionsfel.*

*FI: Jos laite vioittuu, ota yhteys Numatic-jälleenmyyjään.*

*DA: I tilfælde af nedbrud skal du kontakte din Numatic-forhandler.*

# Machine Overview

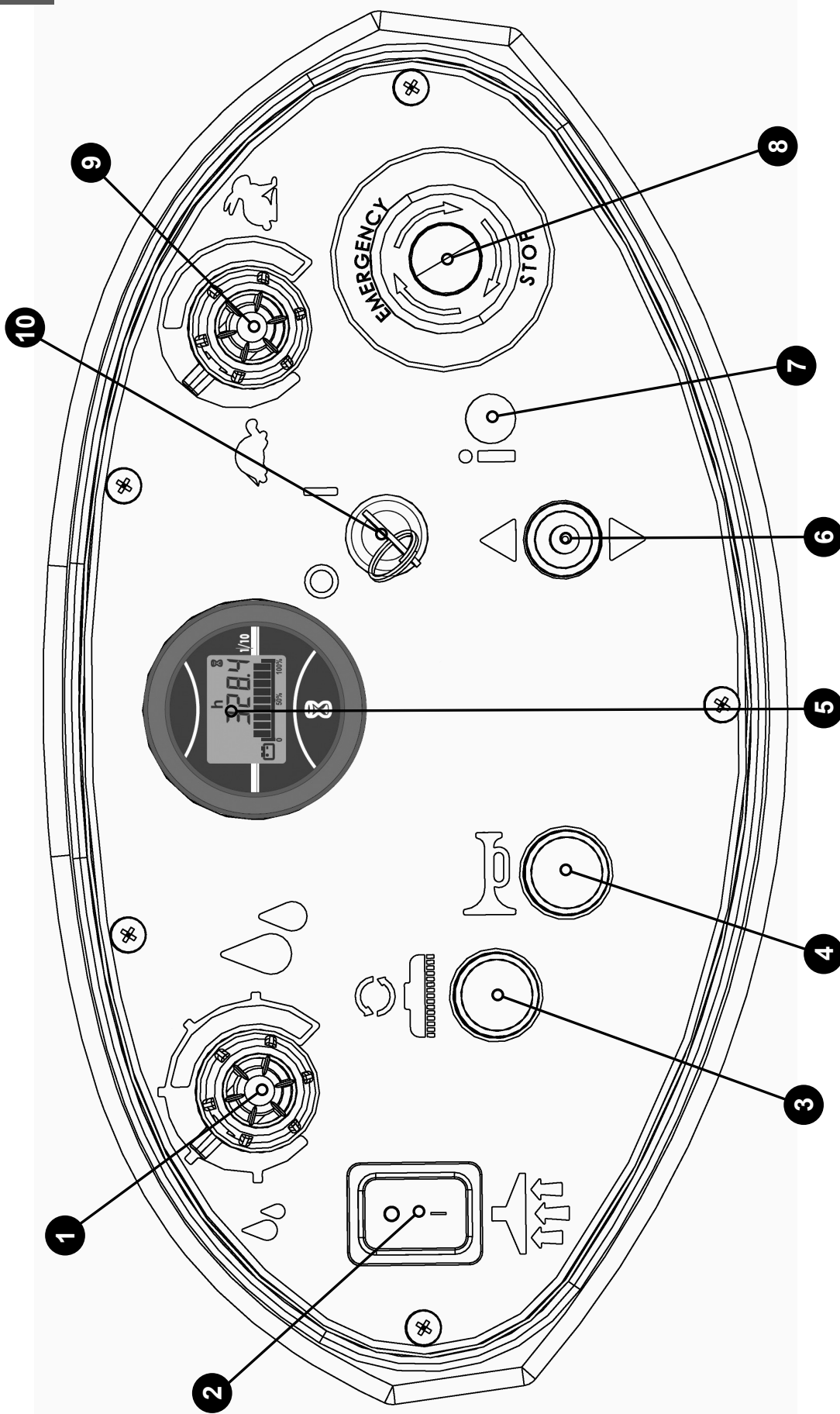
- Allgemeine Übersicht • Vue d'ensemble de la machine • Overzicht machine
- Descrição geral da máquina • Panoramica dell'apparecchio • Vista general de la máquina
- Informacje ogólne na temat maszyny • Översikt över maskinen • Koneen yleiskuva
- Oversigt over maskinen





# Control Panel Overview

EN



1	Water Flow Rate	6	Forward / Reverse Switch
2	Vacuum On/Off Switch	7	Traction LED
3	Brush Engage Button	8	Emergency Stop Button
4	Horn Button	9	Maximum Speed Control
5	Hours and Battery Meter Display	10	Key Ignition Switch

**DE****Übersicht über das Bedienfeld**

1	Wasserdurchflussmenge	6	Umschalter Vorwärts/Rückwärts
2	Ein-/Aus-Schalter Sauger	7	LED Fahrtrieb
3	Schalter zum Einrasten der Bürste	8	Notausschalter
4	Betätigungsschalter der Hupe	9	Höchstgeschwindigkeitsbegrenzung
5	Stunden- und Batterieanzeige	10	Schalt Schlüssel

**FR****Vue d'ensemble du tableau de commande**

1	Débit d'eau	6	Bouton marche avant/marche arrière
2	Commutateur marche-arrêt de l'aspirateur	7	Voyant DEL de traction
3	Bouton de marche de la brosse	8	Bouton d'arrêt d'urgence
4	Bouton de klaxon	9	Commande de la vitesse maximale
5	Affichage de l'heure et de l'état de la batterie	10	Démarrreur

**NL****Overzicht bedieningspaneel**

1	Instelling watertoevoer	6	Schakelaar Vooruit / Achteruit
2	Aan/uit-schakelaar stofzuiger	7	Aandrijving-LED
3	Knop Borstel activeren	8	Noodstopknop
4	Claxonknop	9	Instelling maximumsnelheid
5	Uur- en accumeterscherm	10	Contactslot

**PT****Descrição geral do painel de controlo**

1	Caudal de água	6	Interruptor de avanço/retrocesso
2	Botão de ligar/desligar do aspirador	7	LED indicador de tração
3	Botão de acionamento da escova	8	Botão de paragem de emergência
4	Botão da buzina	9	Controlo da velocidade máxima
5	Ecrã de horas e nível de carga da bateria	10	Interruptor de ignição com chave

**IT****Panoramica del quadro comandi**

1	Portata acqua	6	Interruttore marcia avanti/retromarcia
2	Interruttore di accensione/spengimento aspirazione	7	LED trazione
3	Pulsante attivazione spazzole	8	Pulsante arresto di emergenza
4	Pulsante avviatore acustico	9	Regolazione della velocità massima
5	Display contaore e strumento di misura livello di carica batteria	10	Interruttore chiave di accensione

**ES****Vista general del cuadro de mandos**

1	Caudal de agua	6	Interruptor de marcha adelante/atrás
2	Interruptor de encendido/apagado de la aspiración	7	LED de tracción
3	Botón de acoplamiento de cepillos	8	Botón de parada de emergencia
4	Botón de bocina	9	Mando de velocidad máxima
5	Visor del cuentahoras e indicador de carga de baterías	10	Interruptor del encendido

**PL****Omówienie panelu sterowania**

1	Natężenie przepływu wody	6	Przełącznik jazdy „Do przodu”/„Do tyłu”
2	Przełącznik wł./wyl. funkcji ssania	7	Kontrolka trakcji LED
3	Przycisk uruchomienia szczotki	8	Przycisk zatrzymania awaryjnego
4	Przycisk klaksonu	9	Pokrętło prędkości maksymalnej
5	Wyświetlacz czasomierza i stanu baterii	10	Przełącznik zapłonu kluczyka

**SV****Kontrollpanelsöversikt**

1	Vattenflödes hastighet	6	Omkopplare för körning framåt/bakåt
2	Omkopplare för att sätta på/stänga av dammsugaren	7	Drivningslampa
3	Knapp för att koppla in borsten	8	Nödstoppsknapp
4	Knapp för signalhorn	9	Reglage för högsta hastighet
5	Skärm för visning av timmar och batteriindikator	10	Tändningslås

**FI****Ohjauspaneelin osat**

1	Veden virtausnopeus	6	Ajosuunnan kytkin
2	Alipainekytin	7	Vedon merkkivalo
3	Harjan kytkentäpainike	8	Hätäpysäytyspainike
4	Äänimerkin painike	9	Enimmäisnopeuden säädin
5	Tuntilaskuri ja akkujen varaustason ilmaisin	10	Virta-avainkytkin

**DA****Oversigt over kontrolpanel**

1	Vandstrømnings hastighed	6	Fremad/bak-kontakt
2	Vakuum tændt/slukket-kontakt	7	LED-lampe for træk
3	Aktiveringsknap til børste	8	Nødstopknap
4	Hornkontakt	9	Kontrolgreb til maksimal hastighed
5	Time- og batterimålerdisplay	10	Tændingskontakt

# EN Machine Set-up Guide



**PLEASE READ BEFORE COMMENCING ANY OPERATION AFTER THE REMOVAL OF ALL THE PACKAGING, CAREFULLY OPEN AND CHECK THE CONTENTS.**



## CONTENTS

- Owner Manual
- Battery Charging Lead
  - 2 x Keys
  - 30 Amp Fuse
  - 20 Amp Fuse
  - 1 x 10 Amp Fuse
  - 1 x 4 Amp Fuse
  - 2.5 Amp Fuse
  - Maxi Fuse Puller

Lift top tank assembly to reveal battery compartment, ensuring you use the handle grip provided.

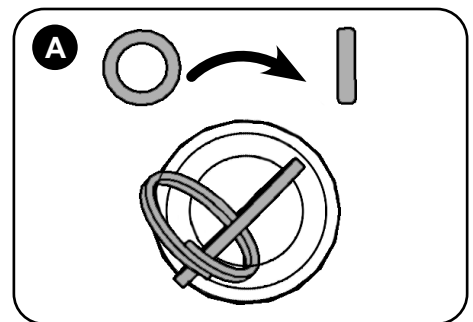
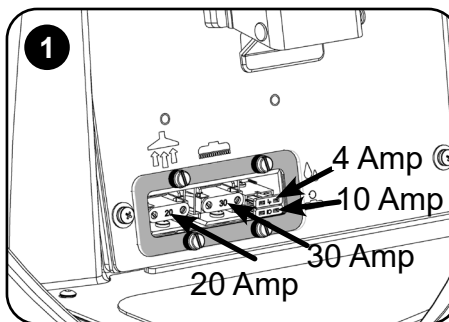
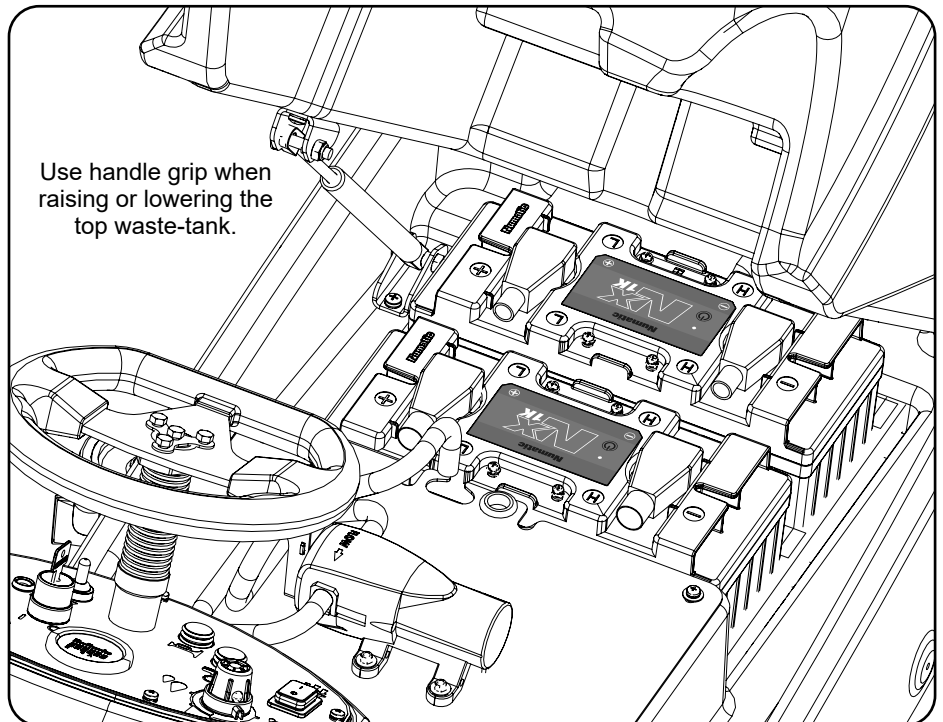
Fit vacuum and brush fuses (contained in start-up pack) into the fuse holders as illustrated. (Fig. 1)

Charge the machine to activate the batteries. After the batteries were activated, LEDs should illuminate on the top of all the batteries.

Insert Key into ignition located on the control panel (See (Fig. A))

Numatic International Ltd recommends **ONLY** using 911948 NX1K LFP battery type Lithium Batteries provided with this machine.

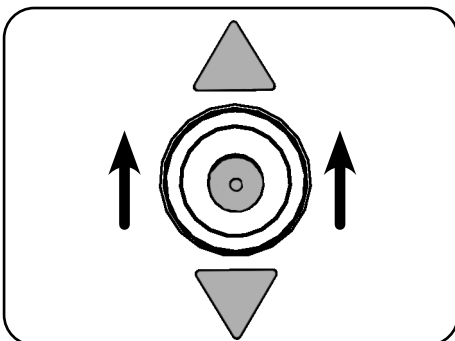
- 20 Amp Fuse = Vac Motor
- 30 Amp Fuse = Brush Motor
- 10 Amp Fuse = Brush Engage
- 4 Amp Fuse = Water Pump



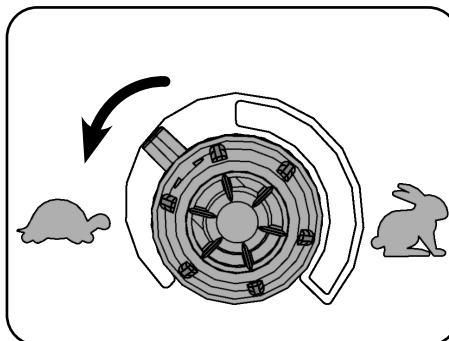
Insert the Ignition key and switch the machine on. (Fig. A)



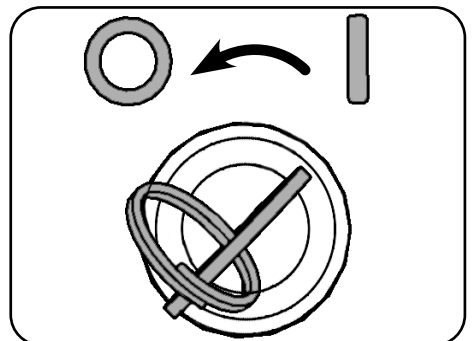
**ENSURE THAT NO METAL OBJECTS COME INTO CONTACT WITH BATTERY TERMINALS WHILE THE BATTERIES ARE EXPOSED.**



Turn the key to switch on the machine, set lever to forward.



Set to slowest speed, depress accelerator and drive off the pallet using ramp provided.



Once in a safe location switch off machine.

**Note: DO NOT depress accelerator pedal while software initialises. The machine will not operate in reverse with the floor tool lowered. The seat is fitted with a pressure sensor that disables the machine until an operator is seated.**

## Geräteeinrichtungsanleitung

**Bitte durchlesen, bevor Sie die Maschine einschalten. Entfernen Sie sämtliches Verpackungsmaterial, öffnen Sie das Paket vorsichtig und prüfen Sie es auf Vollständigkeit.**

### Inhalt

- Bedienungsanleitung • Batterieladekabel • 2 x Schlüssel • Sicherung 30 A • Sicherung 20 A • 1 x Sicherung 10 A • 1 x Sicherung 4 A • Sicherung 2,5 A • Sicherungsabzieher

Die obere Tankbaugruppe abheben, um den Batteriekasten zu öffnen. Hierzu unbedingt den vorgesehenen Handgriff verwenden.

Die Staubsauger- und Bürstensicherungen (im Startpaket enthalten) wie dargestellt in die Sicherungshalter einsetzen (Abb. 1)

Laden Sie die Maschine auf, um die Batterien zu aktivieren. Nach dem Einschalten der Batterien sollten die LEDs auf der Oberseite aller Batterien aufleuchten.

Den Schaltschlüssel in das Schloss am Bedienfeld stecken (siehe Abb. A).

Numatic International Ltd empfiehlt die AUSSCHLIESSLICHE Verwendung von Lithium-Batterien des Typs 911948 NX1K LFP, die mit diesem Gerät geliefert werden.

20-A-Sicherung = Saugmotor

30-A-Sicherung = Bürstenmotor

10-A-Sicherung = Einrastvorrichtung Bürste

4-A-Sicherung = Wasserpumpe

Beim Anheben und Absenken des oberen Schmutzwassertanks unbedingt den dafür vorgesehenen Griff verwenden.

Den Schaltschlüssel einstecken und die Maschine einschalten. (Abb. A).

**Bei offen liegenden Batterien darauf achten, dass keine Metallgegenstände mit den Batterieanschlüssen in Berührung kommen.**

Den Schlüssel drehen, um die Maschine einzuschalten, und den Hebel auf Vorwärts stellen.

Auf geringste Geschwindigkeit einstellen, das Fahrpedal betätigen und die Maschine über die hierzu bereitgestellte Rampe langsam von der Palette fahren.

An einem sicheren Ort die Maschine ausschalten.

**Hinweis: Während der Initialisierung der Software NICHT das Fahrpedal treten. Die Maschine kann bei abgesenktem Abstreifer nicht in Rückwärtsfahrt arbeiten. Im Sitz ist ein Drucksensor eingebaut, der den Betrieb der Maschine verhindert, wenn kein Bediener aufsitzt.**

## Guide d'installation de la machine

**À lire avant de commencer l'utilisation. Après avoir retiré tous les emballages, ouvrez le carton avec précaution et vérifiez-en le contenu.**

### Contenu

- Manuel de l'utilisateur • Câble de charge de batterie • 2 clés • fusible 30 A • fusible 20 A • 1 fusible 10 A • 1 fusible 4 A • fusible 2,5 A • Extracteur de fusibles Maxi

Soulevez l'ensemble du réservoir supérieur pour accéder au compartiment des batteries, en veillant à toujours bien utiliser la poignée fournie.

Installez les fusibles d'aspiration et de brosse (fournis dans le pack de démarrage) dans les porte-fusibles tel qu'indiqué sur les figures. (fig. 1).

Chargez la machine pour activer les batteries. Une fois les batteries activées, les LED doivent s'allumer sur le dessus de toutes les batteries.

Insérez la clé dans le démarreur, qui se trouve sur le panneau de commande (voir la fig. A).

Numatic International Ltd recommande d'utiliser UNIQUEMENT des batteries au lithium de type 911948 NX1K LFP fournies avec cette machine.

Fusible 20 A = moteur d'aspiration

Fusible 30 A = moteur de brosse

Fusible 10 A = marche de la brosse

Fusible 4 A = pompe à eau.

Utilisez la poignée pour soulever ou abaisser le réservoir supérieur d'eau sale.

Insérez la clé de contact et démarrez la machine (fig. A).

**Veillez à ce qu'aucun objet métallique n'entre en contact avec les bornes de batteries lorsque les batteries sont exposées.**

Tournez la clé pour mettre la machine en marche, placez le levier en position de marche avant.

Sélectionnez la vitesse la plus basse, appuyez sur l'accélérateur et sortez de la palette en roulant sur la rampe fournie.

Une fois en lieu sûr, éteignez la machine.

**Remarque : N'APPUYEZ PAS sur la pédale d'accélérateur pendant que le logiciel s'initialise. La machine ne fonctionne pas en marche arrière lorsque le suceur est abaissé. Le siège est équipé d'un capteur de pression qui désactive la machine lorsque personne n'est assis dessus.**

**Gids machine-instellingen**

**Lees deze gids voordat u de machine in gebruik neemt. Verwijder al het verpakkingsmateriaal, open het pakket voorzichtig en controleer of de inhoud compleet is.**

**Inhoud**

- Gebruiksaanwijzing • Acculaadsnoer • 2 x Sleutels • Zekering 30 A • Zekering 20 A • 1 x Zekering 10 A
- 1 x Zekering 4 A • Zekering 2,5 A • Maxi-zekeringtrekker

Open het accucompartiment door de bovenste tank aan de betreffende handgreep op te tillen.

Installeer zuiger- en borstelzekerings (meegeleverd in het startpakket) in de houders, zoals afgebeeld. (Fig. 1)

Laad de machine op om de accu's te activeren. Nadat de accu's zijn geactiveerd, moeten de LED's boven op alle accu's gaan branden.

Steek de sleutel in het contactslot op het bedieningspaneel (zie Fig. A)

Numatic International Ltd raadt ALLEEN het gebruik aan van 911948 NX1K LFP-lithiumaccu's van het accutype dat bij deze machine wordt geleverd.

Zekering 20 A = zuigmotor

Zekering 30 A = borstelmotor

Zekering 10 A = borstel koppelen

Zekering 4 A = waterpomp

Gebruik de handgreep om de bovenste vuilwatertank omhoog of omlaag te tillen.

Breng de contactsleutel aan en schakel de machine aan. (Fig. A)

**Zorg ervoor dat er geen metalen voorwerpen in contact kunnen komen met de accupolen wanneer de accu's niet afgedekt zijn.**

Draai de sleutel om de machine in te schakelen, zet de hendel in de stand Vooruit.

Stel de laagste snelheid in, druk het gaspedaal in en rijd van de pallet af d.m.v. de verstrekte oprijplaat.

Zet de machine uit zodra deze op een veilige plek staat.

**NB: Druk het gaspedaal NIET in terwijl de software aan het laden is. Wanneer het vloerelement is neergelaten, kan de machine niet achteruitrijden. De bestuurdersstoel is uitgerust met een druksensor die de machine blokkeert tot er een gebruiker op de stoel plaatsneemt.**

**Guia de configuração da máquina**

**Leia atentamente este guia antes de iniciar qualquer operação. Depois de retirar a embalagem na totalidade, abra cuidadosamente e verifique o conteúdo.**

**Índice**

- Manual do proprietário • Cabo de carregamento da bateria • 2 x chaves • Fusível de 30 Amp • Fusível de 20 Amp
- 1 Fusíveis de 10 Amp • 1 Fusíveis de 4 Amp • Fusível de 2,5 Amp • Extrator de fusíveis Maxi

Levante o conjunto do depósito superior para aceder ao compartimento da bateria, assegurando-se de que utiliza a pega fornecida.

Encaixe os fusíveis do aspirador e da escova (incluído no pacote de arranque) nos suportes de fusíveis conforme ilustrado. (Fig. 1)

Carregue a máquina para ativar as baterias. Depois de as baterias serem ativadas, os LED devem acender-se na parte superior de todas as baterias.

Insira a chave na ignição localizada no painel de controlo (ver - Fig. A)

A Numatic International Ltd recomenda a utilização APENAS das baterias de lítio do tipo 911948 NX1K LFP fornecidas com esta máquina.

Fusível de 20 Amp = Motor de vácuo

Fusível de 30 Amp = Motor de escovas

Fusível de 10 Amp = Acionamento de escovas

Fusível de 4 Amp = Bomba de água

Utilize a pega para elevar ou baixar o depósito de resíduos superior.

Insira a chave de ignição e ligue a máquina. (Fig. A)

**Certifique-se de que nenhum objeto metálico entra em contacto com os terminais das baterias, enquanto as baterias estiverem expostas.**

Rode a chave para ligar a máquina; regule a alavanca para avançar.

Coloque na posição da velocidade mais lenta, solte o acelerador e afaste-se da paleta utilizando a rampa fornecida.

Quando estiver num local seguro, desligue a máquina.

**Nota: NÃO carregue no pedal do acelerador enquanto o software estiver a inicializar. A máquina não funciona em marcha-atrás com a ferramenta de piso rebaixada. o banco está equipado com um sensor de pressão que desativa a máquina até que o operador se sente.**

## Guida all'installazione della macchina

**Leggere prima di intraprendere qualsiasi operazione. Dopo aver rimosso tutto l'imballaggio, aprire con cura e controllare il contenuto.**

### Contenuto

- Manuale d'uso • Cavo caricabatteria • 2 x chiavi • Fusibile da 30 A • Fusibile da 20 A • 1 x fusibile da 10 A
- 1 x fusibile da 4 A • Fusibile da 2,5 A • Estrattore fusibile maxi

Sollevarre il gruppo serbatoio superiore per accedere al vano batterie, utilizzando gli appositi afferraggi.

Inserire i fusibili dell'aspiratore e della spazzola (contenuti nel pacchetto di avviamento) nei portafusibili come illustrato. (Fig. 1)

Caricare l'apparecchio per attivare le batterie. Dopo l'attivazione delle batterie, i LED dovrebbero illuminarsi sulla parte superiore di tutte le batterie.

Inserire la chiave nel blocchetto di accensione situato sul quadro comandi (vedere Fig. A)

Numatic International Ltd consiglia di utilizzare ESCLUSIVAMENTE batterie al litio di tipo 911948 NX1K LFP fornite con questo apparecchio.

Fusibile da 20 A = motore aspiratore

Fusibile da 30 A = motore spazzola

Fusibile da 10 A = attivazione spazzola

Fusibile da 4 A = acqua pompa

Per sollevare o abbassare il serbatoio superiore acqua sporca, utilizzare gli appositi afferraggi.

Inserire la chiave di accensione e accendere la macchina. (Fig. A)

**Evitare che oggetti metallici entrino in contatto coi morsetti della batteria esposta.**

Ruotare la chiave per accendere la macchina e impostare la leva in marcia avanti.

Impostare la velocità più ridotta, premere l'acceleratore e rimuovere il pallett utilizzando la rampa in dotazione.

Una volta in un luogo sicuro, spegnere la macchina.

**Nota: NON premere il piede dell'acceleratore durante l'inizializzazione del software. La macchina non funziona in retromarcia con il tergipavimento abbassato. Il sedile è dotato di un sensore di pressione che disabilita la macchina a meno che l'operatore sia correttamente seduto.**

## Guía de preparación de la máquina

**Lea esta guía antes de empezar a utilizar la máquina. Tras retirar todo el embalaje, abra con cuidado y compruebe el contenido.**

### Contenido

- Manual del propietario • Cable de carga de baterías • 2 llaves • Fusible de 30 amperios • Fusible de 20 amperios
- 1 fusible de 10 amperios • 1 fusible de 4 amperios • Fusible de 2,5 A • Extractor de maxifusibles

Levante el depósito superior para facilitar el acceso al compartimento de baterías, asegurándose de utilizar el rebaje de sujeción provisto.

Coloque los fusibles de aspiración y cepillado (incluidos en el paquete de arranque) en los portafusibles de las baterías como se muestra. (Fig. 1)

Cargue la máquina para activar las baterías. Una vez activadas las baterías, los LED deben iluminarse en la parte superior de todas las baterías.

Introduzca la llave en el encendido situado en el cuadro de mandos (véase la fig. A).

Numatic International Ltd recomienda utilizar ÚNICAMENTE las baterías de litio de tipo 911948 NX1K LFP suministradas con este equipo.

Fusible de 20 amperios = motor de aspiración

Fusible de 30 amperios = motor del cepillo

Fusible de 10 amperios = activación del cepillo

Fusible de 4 amperios = bomba de agua

Al elevar o bajar el depósito superior de agua sucia, utilice el rebaje de sujeción.

Coloque la llave de encendido y encienda la máquina [fig. A]

**Asegúrese de que ningún objeto metálico toque los terminales de las baterías mientras estas están descubiertas.**

Gire la llave para encender la máquina y ajuste la palanca a la posición de avance.

Seleccione la velocidad más lenta, pise el pedal acelerador y conduzca la máquina para sacarla de la paleta por la rampa provista.

Una vez que esté en un lugar seguro, apague la máquina.

**Nota: NO pise el pedal acelerador mientras se inicializa el software. La máquina no funciona en marcha atrás con la boquilla de aspiración bajada. el asiento lleva un sensor de presión que inhabilitará la máquina hasta que el operario se haya sentado.**

**Poradnik szybkiej instalacji**

**Prosimy zapoznać się z treścią instrukcji przed rozpoczęciem jakichkolwiek czynności. Po usunięciu wszystkich materiałów pakowych ostrożnie otworzyć i sprawdzić zawartość.**

**Spis treści**

- Instrukcja użytkownika • Kabel do ładowania akumulatorów • 2 x kluczyki • Bezpiecznik 30 A • Bezpiecznik 20 A • 1 x bezpiecznik 10 A • 1 x bezpiecznik 4 A • Bezpiecznik 2,5 A • Ściągacz do bezpieczników Maxi

Podnieść zespół górnego zbiornika przy pomocy uchwytu, aby odsłonić dostęp do przedziału akumulatora.

Założyć bezpieczniki akumulatorowe do oprawki (znajdują się w pakiecie startowym) - zob. ilustracja. (rys.1)

Naładować maszynę, aby włączyć akumulatory. Po włączeniu akumulatorów powinny zaświecić się diody LED u góry wszystkich akumulatorów.

Włożyć kluczyk do stacyjki na panelu sterowania (zob. rys. A)

Firma Numatic International Ltd zaleca stosowanie WYŁĄCZNIK akumulatorów litowych 911948 NX1K LFP dostarczonych z tą maszyną.

Bezpiecznik 20 A = silnik ssania

Bezpiecznik 30 A = silnik szczotki

Bezpiecznik 10 A = uruchomienie szczotki

Bezpiecznik 5 A = pompa wody

Podczas podnoszenia albo opuszczania górnego zbiornika wody brudnej używać uchwytu.

Włożyć kluczyk i włączyć maszynę. (rys. A)

**Dopilnować, aby w czasie gdy akumulatory są odsłonięte żaden metalowy przedmiot nie zetknął się z ich zaciskami.**

Należy przekręcić kluczyk w celu włączenia maszyny i przestawić dźwignię do przodu.

Ustawić najniższą prędkość, nacisnąć pedał przyspieszenia i zjechać z palety po rampie.

Po dotarciu w bezpieczne miejsce, wyłączyć maszynę.

**Uwaga: NIE naciskać pedału przyspieszenia podczas inicjalizacji oprogramowania. Maszyna nie działa na biegu wstecznym z opuszczoną ssawą. Fotel operatora jest wyposażony w czujnik nacisku, który powoduje unieruchomienie maszyny do czasu zajęcia miejsca przez operatora.**

**Ställa in maskinen**

**Läs det här innan du börjar använda maskinen När du har tagit bort all förpackning ska du öppna försiktigt och kontrollera innehållet.**

**Innehållsförteckning**

- Bruksanvisning • Batteriladdningskabel • 2 nycklar • 30 A-säkring • 20 A-säkring • 1 10 A-säkring • 1 4 A-säkring • 2,5 A-säkring • Maxi-säkringsutdragare

Lyft den övre tankenheten för att komma åt batteriutrymmet. Använd det avsedda handtaget.

Sätt i vakuum- och borstsäkringarna (som ligger i startpaketet) i säkringshållarna enligt illustrationen. (Bild 1)

Ladda maskinen för att aktivera batterierna. När batterierna har aktiverats tänds LED-lamporna ovanför alla batterier.

Sätt in nyckeln i tändningen på kontrollpanelen (se bild A).

Numatic International Ltd rekommenderar ENDAST användning av litiumbatterier av typen 911948 NX1K LFP som medföljer denna maskin.

20 A-säkring = dammsugarmotor

30 A-säkring = borstmotor

10 A-säkring = borstinkoppling

4 A-säkring = vattenpump

Använd handtaget för att lyfta eller sänka den övre tanken för smutsvatten.

Sätt i startnyckeln och slå på maskinen. (Bild A)

**Se till att inga metallföremål kommer i kontakt med batteripolerna medan batterierna exponeras.**

Vrid på nyckeln för att sätta på maskinen och för spaken framåt.

Ändra till den lägsta hastigheten, tryck ned gaspedalen och kör av pallen på den medföljande rampen.

Stäng av maskinen när du befinner dig på en säker plats.

**Obs! Tryck INTE på gaspedalen när programvaran startar. Det går inte att backa med maskinen när golvredskapet är nedsänkt. Sätet är utrustat med en trycksensor som gör att maskinen inte kan köras innan föraren har satt sig.**



**Koneen valmisteluohje**

**Lue ennen laitteen käytön aloittamista. Poista pakkausmateriaalit, avaa pakkaus varovasti ja tarkista sen sisältö.**

**Sisällys**

- Omistajan käyttöopas • Akun latausjohto • 2 kpl virta-avaimia • 30 A:n sulake • 20 A:n sulake
- Yksi 10 A:n sulake • Yksi 4 A:n sulake • 2,5 A:n sulake • Maxi-sulakevedin

Avaa akkutila nostamalla yläsäiliökokoonpano siinä olevasta kahvasta.

Asenna alipaine- ja harjasulakkeet (sisältyvät aloituspakkaukseen) kuvan mukaisesti akkusulakepidikkeisiin. (Kuva 1)

Aktivoi akut lataamalla laite. Kun akut on aktivoitu, kaikkien akkujen yläpuolella pitäisi palaa merkkivalo.

Aseta virta-avain paikalleen ohjauspaneeliin (katso kuva A).

Numatic International Ltd suosittelee käyttämään VAIN laitteen mukana toimitettuja 911948 NX1K LFP -litiumakkuja.

20 ampeerin sulake = alipainemoottori

30 ampeerin sulake = harjamoottori

10 ampeerin sulake = harjan kytkentä

4 ampeerin sulake = vesipumppu

Käytä kahvaa ylälikasäiliön nostamiseen ja laskemiseen.

Aseta virta-avain paikalleen ja kytke laitteeseen virta. (Kuva A)

**Varmista, että akkujen navat eivät kosketa metalliesineitä, kun akut ovat esillä.**

Kytke koneeseen virta kääntämällä virta-avainta ja aseta vipu eteenpäin ajon asentoon.

Valitse hitain nopeus, paina kaasupoljinta ja aja kone kuormalavalta mukana toimitettua ramppia pitkin.

Kun kone on turvallisessa paikassa, katkaise siitä virta.

**Huomautus: ÄLÄ paina ajopoljinta, kun ohjelmistoa alustetaan. Kone ei toimi peruutuksella, jos lattiatyökalu on alhaalla. Istuimen paineanturi estää koneen käytön, jos käyttäjä ei ole istuimella.**

**Vejledning til opsætning af maskinen**

**Læs dette før anvendelse. Efter fjernelse af al emballagen åbnes pakken forsigtigt, og indholdet kontrolleres.**

**Indhold**

- Brugsvejledning • Ledning til batteriopladning • 2 x nøgler • 30 A sikring • 20 A-sikring
- 1 x 10 A-sikring • 1 x 4 A-sikring • 2,5 A-sikring • Maxi-sikringsudtrækker

Løft den øverste tankenhed ved hjælp af håndtaget for at åbne batterirummet.

Monter vakuum- og børstesikringerne (medfølger i startpakken) i sikringsholderen som vist. (Fig. 1)

Oplad maskinen for at aktivere batterierne. Når batterierne er blevet aktiveret, skal LED-lamperne lyse øverst på alle batterierne.

Sæt nøglen i tændingen på kontrolpanelet (se fig. A)

Numatic International Ltd anbefaler KUN brug af 911948 NX1K LFP-litiumbatterier, som leveres sammen med denne maskine.

20 A-sikring = Vakuummotor

30 A-sikring = Børstemotor

10 A-sikring = Aktivering af børste

4 A-sikring = Vandpumpe

Brug håndtaget, når den øverste brugtvandstank hæves eller sænkes.

Sæt nøglen i, og tænd for maskinen. (Fig. A)

**Sørg for, at ingen metalgenstande kommer i kontakt med batteriklemmer, mens batterierne er blotlagt.**

Drej nøglen for at tænde for maskinen, og skub håndtaget fremad.

Indstil til laveste hastighed, træd på speederen, og køр fra pallen vha. den medfølgende rampe.

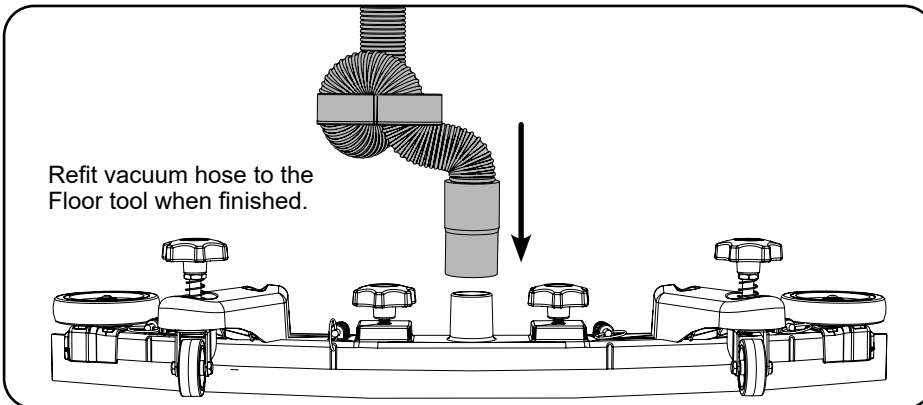
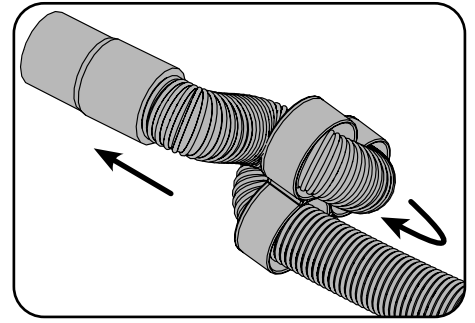
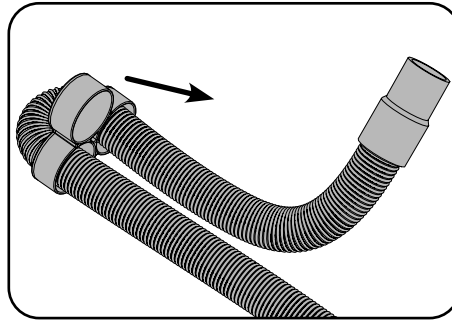
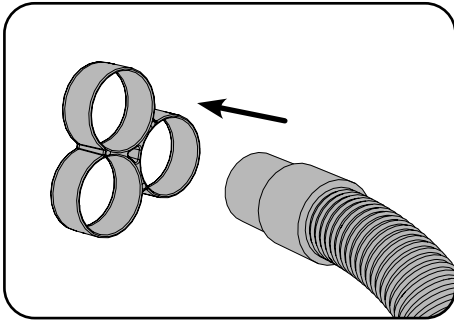
Sluk for maskinen, når du befinder dig et sikkert sted.

**Bemærk: Tryk IKKE gaspedalen ned, mens softwaren initialiseres. Maskinen fungerer ikke i baggear, når gulveheden er sænket. Sædet er udstyret med en trykføler, der deaktiverer maskinen, indtil en operatør har sat sig.**

# EN Machine Set-up Guide

## Fitting the Hose Guide

The U-bend in the hose prevents water spillage when the vacuum is switched off. Refit vacuum hose to the floor tool when finished.



**Note: DO NOT** push the vacuum hose onto the floor tool with the floor tool in the raised position.

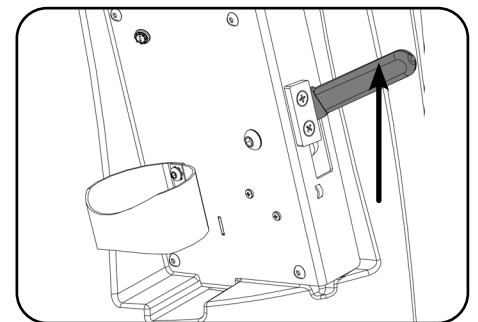
## Fitting the Floor Tool

**Note: Raise floor tool before driving to the cleaning area.**  
The machine will not operate in reverse with the floor tool lowered.

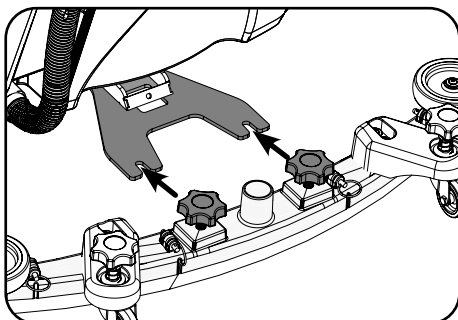
## Break-away Floor Tool

The floor tool design incorporates a safety knock-off feature, this allows it to safely disengage from its mounting should it become caught on an obstruction during forward movement.

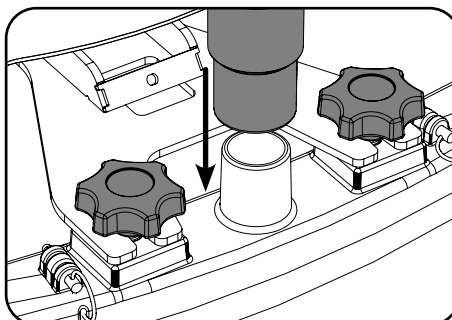
Make sure you do not over tighten the retaining knobs.



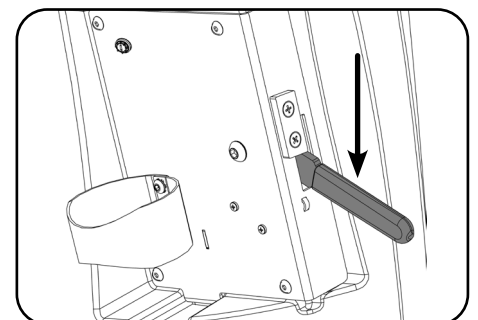
Lower the floor tool.



Slide floor tool onto bracket.



Tighten retaining knobs to finger tight and attach hose.



Raise the floor tool.

## Geräteeinrichtungsanleitung

### Anbringen der Schlauchführung

Die U-Bogen-Klemme im Schlauch sorgt dafür, dass bei abgeschaltetem Saugsystem kein Wasser austritt. Nach Abschluss der Arbeiten den Saugschlauch wieder am Abstreifer anbringen.

Nach Abschluss der Arbeiten den Saugschlauch wieder am Abstreifer anbringen.

**Hinweis: Den Saugschlauch NICHT am Abstreifer anschließen, wenn der Abstreifer angehoben ist.**

### Anbringen des Abstreifers

**Hinweis: Den Abstreifer vor der Fahrt zu dem zu reinigenden Bereich anheben.**

Die Maschine kann bei abgesenktem Abstreifer nicht in Rückwärtsfahrt arbeiten.

### Freigabe des Abstreifers

Der Abstreifer umfasst eine Sicherheitsabschaltvorrichtung. Diese ermöglicht ein sicheres Lösen des Abstreifers aus seiner Befestigung, sollte er sich bei vorwärtsbewegung der Maschine an einem Hindernis verfangen.

Dafür dürfen die Halteschrauben nicht zu fest angezogen werden.

Den Abstreifer absenken.

Abstreifer auf Halterung schieben.

Die Halteschrauben per Hand festziehen und Schlauch anbringen.

Den Abstreifer anheben.

## Guide d'installation de la machine

### Installation du guide de tuyau

Le tuyau est équipé d'un collier de repli en U afin d'empêcher l'eau de se déverser lorsque l'aspiration est désactivée. Rebranchez le tuyau d'aspiration sur le suceur lorsque vous avez terminé.

Rebranchez le tuyau d'aspiration sur le suceur lorsque vous avez terminé.

**Remarque : N'ENFONCEZ PAS le tuyau d'aspiration sur le suceur lorsque celui-ci est en position relevée.**

### Installation du suceur

**Remarque : Relevez le suceur avant de vous rendre dans la zone à nettoyer.**

La machine ne fonctionne pas en marche arrière lorsque le suceur est abaissé.

### Détachement du suceur

La conception du suceur intègre une fonction de détachement qui permet de le dégager de son support en toute sécurité s'il est pris dans un obstacle pendant un mouvement vers l'avant.

Ne serrez pas excessivement les boutons de retenue.

Abaissez le suceur.

Faites glisser le suceur sur le support.

Vissez les boutons de retenue à la main et raccordez le tuyau.

Relevez le suceur.

## **Gids machine-instellingen**

### **Slangklem monteren**

De U-bocht in de slang zorgt ervoor dat er geen water lekt wanneer de zuiger is uitgeschakeld. Breng de zuigslang weer op het vloerelement aan.

Breng de zuigslang weer op het vloerelement aan.

**NB: Duw de zuigslang NIET op het vloerelement als het vloerelement zich in de opgeheven positie bevindt.**

### **Het vloerelement monteren**

**NB: Zet het vloerelement omhoog wanneer u naar de ruimte rijdt die u wilt schoonmaken.**

Wanneer het vloerelement is neergelaten, kan de machine niet achteruitrijden.

### **Losmaakfunctie vloerelement**

Er zit een veiligheidsfunctie in het vloerelement, waardoor het veilig van het bevestigingselement kan worden verwijderd als het klem komt te zitten wanneer de machine zich voortbeweegt.

Zorg ervoor dat u de schroefknoppen niet te strak aandraait.

Laat het vloerelement zakken.

Schuif het vloerelement op de houder.

Draai de schroefknoppen strak aan met je vingers en maak de slang eraan vast.

Til het vloerelement op.

## **Guia de configuração da máquina**

### **Encaixar a guia da mangueira**

O cotovelo em U na mangueira impede o derramamento de água quando o vácuo é desligado. Quando terminar, volte a encaixar a mangueira de vácuo na ferramenta de piso.

Quando terminar, reencaixe o tubo de vácuo na ferramenta de piso.

**Nota: NÃO insira a mangueira de vácuo na ferramenta de piso se esta estiver na posição levantada.**

### **Encaixar a ferramenta de piso**

**Nota: Eleve a ferramenta de piso antes de conduzir até à área de limpeza.**

A máquina não funciona em marcha-atrás com a ferramenta de piso rebaixada.

### **Separação da ferramenta de piso**

A ferramenta de piso incorpora uma funcionalidade de separação de segurança que permite desencaixá-la em segurança do respetivo suporte se ficar presa em caso de obstrução durante o avanço.

Certifique-se de que não aperta excessivamente os botões de retenção.

Baixe a ferramenta de piso.

Coloque a ferramenta de piso no suporte.

Aperte os botões de retenção manualmente e ligue a mangueira.

Levante a ferramenta de piso.

## **Guida all'installazione della macchina**

### **Guida al montaggio del tubo flessibile**

La piega a gomito del flessibile evita la fuoriuscita di acqua quando si spegne l'aspirazione. Al termine, riposizionare il flessibile dell'aspiratore sul tergipavimento.

Al termine, riposizionare il flessibile dell'aspiratore sul tergipavimento.

**Nota: NON innestare il flessibile dell'aspiratore sul tergipavimento quando questo si trova in posizione sollevata.**

### **Attacco del tergipavimento**

**Nota: Sollevare il tergipavimento prima di procedere verso l'area da pulire.**

La macchina non funziona in retromarcia con il tergipavimento abbassato.

### **Funzione distacco del tergipavimento**

Il tergipavimento è dotato di una funzione distacco che ne consente lo sgancio dal supporto in condizioni di sicurezza nel caso in cui rimanga impigliato in un ostacolo durante il movimento in avanti della macchina.

Non serrare eccessivamente le manopole di ritegno.

Abbassare il tergipavimento.

Staffa per trasporto tergipavimento.

Serrare le manopole di ritegno con le dita e fissare il flessibile.

Sollevare il tergipavimento.

## **Guía de preparación de la máquina**

### **Montaje de la guía del tubo**

La curva en U del tubo impide que se derrame el agua cuando se detiene la aspiración. Vuelva a conectar el tubo de aspiración a la boquilla de aspiración cuando haya terminado.

Vuelva a conectar el tubo de succión en la boquilla de aspiración cuando haya terminado.

**Nota: NO trate de conectar el tubo de aspiración en la boquilla de aspiración cuando esta se encuentre en la posición elevada.**

### **Montaje de la boquilla de aspiración**

**Nota: Suba la boquilla de aspiración antes de conducir a la zona que se va a limpiar.**

La máquina no funciona en marcha atrás con la boquilla de aspiración bajada.

### **Función de desprendimiento de la boquilla de aspiración**

El diseño de la boquilla de aspiración incorpora una función de seguridad de desconexión que permite que se desacople de su soporte sin peligro en caso de quedar enganchada en algún obstáculo durante el movimiento de avance de la máquina.

Procure no apretar demasiado los pomos de sujeción.

Baje la boquilla de aspiración.

Deslice la boquilla de aspiración sobre su soporte.

Apriete los pomos de sujeción con los dedos y acople el tubo.

Suba la boquilla de aspiración.

## Poradnik szybkiej instalacji

### Montaż przewodnicy węża

Zacisk typu U do zagięcia węża w pałąk zapobiega rozlaniu wody po wyłączeniu ssania. Po zakończeniu, założyć z powrotem wąż na ssawę.

Po zakończeniu, założyć z powrotem wąż na ssawę.

**Uwaga: NIE wpychać węża na ssawę przy podniesionej ssawie.**

### Montaż ssawy

**Uwaga: Unieść ssawę przed przejazdem maszyny na miejsce czyszczenia.**

Maszyna nie działa na biegu wstecznym z opuszczoną ssawą.

### Rozłączenie ssawy

Ssawa jest wyposażona w automatyczny mechanizm rozłączny umożliwiający jej bezpieczne odłączenie od uchwytu w razie napotkania przeszkody ruchu do przodu.

Upewnić się, że pokrętła nie są dokręcone zbyt mocno.

Opuścić ssawę.

Nasunąć ssawę na uchwyt.

Pokrętła dokręcić ręcznie i przymocować wąż.

Unieść ssawę.

## Ställa in maskinen

### Montera slangen

Den u-formade slangböjningen förhindrar vattenläckage när dammsugaren är avstängd. Sätt tillbaka vakuumslangen på golvredskapet när du är klar.

Sätt tillbaka vakuumslangen till golvredskapet när du är klar.

**Obs! Tryck INTE in dammsugarslangen i golvredskapet när redskapet är i upphöjt läge.**

### Montera golvredskapet

**Obs! Höj golvredskapet innan du kör till rengöringsområdet.**

Det går inte att backa med maskinen när golvredskapet är nedsänkt.

### Nödbroms för golvredskap

Golvredskapet har en säkerhetslossningsfunktion som innebär att det kopplas loss från fästet om det fastnar i något när maskinen rör sig framåt.

Dra inte åt låsskruvarna för hårt.

Sänk golvredskapet.

Skjut på golvredskapet på fästet.

Dra åt låsskruvarna för hand och sätt fast slang.

Höj golvredskapet.

## **Koneen valmisteluohje**

### **Letkunohjaimen asennus**

Letkun U-mutkapidike estää veden valumisen, kun alipaine poistetaan käytöstä. Asenna alipaineletku uudelleen lattiatyökaluun, kun olet valmis.

Asenna alipaineletku uudelleen lattiatyökaluun, kun olet valmis.

**Huomautus: ÄLÄ työnnä alipaineletkua lattiatyökaluun lattiatyökalan ollessa nostettuna.**

### **Lattiatyökalan asennus**

**Huomautus: Nosta lattiatyökalu ennen kuin ajat puhdistettavalle alueelle.**

Kone ei toimi peruutuksella, jos lattiatyökalu on alhaalla.

### **Irrotettava lattiatyökalu**

Lattiatyökaluissa on automaatti-irrotustoiminto, jonka ansiosta esteeseen osuva lattiatyökalu irtoaa turvallisesti pidikkeestään eteenpäin kuljettaessa.

Varo kiristämästä kiinnitysnuppeja liian tiukasti.

Laske lattiatyökalu.

Liu'uta lattiatyökalu pidikkeeseen.

Kiristä kiinnitysnupit käsin ja kiinnitä letku.

Nosta lattiatyökalu.

## **Vejledning til opsætning af maskinen**

### **Vejledning til montering af slangen**

U-bøjningen i slangen forhindrer vandspild, når vakuum slukkes. Sæt vakuumslangen tilbage på gulvenheden, når du er færdig.

Sæt vakuumslangen tilbage på gulvenheden, når du er færdig.

**Bemærk: Vakuumslangen MÅ IKKE trykkes fast på gulvenheden, når gulvenheden befinder sig i hævet position.**

### **Montering af gulvenheden**

**Bemærk: Løft gulvenheden, før der køres til rengøringsområdet.**

Maskinen fungerer ikke i bakgear, når gulvenheden er sænket.

### **Løsrivelse af gulvenhed**

Gulvenhedens konstruktion har en sikkerhedsfunktion til løsrivelse, så den sikkert kan afkobles fra monteringen, hvis den skulle hænge fast i en forhindring under fremadkørsel.

Sørg for, at du ikke overspænder holdegrebene.

Sænk gulvenheden.

Skub gulvenheden på beslaget.

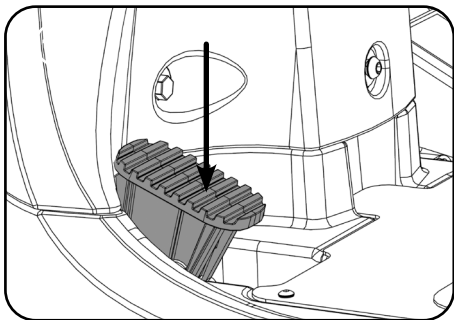
Tilspænd holdegrebene med håndkraft, og monter slangen.

Løft gulvenheden.

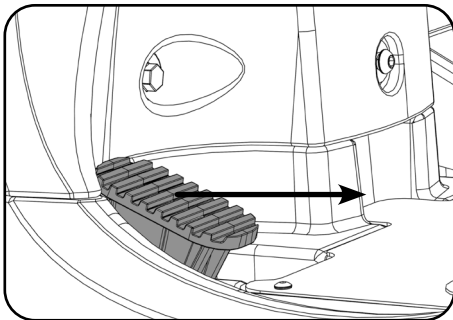
# EN Machine Set-up Guide

## Raise Brush Deck/ Fitting the Brush/ Lower Brush Deck

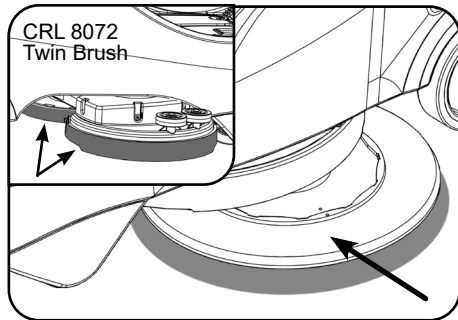
Always ensure that the machine is switched off before making any adjustments.



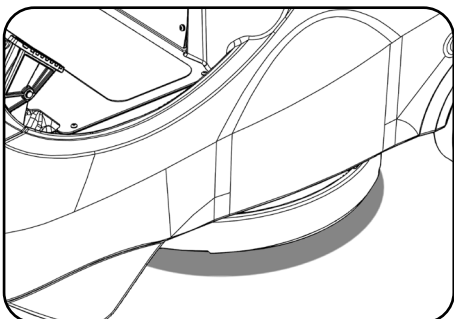
Raise brush deck.



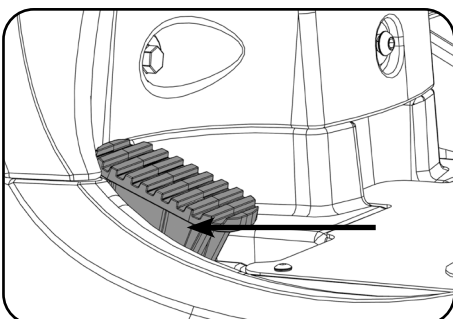
Brush deck raised position.



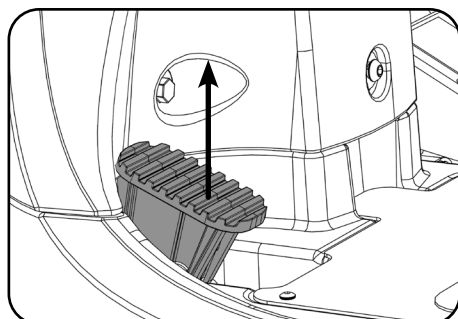
Slide brush under machine.



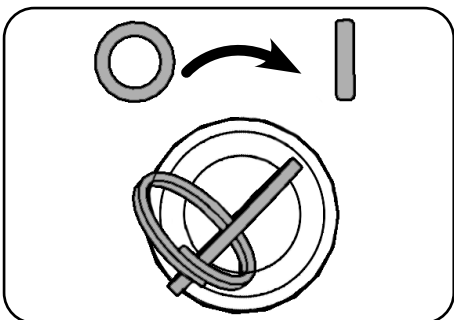
Brush in place.



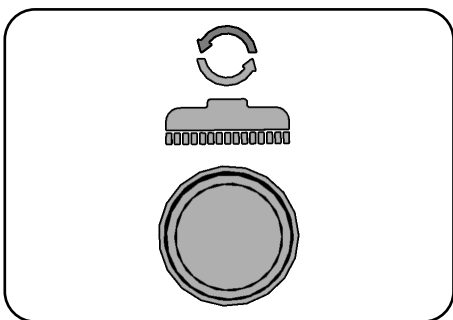
Lower brush deck.



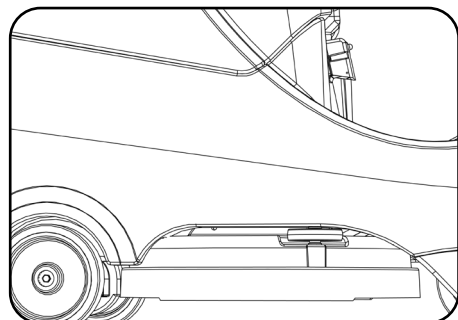
Brush deck lowered.



Switch machine on.



Press and hold brush engage button.



Machine has picked up the brush.

When fitting the brushes make sure it is done on a flat surface.

Please follow the same process to fit both brushes to the CRL8072T as is for the single brush fitting on the CRL8055T.

To disengage the brush, remove manually.

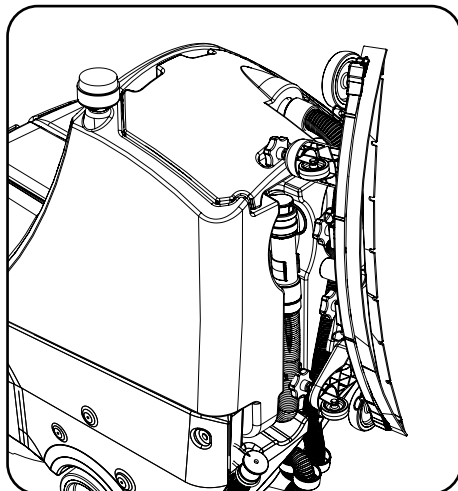
**Note: Do not lift the brush deck until the brush has stopped revolving or the brush will release.**

Make sure you raise the brush deck before driving to the cleaning site.

Safety Gloves are recommended for the changing of used brushes.

## Floor Tool Transit Bracket

When in transit, the floor tool can be placed on the bracket at the rear of the machine. Simply slot the retaining knob into the bracket.





**Stets sicherstellen, dass die Maschine ausgeschaltet ist, bevor Einstellungen vorgenommen werden.**

#### **Anheben des Bürstendecks/Anbringen der Bürste/Absenken des Bürstendecks**

Das Bürstendeck anheben.  
 Bürstendeck in angehobener Position.  
 Die Bürste unter die Maschine schieben.  
 CRL 8072 Twin Brush (Doppelbürste)  
 Bürste einsatzbereit.  
 Das Bürstendeck absenken.  
 Bürstendeck in abgesenkter Position.  
 Die Maschine einschalten.  
 Schalter zum Einrasten der Bürste betätigen und gedrückt halten.  
 Die Bürste ist nun an der Maschine angebracht.

Darauf achten, dass das Anbringen der Bürsten auf einer ebenen Oberfläche erfolgt.

Bei der Anbringung der beiden Bürsten für die CRL8072T bitte genauso vorgehen wie bei der Anbringung der einzelnen Bürste für die CRL8055T.

Bürste manuell entfernen, um diese zu lösen.

**Hinweis: Das Bürstendeck nicht anheben, solange die Bürste noch dreht, andernfalls wird die Bürste freigegeben.**

Nicht vergessen, das Bürstendeck vor der Fahrt zu dem zu reinigenden Bereich anzuheben.

Es wird empfohlen, beim Austauschen gebrauchter Bürsten Schutzhandschuhe zu tragen.

#### **Abstreifer-Überführungs-Haltebügel**

Bei Überführungen des Geräts kann der Abstreifer auf dem Haltebügel auf der Rückseite der Maschine platziert werden. Hierzu einfach die Halteschraube in den Bügel schieben.

**Vérifiez systématiquement que la machine est hors tension avant d'effectuer des réglages.**

#### **Relevez le plateau des brosses/ Installation de la brosse / Abaissez le plateau de brosses**

Relevez le plateau des brosses.  
 Position relevée du plateau des brosses  
 Glissez la brosse sous la machine.  
 Brosse double CRL 8072  
 Brosse placée.  
 Abaissez le plateau des brosses  
 Plateau des brosses abaissé.  
 Mettez la machine en marche.  
 Maintenez enfoncé le bouton Marche de la brosse  
 La machine a intégré la brosse.

Lors de la pose des brosses, veillez à le faire sur une surface plane.

Veillez suivre la même procédure pour installer les deux brosses sur le CRL8072T que pour la brosse unique sur le CRL8055T.

Pour désengager la brosse, retirez-la manuellement.

**Remarque : Ne soulevez pas le plateau des brosses tant que la brosse n'a pas cessé de tourner, sinon la brosse va se libérer.**

Assurez-vous de relever le plateau des brosses avant de vous rendre sur le site à nettoyer.

Le port de gants de protection est recommandé lorsque vous remplacez les brosses usagées.

#### **Support de transit du suceur**

Pendant le transit, le suceur peut être placé sur le support situé à l'arrière de la machine. Il suffit de faire rentrer le bouton de retenue dans le support.

**Controleer altijd of de machine is uitgeschakeld voordat u wijzigingen uitvoert.**

### **Borstelplaat optillen / De borstel monteren / Borstelplaat neerlaten**

Til de borstelplaat op.  
Borstelplaat in opgetilde stand.  
Schuif de borstel onder de machine.  
CRL 8072 dubbele borstel  
Borstel op zijn plaats.  
Laat de borstelplaat zakken.  
Borstelplaat neergelaten.  
Schakel de machine in.  
Houd de knop Borstel koppelen ingedrukt.  
De machine heeft de borstel opgepakt.

Zorg er bij het monteren van de borstels voor dat de machine op een vlakke ondergrond staat.

Volg voor het monteren van beide borstels op de CRL8072T dezelfde procedure als voor de montage van één borstel op de CRL8055T.

Verwijder de borstel met de hand om hem te ontkoppelen.

**NB: Til de borstelplaat pas omhoog als de borstel gestopt is - anders zal de borstel loskomen.**

Til de borstelplaat omhoog voordat u naar de werkzone rijdt.

Draag veiligheidshandschoenen bij het vervangen van gebruikte borstels

### **Transportbeugel vloerelement**

Tijdens transport kan het vloerelement op de beugel aan de achterkant van de machine worden geplaatst. Breng de bevestigingsknop in de beugel aan.

**Certifique-se sempre de que a máquina está desligada antes de realizar quaisquer ajustes.**

### **Levantar a plataforma de escovas/Encaixar a escova/Baixar a plataforma de escovas**

Levantar a plataforma de escovas.  
Plataforma de escovas na posição elevada.  
Coloque a escova por baixo da máquina.  
CRL 8072 de duas escovas  
Escova colocada.  
Baixar a plataforma de escovas.  
Plataforma de escovas rebaixada.  
Ligue a máquina.  
Prima e mantenha premido o botão de acionamento da escova.  
A máquina fixou a escova.

Quando instalar as escovas, certifique-se de que o faz sobre uma superfície plana.

Para encaixar as duas escovas na CRL8072T, deve seguir o mesmo processo de encaixe da escova única na CRL8055T.

Desencaixe manualmente a escova.

**Nota: não levante a plataforma de escovas enquanto a escova não parar de rodar, caso contrário a escova solta-se.**

Certifique-se de que levanta a plataforma de escovas antes de conduzir até ao local a limpar.

É aconselhável usar luvas de proteção para substituir as escovas usadas.

### **Suporte de circulação da ferramenta de piso**

Quando estiver em circulação, a ferramenta de piso pode ser colocada no suporte na parte de trás da máquina. Basta encaixar o botão de retenção no suporte.

**Prima di effettuare qualsiasi regolazione assicurarsi sempre che la macchina sia spenta.**

#### **Sollevamento del gruppo spazzola/ Montaggio della spazzola/ Abbassamento del gruppo spazzola**

Sollevarlo il gruppo spazzola.  
Gruppo spazzola sollevato.  
Fare scorrere la spazzola sotto la macchina.  
CRL 8072 Doppia spazzola  
Spazzola in sede.  
Abbassare il gruppo spazzola.  
Gruppo spazzola abbassato.  
Accendere la macchina.  
Azionare e mantenere premuto il pulsante di attivazione della spazzola.  
La macchina ha agganciato la spazzola.

Il montaggio delle spazzole deve avvenire su una superficie piana.

Seguire la stessa procedura per montare entrambe le spazzole sul modello CRL8072T, come già descritto per la spazzola singola della CRL8055T.

Sganciare la spazzola manualmente.

**Nota: Non sollevare il gruppo spazzole finché la spazzola non ha interrotto la rotazione per evitare che la spazzola possa staccarsi.**

Accertatevi di sollevare il gruppo spazzole prima di procedere verso l'area da pulire.

Per la sostituzione delle spazzole usate, si consiglia di indossare guanti di protezione.

#### **Staffa per trasporto tergipavimento**

Durante il trasporto, il tergipavimento può essere sistemato sulla staffa sul retro della macchina. Inserire semplicemente la manopola di ritegno nella staffa.

**Asegúrese siempre de que la máquina esté apagada antes de realizar ajustes.**

#### **Elevación del cabezal de cepillos/ Montaje de cepillos/ Bajada del cabezal de cepillos**

Suba el cabezal de cepillos.  
Posición elevada del cabezal de cepillos.  
Deslizar el cepillo por debajo de la máquina.  
CRL 8072 Dos cepillos  
Cepillo en su sitio.  
Baje el cabezal de cepillos.  
Cabezal de cepillos bajado.  
Encienda la máquina.  
Mantenga pulsado el botón de acoplamiento de cepillos.  
La máquina ha cogido el cepillo.

Al montar cepillos, asegúrese de hacerlo en una superficie plana.

Siga el mismo procedimiento para montar los dos cepillos en la CRL8072T que para el montaje de uno solo en la CRL8055T.

El cepillo se desacopla a mano.

**Nota: No levante el cabezal hasta que el cepillo haya dejado de girar, pues el cepillo podría soltarse.**

Asegúrese de tener elevado el cabezal de cepillos antes de conducir hacia la zona que se va a limpiar.

Se recomienda utilizar guantes de seguridad al cambiar cepillos usados.

#### **Soporte para la boquilla de aspiración durante los desplazamientos**

Durante los desplazamientos, la boquilla de aspiración se puede colocar en el soporte situado en la parte posterior de la máquina. Basta con insertar el pomo de sujeción en el soporte.

**Przed dokonaniem jakichkolwiek regulacji za każdym razem upewnić się, że maszyna jest wyłączona.**

#### **Podnoszenie głowicy ze szczotką / Mocowanie szczotki / Opuszczanie głowicy ze szczotką**

Podnieść głowicę ze szczotką.  
Podniesiona głowica ze szczotką.  
Wsunąć szczotkę pod maszynę.  
CRL 8072 Podwójna szczotka  
Szczotka we właściwym położeniu.  
Opuścić głowicę ze szczotką.  
Opuszczona głowica ze szczotką.  
Włączyć maszynę.  
Nacisnąć i przytrzymać przycisk uruchomienia szczotki.  
Maszyna podniosła szczotkę.

Podczas montowania szczotek należy się upewnić, że czynność tę wykonuje się na gładkiej powierzchni.

Aby zamontować obie szczotki na maszynę CRL8072T należy wykonać te same czynności co w przypadku montażu pojedynczej szczotki na maszynie CRL8055T.

W celu zwolnienia szczotki, należy ją wyjąć ręcznie.

**Uwaga: Nie podnosić głowicy, dopóki szczotka wiruje — w przeciwnym razie szczotka zostanie zwolniona.**

Przed przejazdem na miejsce czyszczenia upewnić się, że głowica jest podniesiona.

Przy wymianie zużytych szczotek, zaleca się stosowanie rękawic ochronnych.

#### **Wspornik transportowy ssawy**

Na czas transportu ssawę można założyć na wspornik znajdujący się z tyłu maszyny. Należy jedynie wsunąć pokrętko do wspornika.

**Se alltid till att maskinen är avstängd innan du utför justeringar.**

#### **Höja borstdäcket/montera borsten/sänka borstdäcket**

Höj borstdäcket.  
Borstdäcket är i upphöjt läge.  
Skjut in borsten under maskinen.  
CRL 8072 med två borstar  
Borsten sitter på plats.  
Sänk ned borstdäcket.  
Borstdäcken är sänkt.  
Sätt på maskinen.  
Håll in borstinkopplingsknappen.  
Maskinen har tagit upp borsten.

Maskinen måste stå på en plan yta när du monterar borstarna.

Utför samma steg för att montera båda borstarna på CRL 8072T som när du monterar en borste på CRL 8055T.

Om du vill koppla ur borsten tar du bort den.

**Obs! Borsten lossnar om du höjer upp borstdäcket innan borsten har slutat rotera.**

Kom ihåg att höja upp borstdäcket innan du kör till det område som ska rengöras.

Skyddshandskar rekommenderas vid byte av borstar.

#### **Golvredskapets transportfäste**

Vid transport kan golvredskapet placeras på fästet på maskinens bakre del. För helt enkelt in låsskraven i fästet.

**Varmista ennen säätötoimia, että koneesta on katkaistu virta.**

### **Harjakotelon nostaminen / harjan asennus / harjakotelon laskeminen**

Nosta harjakotelo.  
Harjakotelo yläasennossa.  
Liu'uta harja koneen alle.  
CRL 8072 -kaksoisharja  
Harja paikallaan.  
Laske harjakotelo.  
Harjakotelo laskettuna alas.  
Kytke koneeseen virta.  
Paina harjan kytkentäpainiketta ja pidä sitä painettuna.  
Kone on poiminut harjan.

Varmista harjoja asentaessasi, että ne ovat tasaisella alustalla.

Asenna molemmat harjat CRL8072T-malliin samalla tavalla kuin harja asennetaan CRL8055T-malliin.

Poista harja käytöstä irrottamalla se manuaalisesti.

**Huomautus: Älä nosta harjakoteloä, ennen kuin harja on lakannut pyörimästä, tai harja vapautetaan.**

Pidä huolta siitä, että nostat harjakotelon, ennen kuin ajat puhdistettavalle alueelle.

Käytettyjen harjojen vaihdon yhteydessä on suositeltavaa käyttää suojakäsineitä.

### **Lattiatyökalun kuljetuspidike**

Lattiatyökalu voidaan asettaa koneen takaosassa olevaan pidikkeeseen kuljetuksen ajaksi. Kiinnitysnappi tarvitsee vain asettaa pidikkeeseen.

**Sørg altid for, at maskinen er slukket, før der foretages nogen justeringer.**

### **Løft børsteskjoldet/ Montering af børste/Sænk børsteskjoldet**

Løft børsteskjoldet.  
Børsteskjold i hævet position.  
Skub børsten ind under maskinen.  
CRL 8072 Dobbeltbørste  
Børste på plads.  
Sænk børsteskjoldet.  
Børsteskjold sænket.  
Tænd for maskinen.  
Tryk på børstens aktiveringsknap, og hold den nede.  
Maskinen har samlet børsten op.

Sørg for, at montering af børsterne sker på en plan overflade.

Følg den samme fremgangsmåde for at montere begge børster på CRL8072T som til montering af enkelt børste på CRL8055T.

Fjern børsten manuelt for at afmontere den.

**Bemærk: Løft ikke børsteskjoldet, før børsten er holdt op med at dreje rundt, ellers frigives børsten.**

Sørg for, at du hæver børsteskjoldet, før du kører til rengøringsstedet.

Det anbefales at bruge sikkerhedshandsker ved udskiftning af brugte børster.

### **Transitbeslag til gulvenhed**

Ved transit kan gulvenheden placeres på beslaget bag på maskinen. Sæt blot holdegrebene ind i beslaget.

# EN Machine Set-up Guide

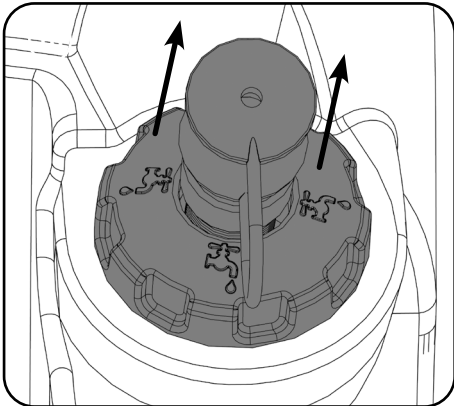


Always ensure that the machine is switched off before making any adjustments.

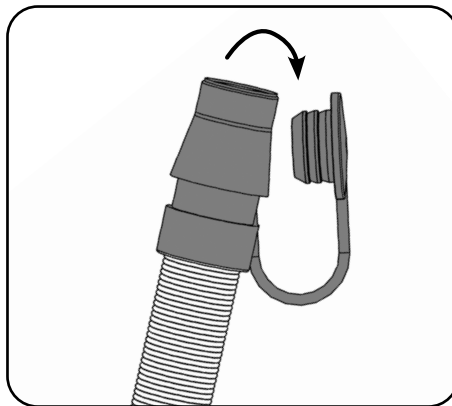


## Filling the Clean Water Tank

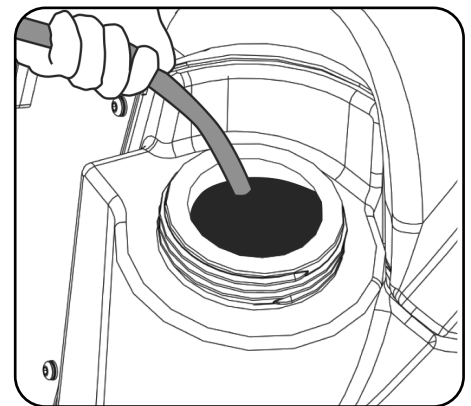
The CRL 8055/8072 is equipped with a large capacity 80 litre clean water tank, allowing for large areas to be covered in a single fill.



To fill clean water tank, extend fill hose.



Remove rubber seal and fill.



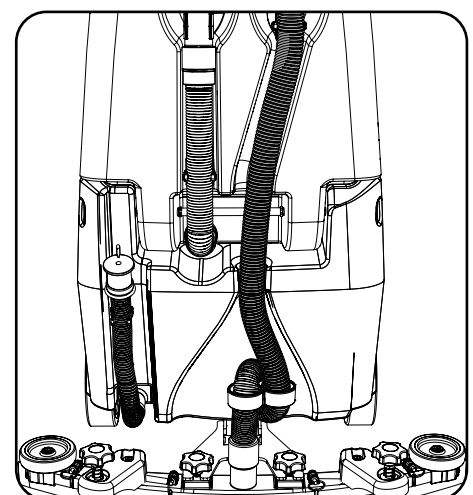
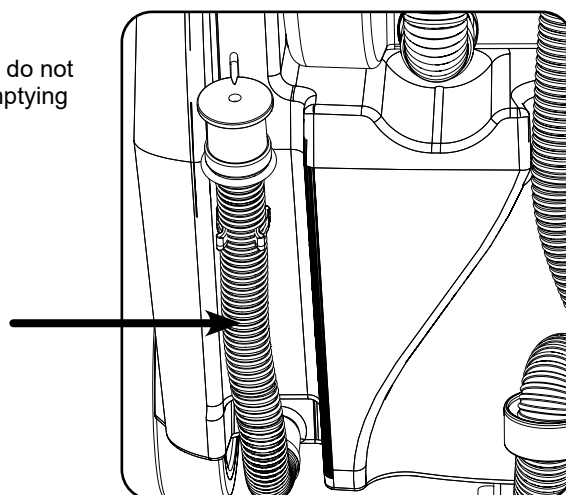
Alternatively remove filler cap completely.

**Note:** Great care must be taken to ensure that contaminants (leaves, hair, dirt, etc.) are not allowed to enter the clean water tank during the filling process. If using a bucket or similar, ensure it is always clean and free from debris.

## Fill Level Indicator

When filling the clean water tank, do not fill above the clean water tank emptying hose retaining clip.

This can be found at the rear of the machine.



If you need to access the batteries, make sure that the waste water tank is empty before lifting.



**Geräteeinrichtungsanleitung**

**Stets sicherstellen, dass die Maschine ausgeschaltet ist, bevor Einstellungen vorgenommen werden.**

**Füllen des Frischwassertanks**

Die CRL 8055/8072 ist mit einem großen, 80 Liter fassenden Frischwassertank ausgestattet, der die Bearbeitung großer Flächen mit einer einzigen Füllung ermöglicht.

Zum Füllen des Frischwassertanks Füllschlauch ausziehen.

Gummidichtung entfernen und den Tank befüllen.

Alternativ den Verschlussdeckel vollständig entfernen.

**Hinweis: Beim Füllen unbedingt darauf achten, dass keine Fremdkörper (Blätter, Haare, Schmutz usw.) in den Frischwassertank geraten. Beim Einfüllen mithilfe eines Gefäßes darauf achten, dass dieses stets sauber und frei von Fremdkörpern ist.**

**Füllstandsanzeige**

Den Frischwassertank nur bis zur Höhe der Halteklammer des Frischwassertank-Ablassschlauchs füllen.

Diese befindet sich auf der Rückseite der Maschine.

**Zum Zugang zu den Batterien vor dem Anheben des Schmutzwassertanks sicherstellen, dass dieser leer ist.**

**Guide d'installation de la machine**

**Vérifiez systématiquement que la machine est hors tension avant d'effectuer des réglages.**

**Remplissage du réservoir d'eau propre**

La CRL 8055/8072 est équipée d'un réservoir d'eau propre d'une grande capacité de 80 litres permettant de traiter de grandes surfaces avec un seul remplissage.

Pour remplir le réservoir d'eau propre, allongez le tuyau de remplissage.

Retirez le joint en caoutchouc et remplissez.

Vous pouvez aussi retirer complètement le bouchon de remplissage.

**Remarque : veillez particulièrement à ce qu'aucun contaminant (feuilles, cheveux, poussière, etc.) ne pénètre dans le réservoir d'eau propre lors du processus de remplissage. Si vous utilisez un seau ou un récipient similaire, veillez à ce qu'il soit toujours parfaitement propre et qu'il ne contienne pas de détrit.**

**Indicateur du niveau de remplissage**

Lors du remplissage du réservoir d'eau propre, ne dépassez pas le niveau du collier de maintien du tuyau de vidange de ce réservoir.

Il se trouve à l'arrière de la machine.

**Si vous avez besoin d'accéder aux batteries, assurez-vous que le réservoir d'eau sale est vide avant de le soulever.**

### **Gids machine-instellingen**

**Controleer altijd of de machine is uitgeschakeld voordat u wijzigingen uitvoert.**

#### **Schoonwatertank vullen**

De CRL 8055/8072 is uitgerust met een grote schoonwatertank (80 liter) waardoor grote oppervlakken in één keer kunnen worden behandeld.

Trek de vulslang uit om de schoonwatertank te vullen.

Verwijder de rubberen afdichting en vul bij.

U kunt ook de vuldop volledig verwijderen.

**NB: Let goed op dat er tijdens het vullen geen vuil (bladeren, haar, stof, enz.) in de schoonwatertank terechtkomt. Als u een emmer of dergelijke gebruikt, zorg er dan voor dat deze helemaal schoon en leeg is.**

#### **Aanduiding vulniveau**

Vul de schoonwatertank maximaal tot het niveau van de klem voor de afvoerslang.

die zich aan de achterzijde van de machine bevindt.

**Als u toegang tot de accu's moet hebben, zorg er dan voor dat de afvalwatertank leeg is voordat u deze optilt.**

### **Guia de configuração da máquina**

**Certifique-se sempre de que a máquina está desligada antes de realizar quaisquer ajustes.**

#### **Enchimento do depósito de água limpa**

A CRL 8055/8072 está equipada com um depósito de água limpa de grande capacidade, 80 litros, permitindo abranger áreas de dimensões consideráveis num só abastecimento.

Para encher o depósito de água limpa, estique a mangueira de enchimento.

Retire o vedante de borracha e encha.

Em alternativa, retire completamente o bujão de enchimento.

**Nota: deve ter muito cuidado para se certificar de que não é permitida a entrada de contaminantes (folhas, cabelos, sujidade, etc.) no depósito de água limpa durante o processo de enchimento. Ao usar um balde ou um recipiente semelhante, certifique-se de que o mesmo está sempre limpo e isento de resíduos.**

#### **Indicador do nível de enchimento**

Quando encher o depósito de água limpa, não encha acima da mola de retenção da mangueira de esvaziamento do depósito de água limpa.

Esta pode ser encontrada na parte de trás da máquina.

**Se tiver de aceder às baterias, certifique-se de que o depósito de água residual está vazio antes de levantar.**



## **Guida all'installazione della macchina**

**Prima di effettuare qualsiasi regolazione assicurarsi sempre che la macchina sia spenta.**

### **Riempimento del serbatoio dell'acqua pulita**

Il modello CRL 8055/8072 è dotato di un serbatoio dell'acqua pulita di grande capacità (80 litri) per il lavaggio di vaste superfici con un solo rifornimento.

Per riempire il serbatoio dell'acqua pulita, estendere il flessibile di rifornimento.

Staccare la guarnizione in gomma e riempire.

In alternativa, rimuovere completamente il tappo di rifornimento.

**Nota: prestare molta attenzione per evitare che contaminanti (foglie, capelli, sporcizia, ecc.) non penetrino nel serbatoio dell'acqua pulita durante l'operazione di rifornimento. Se si utilizza un secchiello o altro attrezzo simile, assicurarsi che sia pulito e privo di detriti.**

### **Indicatore del livello di riempimento**

Quando si riempie il serbatoio dell'acqua pulita, non superare il livello del fermo del flessibile di svuotamento serbatoio.

Esso si trova nella parte posteriore della macchina.

**Se si vuole accedere alla batteria, assicurarsi che il serbatoio dell'acqua sporca sia vuoto prima di sollevarlo.**

## **Guía de preparación de la máquina**

**Asegúrese siempre de que la máquina esté apagada antes de realizar ajustes.**

### **Llenado del depósito de agua limpia**

La CRL 8055/8072 tiene un depósito grande para agua limpia de 80 litros de capacidad que permite cubrir grandes superficies con un solo llenado.

Para llenar el depósito de agua limpia, extienda el tubo de llenado.

Saque el tapón de goma y llene el depósito por el tubo.

Otra alternativa es quitar completamente la tapa de llenado.

**Nota: Deben extremarse las precauciones para que no entren elementos contaminantes (hojas, pelos, suciedad, etc.) en el depósito de agua limpia durante el proceso de llenado. Si utiliza un cubo o un recipiente similar, asegúrese de que siempre esté limpio y sin residuos.**

### **Indicador del nivel de llenado**

Cuando llene el depósito de agua limpia, no sobrepase el nivel de la pieza de sujeción del tubo de vaciado de dicho depósito.

Este tubo se encuentra en la parte posterior de la máquina.

**Si tiene que acceder a las baterías, asegúrese de que el depósito de agua sucia esté vacío antes de levantarlo.**

### **Poradnik szybkiej instalacji**

**Przed dokonaniem jakichkolwiek regulacji za każdym razem upewnić się, że maszyna jest wyłączona.**

#### **Napełnianie zbiornika czystej wody**

Model CRL 8055/8072 jest wyposażony w duży zbiornik czystej wody o pojemności 80 litrów, co przy jednym napełnieniu umożliwia wyczyszczenie dużych powierzchni.

Aby napełnić zbiornik czystej wody, należy rozwinąć wąż doprowadzający.

Usunąć uszczelkę gumową i wypełnić.

Opcjonalnie wyjąć korek wlewowy.

**Uwaga: Szczególnie uważać, aby podczas napełniania zbiornika wody czystej nie dostały się do niego żadne zanieczyszczenia (liście, włosy, brud itp.). Napełniając zbiornik z wiadra lub w podobny sposób, za każdym razem sprawdzić, czy jest ono czyste i czy nie ma w nim żadnych resztek.**

#### **Wskaźnik poziomu napełnienia**

Przy napełnianiu zbiornika wody czystej nie wlewać wody powyżej zacisku na wąż opróżniania zbiornika wody czystej.

Znajduje się on z tyłu maszyny.

**W razie potrzeby dostania się do akumulatorów, przed podniesieniem upewnić się, czy zbiornik brudnej wody jest pusty.**

### **Ställa in maskinen**

**Se alltid till att maskinen är avstängd innan du utför justeringar.**

#### **Fylla på renavvattentanken**

CRL 8055/8072 har en 80-litersrenvattentank, vilket innebär att du kan städa stora ytor utan att behöva fylla på vatten flera gånger.

Om du vill fylla på vattentanken drar du ut påfyllningsslangen.

Ta bort gummitätningen och fyll på.

Du kan även ta bort hela påfyllningslocket.

**Obs! Se noga till att främmande ämnen (löv, hårstrån, smuts osv.) inte hamnar i renavvattentanken under påfyllningen. Om du använder en hink eller liknande ska du se till att den är ren och fri från skräp.**

#### **Indikator för påfyllningsnivå**

När du fyller på renavvattentanken får vattennivån inte överstiga tömningsslangens klämma.

Den sitter på maskinens bakre del.

**Om du behöver komma åt batterierna ska du se till att smutsvattentanken är tom innan du lyfter den.**

### **Koneen valmisteluohje**

**Varmista ennen säätötoimia, että koneesta on katkaistu virta.**

#### **Puhdasvesisäiliön täyttö**

CRL 8055/8072 -yhdistelmäkoneessa on tilava 80 litran puhdasvesisäiliö, jonka avulla suuretkin alueet voidaan puhdistaa yhdellä täytöllä.

Aloita puhdasvesisäiliön täyttäminen vetämällä täyttöletku kokonaan esiin.

Irrota kumitiiviste ja täytä säiliö.

Vaihtoehtoisesti voit irrottaa täyttöaukon korkin kokonaan.

**Huomautus: Puhdasvesisäiliön täyttämisen aikana on huolehdittava, että säiliöön ei pääse täyttämisen yhteydessä likaa, lehtiä, hiuksia tai muita epäpuhtauksia. Jos täyttämiseen käytetään ämpäriä tai muuta astiaa, sen on oltava puhdas.**

#### **Täyttöasteen ilmaisin**

Kun täytät puhdasvesisäiliötä, vedenpinta ei saa nousta säiliön tyhjennysletkun kiinnityspidikkeen yläpuolelle.

Se sijaitsee koneen takaosassa.

**Jos on päästävä käsiksi akkuihin, varmista ennen nostamista, että likavesisäiliö on tyhjä.**

### **Vejledning til opsætning af maskinen**

**Sørg altid for, at maskinen er slukket, før der foretages nogen justeringer.**

#### **Påfyldning af rentvandstanken**

CRL 8055/8072 er udstyret med en stor 80-liters rentvandstank, der giver mulighed for at dække store områder med en enkelt opfyldning.

Træk påfyldningsslangen ud for at fylde rentvandstanken.

Fjern gummitætningen, og fyld på.

Alternativt kan påfyldningsdækslet fjernes helt.

**Bemærk: Det er meget vigtigt at sikre, at der ikke kan trænge urenheder (blade, hår, snavs osv.) ind i rentvandstanken under påfyldningsprocessen. Hvis en spand eller lignende anvendes, skal det sikres, at den altid er ren og fri for fremmedlegemer.**

#### **Vandstandsindikator**

Ved påfyldning af rentvandstanken må du ikke fylde vand over fastholdelsesklemmen til rentvandstankens aftømningslange.

Denne kan findes bag på maskinen.

**Hvis du skal have adgang til batterierne, skal du sørge for, at brugtvandstanken er tom, før du løfter den.**

# EN Machine Operation

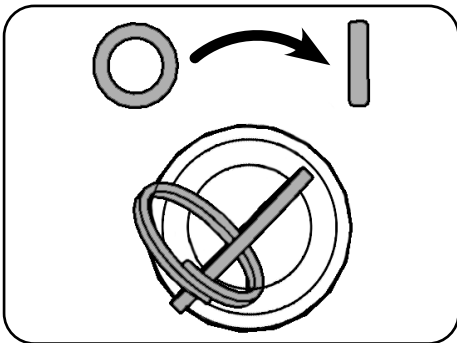


**IMPORTANT**  
Do not operate machine unless the operator manual has been read and fully understood.

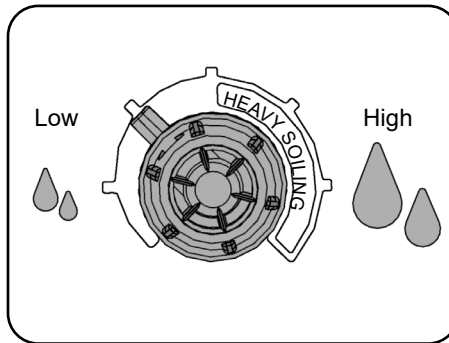


Drive the machine to the cleaning site.  
Before cleaning operation, place out appropriate warning signs and sweep or dust-mop the floor.  
When ready for cleaning lower the floor tool (page 6) and the brush deck (page 7).

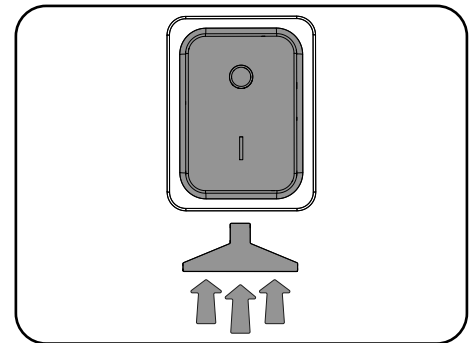
## Setting the Cleaning Controls



Switch machine on. Battery charge-level indicator illuminates.



Set the water flow rate as required.



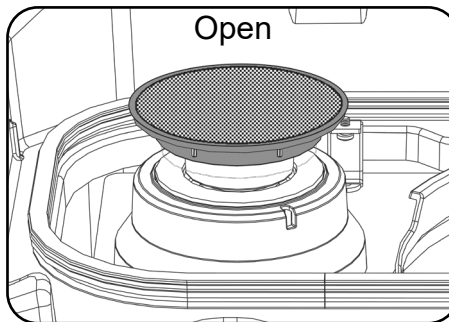
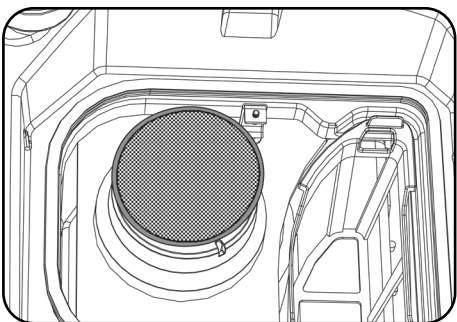
Switch the vacuum motor on.

## Waste Water Tank Full

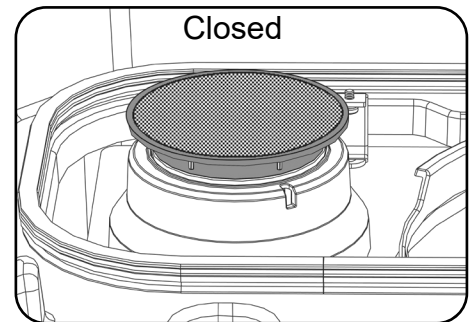
The vac shut off system stops the airflow when the top waste water tank is full.

The vac motor will continue to run, there is an audible difference in the sound when the shut off system operates.

For more details on checking and cleaning the shut off system see page 13.



Offen/ Ouvert/ Open/ Aberto/ Aperto/  
Abierto/ Otwarty/ Öppen/ Avoinna/ Åben



Geschlossen/ Fermé/ Dicht/ Fechado/  
Chiuso/ Cerrado/ Zamknięty/ Stängd/  
Suljettu/ Lukket



**Always ensure that the floor is pre-swept and relevant safety signs are displayed.**



## **Bedienung der Maschine**

### **Wichtig**

**Die Maschine erst betreiben, nachdem die Bedienungsanleitung durchgelesen und vollständig verstanden wurde.**

Die Maschine zum zu reinigenden Bereich fahren.

Vor den jeweiligen Reinigungsmaßnahmen geeignete Warnschilder aufstellen und den Boden kehren.

Sobald alle erforderlichen Vorkehrungen getroffen wurden, Abstreifer (Seite 6) und Bürstendeck (Seite 7) absenken.

### **Einstellungen zur Reinigung**

Die Maschine einschalten. Die Ladestandsanzeige der Batterie leuchtet auf.

Die Wasserdurchflussmenge nach Bedarf einstellen.

Den Saugmotor einschalten.

### **Schmutzwassertank voll**

Das Ansaugabschaltsystem stoppt den Luftstrom, wenn der obere Schmutzwassertank voll ist.

Der Saugmotor läuft weiter, jedoch ändert sich das Betriebsgeräusch, wenn das Abschaltsystem in Betrieb ist.

Für weitere Einzelheiten zur Prüfung und Reinigung des Abschaltsystems siehe Seite 13.

**Immer sicherstellen, dass der Boden vorgewischt wurde und nötige Sicherheitsschilder aufgestellt sind.**

## **Fonctionnement de la machine**

### **Important**

**N'utilisez pas la machine avant d'avoir lu et bien compris le mode d'emploi.**

Conduisez la machine jusqu'au site à nettoyer.

Avant l'opération de nettoyage, placez des panneaux d'avertissement appropriés et balayez ou dépoussiérez le sol.

Lorsque vous êtes prêt à nettoyer, abaissez l'outil de sol (page 6) et le plateau des brosses (page 7).

### **Réglage des commandes de nettoyage**

Allumez la machine. Le témoin de niveau de charge de la batterie s'allume.

Régalez le débit d'eau tel qu'il est requis.

Mettez le moteur d'aspiration sous tension.

### **Réservoir d'eau sale plein**

Le système de coupure d'aspiration arrête le débit d'air lorsque le réservoir supérieur d'eau sale est plein.

Le moteur d'aspiration continue de fonctionner, mais le bruit n'est pas du tout le même lorsque le système de coupure fonctionne.

Pour plus de détails sur la vérification et le nettoyage du système de coupure, voir page 13.

**Assurez-vous toujours que le sol a été préalablement balayé et qu'une signalisation de sécurité adéquate a été mise en place.**

## **Bediening machine**

### **Belangrijk**

**Gebruik de machine uitsluitend wanneer u de gebruikershandleiding volledig hebt gelezen en begrepen.**

Rijd de machine naar de locatie die moet worden schoongemaakt.

Plaats voordat u gaat schoonmaken adequate waarschuwingsborden en veeg de vloer vooraf eerst schoon.

Wanneer u klaar bent om te gaan schoonmaken, laat u het vloerelement (pagina 6) en de borstelplaat (pagina 7) zakken.

### **De schoonmaakfuncties instellen**

Schakel de machine in. De indicator voor het laadniveau van de accu gaat branden.

Stel de watertoevoer naar behoefte in.

Schakel de zuigmotor in.

### **Vuilwatertank is vol**

Het zuigerafsluitsysteem stopt de luchttoevoer wanneer de bovenste vuilwatertank vol is.

De zuigmotor blijft lopen, er is een merkbare verandering in het geluid wanneer het afsluitsysteem in werking treedt.

Zie pagina 13 voor meer informatie over het controleren en reinigen van het afsluitsysteem.

**Zorg er steeds voor dat de vloer vooraf wordt geveegd en dat de nodige waarschuwingsborden worden geplaatst.**

## **Funcionamento da máquina**

### **Importante**

**Apenas utilize a máquina quando tiver lido e compreendido o manual do operador na sua totalidade.**

Conduza a máquina até ao local a limpar.

Antes da operação de limpeza, coloque os sinais de aviso adequados e varra ou passe uma esfregona no piso.

Quando a máquina estiver pronta para limpar, baixe a ferramenta de piso (página 6) e a plataforma de escovas (página 7).

### **Definir os controlos de limpeza**

Ligue a máquina. O indicador de carga da bateria acende-se.

Regule o caudal de água conforme necessário.

Ligue o motor de vácuo.

### **Depósito de água residual cheio**

O sistema de encerramento do vácuo interrompe o caudal de ar, quando o depósito superior de água residual está cheio.

O motor de vácuo continua a funcionar, mas verifica-se uma diferença de ruído quando o sistema de encerramento é acionado.

Para mais detalhes sobre a verificação e a limpeza do sistema de encerramento, consulte a página 13.

**Certifique-se sempre de que o piso é varrido previamente e de que são colocados os avisos de segurança relevantes.**

**Funzionamento della macchina****Importante**

**Non azionare la macchina se non dopo aver letto e compreso a fondo le istruzioni contenute nel manuale dell'operatore.**

Condurre la macchina verso il sito di pulizia.

Prima di effettuare l'operazione di pulizia, collocare l'appropriata segnaletica di avvertimento e spazzare o passare uno straccio asciutto sul pavimento.

Una volta pronti per la pulizia, abbassare il tergipavimento (pag. 6) e il portaspazzole (pag. 7).

**Impostazione dei comandi di pulizia**

Accendere la macchina. L'indicatore del livello di carica della batteria si accende.

Impostare la portata dell'acqua.

Accendere il motore aspiratore.

**Serbatoio acqua sporca pieno**

Il sistema di spegnimento aspirazione arresta il flusso dell'aria quando il serbatoio acqua sporca è pieno.

Il motore dell'aspirazione continua a funzionare, ma l'intervento del sistema di spegnimento produrrà una percettibile differenza del rumore emesso.

Vedere a pag. 13 per ulteriori dettagli sul controllo e sulla pulizia del sistema di spegnimento.

**Verificare sempre che il pavimento sia stato preventivamente spazzato e che sia stata sistemata la segnaletica di sicurezza.**

**Manejo de la máquina****Importante**

**No accione la máquina sin antes haber leído y comprendido totalmente el Manual del operario.**

Conduzca la máquina hasta el lugar de limpieza.

Antes de iniciar la operación de limpieza, coloque carteles de aviso adecuados y barra el suelo con una escoba o una fregona.

Cuando esté listo para limpiar, baje la boquilla de aspiración (página 6) y el cabezal de cepillos (página 7).

**Ajuste de los mandos de limpieza**

Encienda la máquina. Se ilumina el indicador del nivel de carga de las baterías.

Ajuste el caudal de agua según se requiera.

Encienda el motor de aspiración.

**Depósito de agua sucia lleno**

El sistema de interrupción de la aspiración detiene el flujo de aire cuando el depósito superior de agua sucia está lleno.

El motor de aspiración seguirá en marcha, pero sonará de manera distinta cuando esté accionado el sistema de interrupción.

Encontrará más información sobre la comprobación y la limpieza del sistema de interrupción en la página 13.

**Asegúrese siempre de barrer primero el suelo y colocar los carteles de seguridad pertinentes.**

## **Obsługa maszyny**

### **Ważne**

**Nie używać maszyny przed dokładnym zaznajomieniem się z treścią niniejszej instrukcji.**

Przejechać maszyną do miejsca czyszczenia.

Przed rozpoczęciem czyszczenia, rozstawić odpowiednie znaki ostrzegawcze i zamieść lub zetrzeć mopem podłogę. Gdy urządzenie będzie gotowe do rozpoczęcia czyszczenia opuścić ssawę (strona 6) i głowicę ze szczotką (strona 7).

### **Ustawienie sterowania czyszczeniem**

Włączyć maszynę. Zaświeci się wskaźnik naładowania akumulatorów.

Ustawić natężenie przepływu według potrzeb.

Włączyć silnik ssania.

### **Pełny zbiornik brudnej wody**

Układ wyłączający ssanie zatrzymuje przepływ powietrza po napełnieniu górnego zbiornika.

Silnik pracuje dalej, zadziałanie systemu wyłączającego potwierdza sygnał dźwiękowy.

Więcej informacji odnośnie sprawdzania i czyszczenia układu wyłączającego znajduje się na stronie 13.

**Każdorazowo należy wcześniej zamieść podłogę i rozstawić odpowiednie znaki ostrzegawcze.**

## **Maskindrift**

### **Viktigt!**

**Använd inte maskinen innan du har läst och förstått bruksanvisningen.**

Kör maskinen till den plats du vill rengöra.

Placera ut lämpliga varningsskyltar och sopa eller dammtorka golvet innan du påbörjar rengöringen. Sänk golvredskapet (sidan 6) och borstdäcket (sidan 7) när du är redo att börja med rengöringen.

### **Ställa in rengöringsparametrar**

Sätt på maskinen. Batteriindikatorns lampa tänds.

Ställ in det vattenflöde som krävs.

Sätt på dammsugarmotorn.

### **Full smutsvattentank**

Dammsugarens avstängningssystem stoppar luftflödet om den övre smutsvattentanken är full.

Sugmotorn fortsätter att gå, men ljudet förändras avsevärt när avstängningssystemet är aktiverat.

Mer information om kontroll och rengöring av avstängningssystemet finns på sidan 13.

**Se alltid till att förstäda golvet och ställ fram relevanta säkerhetsskyltar.**



## **Koneen käyttö**

### **Tärkeää**

**Älä käytä konetta perehtymättä ensin tarkoin käyttöoppaaseen.**

Aja kone puhdistettavalle alueelle.

Aseta tarvittavat varoituskyllit paikoilleen ennen puhdistustyön aloittamista. Lakaise myös lattia tai pyyhi se pölymopilla. Kun kaikki on valmista puhdistusta varten, laske lattiatyökalu (sivu 6) ja harjakotelo (sivu 7) alas.

### **Puhdistusasetusten määrittäminen**

Kytke koneeseen virta. Akun varaustason ilmaisin syttyy.

Aseta veden virtausnopeus haluttuun asetukseen.

Käynnistä alipainemoottori.

### **Likavesisäiliö on täynnä.**

Alipaineen sammutusjärjestelmä katkaisee ilman virtauksen, kun yläjätevesisäiliö on täynnä.

Alipainemoottori jatkaa toimintaansa. Äänessä on havaittavissa huomattava ero, kun sammutusjärjestelmä on käynnissä.

Lisätietoja sammutusjärjestelmän tarkistuksista ja puhdistuksesta on sivulla 13.

**Varmista, että lattia lakaistaan ennen puhdistusta ja että tarvittavat varoituskyllit ovat käytössä.**

## **Maskinbetjening**

### **Vigtigt**

**Betjen ikke maskinen, medmindre operatørvejledningen er læst og forstået.**

Kør maskinen til rengøringsstedet.

Før rengøringsarbejdet skal der opstilles relevante advarselsskilte, og gulvet skal fejes eller tømoppes. Når du er klar til rengøringen, skal du sænke gulvenheden (side 6) og børsteskjoldet (side 7).

### **Indstilling af rengøringsstyreenhederne**

Tænd for maskinen. Batteristandsindikatoren lyser.

Indstil vandgennemstrømningshastigheden efter behov.

Tænd for vakuummotoren.

### **Brugtvandstank fuld**

Systemet til vakuumafspærring stopper luftstrømmen, når den øverste brugtvandstank er fuld.

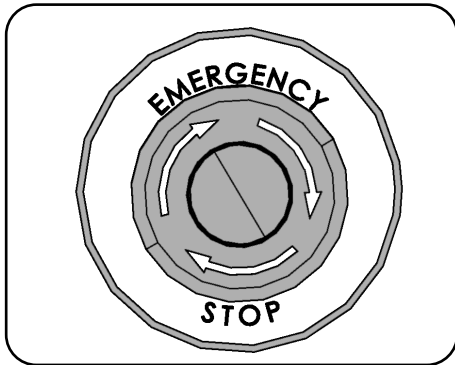
Vakuummotoren vil fortsætte med at køre. Der er en hørbar forskel i lyden, når afspærringssystemet er i gang.

Der er flere oplysninger om kontrol og rengøring af afspærringssystemet på side 13.

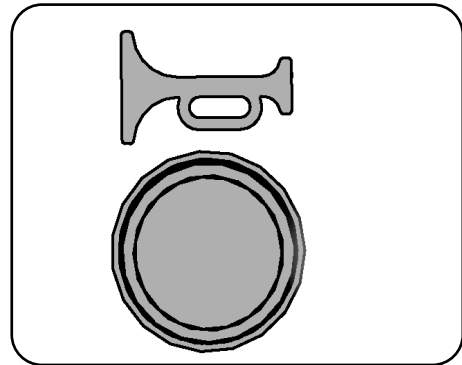
**Sørg altid for, at gulvet først er fejjet, og at relevant sikkerhedsafmærkning er opstillet.**

# EN Machine Operation

## Emergency Stop Button/ Horn



In an emergency, strike the emergency stop to disable the machine.



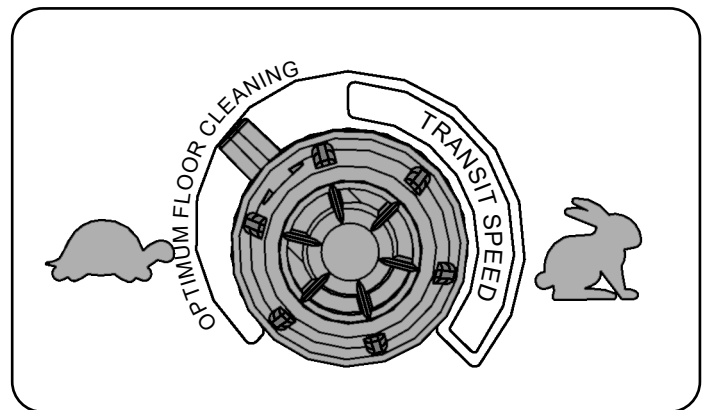
Horn button - for sounding a warning signal

**Note: After the Emergency Stop button has been pressed the Traction LED will flash 7 times, pause and repeat until the Emergency Stop button has been reset and the machine switched off / on.**

## Maximum Speed Control

Set desired traction speed as required, depending on floor type and level of soiling.

Once the Max speed has been set using the control knob on the control panel, fine adjustments can be made using the variable control speed pedal located on the right side of the footplate.



Care must be taken to reduce speed when cornering or manoeuvring.



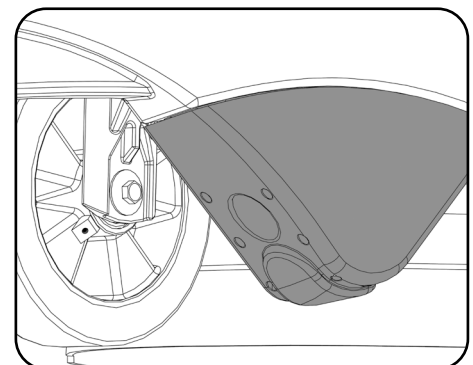
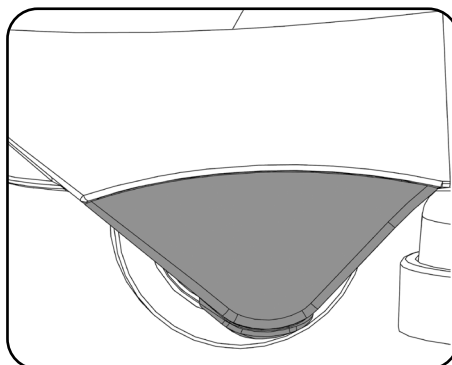
## Anti-tip System

The CRL 8055/8072 is equipped with an Anti-tip system.

The machine automatically slows down preventing the machine from tipping over if cornering at speed.

The buffers at the front are designed to prevent the machine tipping in the event of the operator turning sharply.

The buffers are designed to be replaceable when worn.



**Bedienung der Maschine****Notausschalter/Hupe**

In einem Notfall auf den Notastaster schlagen, um den Betrieb der Maschine zu verhindern.

Betätigungsschalter der Hupe – zur Auslösung eines Warnsignals

**Hinweis: Nach Betätigung des Notausschalters blinkt die Fahrtrieb-LED 7 Mal. Pausieren und wiederholen, bis der Notausschalter zurückgesetzt und die Maschine aus- bzw. eingeschaltet wurde.**

**Höchstgeschwindigkeitsbegrenzung**

Die gewünschte Fahrgeschwindigkeit je nach Fußbodentyp und Verschmutzungsgrad einstellen.

Nach Einstellung der Höchstgeschwindigkeit am Knopf des Bedienfelds ist eine feinere Geschwindigkeitskontrolle mittels des Pedals rechts auf der Grundplatte möglich.

**Beim Befahren von Kurven und Ausweichen von Hindernissen immer sorgsam und mit reduzierter Geschwindigkeit vorgehen.**

**Kippschutzsystem**

Die CRL 8055/8072 ist mit einem Kippschutzsystem ausgestattet.

Die Maschine drosselt automatisch die Geschwindigkeit und vermeidet so ein Umkippen beim Fahren von Kurven mit höherer Geschwindigkeit.

Die Kippschutzgleiter vorn sollen ein Umkippen bei starkem Lenkeinschlag vermeiden.

Abgenutzte Kippschutzgleiter können ersetzt werden.

**Fonctionnement de la machine****Bouton d'arrêt d'urgence/ klaxon**

En cas d'urgence, appuyez sur le bouton d'arrêt d'urgence pour désactiver la machine.

Bouton de klaxon - pour faire retentir un signal d'avertissement

**Remarque : Après avoir appuyé sur le bouton d'arrêt d'urgence, le voyant de traction clignote 7 fois, s'interrompt et reprend jusqu'à ce que le bouton d'arrêt d'urgence ait été réinitialisé et que la machine soit éteinte/allumée.**

**Commande de la vitesse maximale**

Réglez la vitesse de traction souhaitée, selon le type de sol et le degré de salissure.

Une fois la vitesse maximale réglée au moyen du bouton de commande du tableau de bord, il est possible d'effectuer des réglages précis en utilisant la pédale de vitesse à commande variable située sur le côté droit du plancher.

**Veillez à ralentir dans les virages ou lorsque vous faites des manœuvres.**

**Système antibasculement**

La CRL 8055/8072 est équipée d'un système antibasculement.

La machine ralentit automatiquement, ce qui l'empêche de basculer en cas de virage à grande vitesse.

Les tampons situés à l'avant sont conçus pour empêcher la machine de basculer si l'opérateur cherche à prendre un virage trop serré.

Les tampons sont conçus pour pouvoir être remplacés lorsqu'ils sont usés.

## **Bediening machine**

### **Noodstopknop / claxon**

Druk in geval van nood op de noodstopknop om de machine direct uit te schakelen.

Claxonknop - om een waarschuwingssignaal te laten klinken

**NB: Nadat de noodstopknop is ingedrukt, zal de aandrijving-LED met tussenpauzes steeds 7 keer knipperen totdat de noodstopknop is gereset en de machine is uit-/ingeschakeld.**

### **Instelling maximumsnelheid**

Stel de gewenste aandrijvingskracht in, afhankelijk van het type vloer en de hoeveelheid vuil.

Zodra de maximumsnelheid is ingesteld met de knop op het bedieningspaneel, kunnen fijnere afstellingen worden doorgevoerd via het pedaal op de rechter zijde van de voetplaat.

**Let erop dat u snelheid terugneemt bij het nemen van bochten en bij het manoeuvreren.**

### **Antikantelsysteem**

De CRL 8055/8072 is uitgerust met een antikantelsysteem.

De machine vertraagt automatisch om te voorkomen dat de machine kantelt wanneer een bocht snel wordt genomen.

De blokken aan de voorzijde zijn ontworpen om te voorkomen dat de machine kantelt als de gebruiker een scherpe bocht neemt.

De blokken dienen te worden vervangen als ze versleten zijn.

## **Funcionamento da máquina**

### **Botão de paragem de emergência/buzina**

Em caso de emergência, prima a paragem de emergência para desligar a máquina.

Botão da buzina - para emitir um sinal de aviso

**Nota: depois de premir o botão de paragem de emergência, o LED indicador de tração pisca 7 vezes; aguarde algum tempo e repita até que o botão de emergência seja repostado e a máquina desligada/ligada.**

### **Controlo da velocidade máxima**

Defina a velocidade de tração consoante necessário, dependendo do tipo de piso e do nível de sujidade.

Logo que a velocidade máx. tenha sido definida utilizando o botão de controlo no painel de controlo, podem ser feitos ajustes precisos utilizando o pedal de controlo de velocidade variável localizado do lado direito da plataforma.

**Deve ter o cuidado de reduzir a velocidade quando fizer curvas ou manobras.**

### **Sistema antibasculamento**

A CRL 8055/8072 está equipada com um sistema antibasculamento.

A máquina abranda automaticamente, o que impede que tombe se a curva for feita com alguma velocidade.

Os tampões existentes na frente da máquina foram desenvolvidos para impedir que a máquina tombe no caso de o operador virar abruptamente.

Os tampões foram desenvolvidos para serem substituídos quando apresentarem desgaste.

**Funzionamento della macchina****Pulsante arresto di emergenza/avvisatore acustico**

In caso di emergenza, premere il pulsante arresto di emergenza per disattivare la macchina.

Pulsante avvisatore acustico - per l'emissione di un segnale di avvertenza

**Nota: dopo avere premuto il pulsante arresto di emergenza, il LED trazione lampeggia 7 volte, osserva una pausa e ripete il ciclo fino al rilascio del pulsante arresto di emergenza e lo spegnimento/riaccensione della macchina.**

**Regolazione della velocità massima**

Impostare la velocità spazzole richiesta, a seconda del tipo di pavimento e del livello di sporcizia.

Dopo aver impostato la velocità massima utilizzando la manopola posta sul quadro comandi, è possibile effettuare regolazioni fini per mezzo del pedale di regolazione della velocità variabile posto sul lato destro della pedana.

**Prestare particolare attenzione e ridurre la velocità in curva e in fase di manovra.**

**Sistema antiribaltamento**

Il modello CRL8055/8072 è dotata di un sistema antiribaltamento.

La macchina rallenta automaticamente, per evitare il ribaltamento in caso di curve affrontate ad alta velocità.

I respingenti posti sulla parte anteriore sono previsti per impedire il ribaltamento della macchina qualora l'operatore affronti una curva con una traiettoria troppo stretta.

I respingenti possono essere sostituiti se usurati.

**Manejo de la máquina****Botón de parada de emergencia/bocina**

En caso de emergencia, pulse el botón de parada de emergencia para inhabilitar la máquina.

Botón de bocina: para hacer sonar una señal de aviso

**Nota: Tras pulsar el botón de parada de emergencia, el LED de tracción parpadea 7 veces, hace una pausa y repite el parpadeo hasta que se haya restaurado el botón de parada de emergencia y apagado y encendido la máquina.**

**Mando de velocidad máxima**

Ajuste la velocidad de desplazamiento en función del tipo de suelo y el nivel de suciedad.

Una vez ajustada la velocidad máxima con el mando situado en el cuadro de mandos, se pueden realizar pequeños ajustes con el pedal de control de velocidad variable situado en el lado derecho de la plataforma.

**Se debe aminorar la velocidad al doblar una esquina o al maniobrar.**

**Sistema antivuelco**

La CRL 8055/8072 está equipada con un sistema antivuelco.

La máquina aminorar automáticamente la velocidad para impedir que vuelque si dobla una esquina a una velocidad demasiado alta. Los protectores situados en la parte delantera están diseñados para evitar que la máquina vuelque en caso de que el operario realice maniobras de giro bruscas.

Los protectores se podrán sustituir cuando estén desgastados.

## Obsługa maszyny

### Przycisk zatrzymania awaryjnego / klakson

W sytuacjach awaryjnych, należy nacisnąć przycisk zatrzymania awaryjnego, aby wyłączyć maszynę.

Przycisk klaksonu- dla emisji sygnału ostrzegawczego

**Uwaga:** Po przyciśnięciu przycisku zatrzymania awaryjnego, kontrolka trakcji LED zaświeci się 7 razy, zatrzyma się i powtórzy do momentu zresetowania przycisku zatrzymania awaryjnego i wyłączenia/ włączenia maszyny.

### Pokrętło prędkości maksymalnej

Ustawić żadaną prędkość, w zależności od rodzaju podłogi i poziomu jej zabrudzenia.

Po wybraniu pokrętłem na panelu sterowania prędkości maksymalnej, dokładną prędkość można ustawić pedałem gazu znajdującym się po prawej stronie na podstopiu.

**Podczas objeżdżania narożników lub manewrowania należy zachować ostrożność i zmniejszyć prędkość.**

### Układ przeciwprzewróceniowy

Model CRL 8055/8072 jest wyposażony w układ przeciwprzewróceniowy.

Maszyna automatycznie zwalnia, co zapobiega jej przewróceniu się w przypadku objeżdżania narożników z dużą prędkością. Z przodu maszyny znajdują się specjalne zderzaki, których zadaniem jest niedopuszczenie do przewrócenia się maszyny w przypadku ostrego skrętu.

Zderzaki można wymienić w przypadku zużycia.

## Maskindrift

### Nödstoppsknapp/signalhorn

Tryck på nödstoppsknappen för att stanna maskinen om det uppstår en nödsituation.

Signalhornsknapp – för att avge en varningssignal

**Obs! När du trycker in nödstoppsknappen blinkar drivningslampan sju gånger och pausas och upprepas tills du har återställt nödstoppsknappen och stängt av och satt på maskinen.**

### Reglage för högsta hastighet

Ställ in önskad drivhastighet efter golvtyp och nedsmutsningsgrad.

När den maximala hastigheten har ställts in med ratten på kontrollpanelen kan du finjustera hastigheten med den variabla hastighetspedalen till höger på fotplattan.

**Minska hastigheten i kurvor eller vid manövrering.**

### Vältskyddssystem

CRL 8055/8072 har ett vältskyddssystem.

Maskinen saktar ned automatiskt, vilket hindrar den från att välta av farten i kurvor.

Skydden framtill är avsedda att förhindra att maskinen välter om föraren svänger för tvärt.

Skydden måste bytas ut när de är slitna.

**Koneen käyttö****Hätäpysäytyspainike/äänimerkinantolaitte**

Hätätilanteessa on painettava hätäpysäytyspainiketta, jolloin laitteen toiminta lakkaa.

Äänimerkkipainike – äänimerkin antamista varten

**Huomautus: Kun hätäpysäytyspainiketta on painettu, vedon merkkivalo vilkkuu seitsemän kertaa. Sitä seuraa tauko, ja vilkkuminen jatkuu, kunnes hätäpysäytyspainike on nollattu ja kone on sammutettu/käynnistetty.**

**Enimmäisnopeuden säädin**

Määritä vetonopeus haluttuun asetukseen lattian tyyppin ja likaisuuden mukaan.

Kun enimmäisnopeus on asetettu ohjauspaneelissa olevalla säätimellä, hienosäätöjä voidaan tehdä jalkalevyn oikealla puolella olevalla portaattomalla nopeudensäätimellä.

**Kääntyessä ja pujotellessa on hidastettava ajonopeutta.**

**Kaatumisenestojärjestelmä**

CRL 8055/8072 -yhdistelmäkoneessa on kaatumisenestojärjestelmä.

Jos käyttäjä yrittää ajaa kulman ympäri kovalla vauhdilla, kone hidastaa automaattisesti nopeuttaan välttääkseen kaatumasta.

Koneen etuosassa on puskurit, jotka estävät konetta kaatumasta, jos käyttäjä suorittaa terävän käännöksen.

Kuluneet puskurit voidaan vaihtaa.

**Maskinbetjening****Nødstopknap/horn**

I en nødsituation kan du slå på nødstoppet for at deaktivere maskinen.

Hornknap – til afgivelse af et advarselssignal

**Bemærk: Når der er trykket på nødstopknappen, blinker LED-lampen for træk 7 gange, stopper og begynder igen, indtil nødstopknappen er nulstillet, og maskinen er slukket/tændt.**

**Kontrolgreb til maksimal hastighed**

Indstil ønsket træk hastighed som påkrævet, afhængigt af gulvtype og smudsniveau.

Når den maksimale hastighed er blevet indstillet ved hjælp af grebet på kontrolpanelet, kan finjusteringer foretages ved hjælp af den variable hastighedskontrolpedal, som er placeret på højre side af fodpladen.

**Sørg for at reducere hastigheden, når der drejes om hjørner eller manøvreres.**

**Anti-tip-system**

CRL 8055/8072 er udstyret med et anti-tip-system.

Maskinen sænker automatisk hastigheden og forhindrer, at maskinen vælter ved kørsel om hjørner med høj hastighed.

Stødpuderne foran på maskinen er udviklet til at forhindre, at maskinen vælter, hvis operatøren drejer skarpt.

Stødpuderne er udviklet til at kunne udskiftes, når de er slidte.

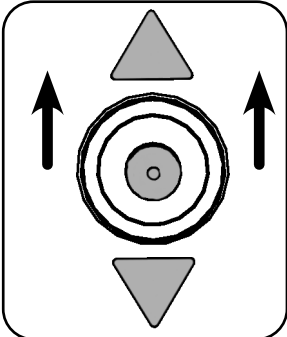
# EN Machine Operation



Do not operate the machine on inclines that exceed 11%.



## Machine in Use



Set lever to forward.

**To operate, select forward and depress the accelerator pedal.**

**Note: The machine will not operate in reverse with the floor tool lowered.**

Vacuum pick-up and water flow will turn on if selected and providing the brush and floor tool are in the lowered position, the machine will move forward.

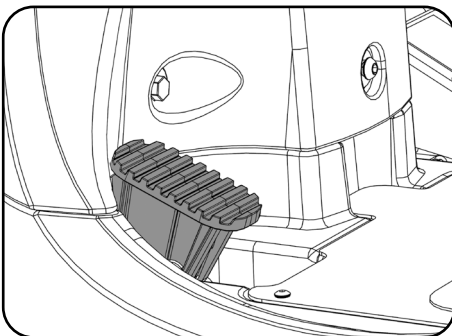
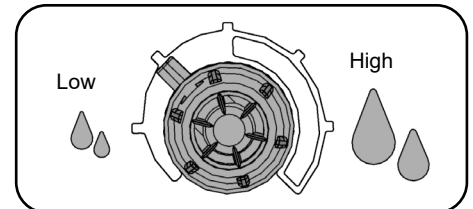
Clean water is dispersed evenly via 'THRU- FEED' scrubbing brushes. The waste water is then retrieved by the suction floor tool. Overlap each scrubbing path by 10cm to ensure an even clean.

After stopping, let the vacuum motor run for 10 seconds to collect any water left in the vacuum hose, then switch the vacuum motor off.

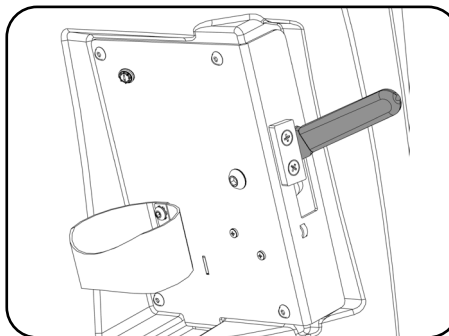
On heavily soiled floors use a 'double scrub' technique.

First pre-scrub the floor with the floor tool in the raised position, allow the chemicals time to work, then scrub the area a second time with the floor tool lowered.

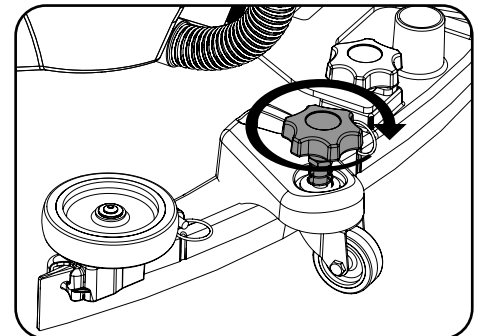
If your machine leaves streaks on the cleaned floor, either clean the floor tool blade or adjust blade height for optimum performance.



Brush deck in lowered position.



Floor tool lever in lowered position.



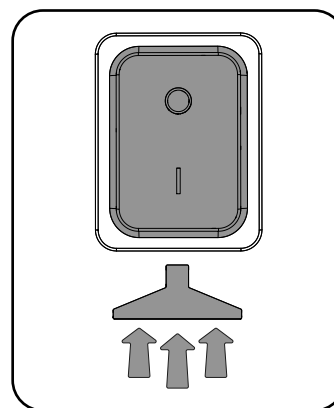
Adjusting the blade height.

## Off-aisle Cleaning Kit (Optional Extra Accessory) 606182

The optional off-aisle cleaning kit gives added flexibility to the operator. The kit can be used to clean hard to reach / inaccessible areas. Remove the vacuum hose from the floor tool and attach to the off-aisle kit.

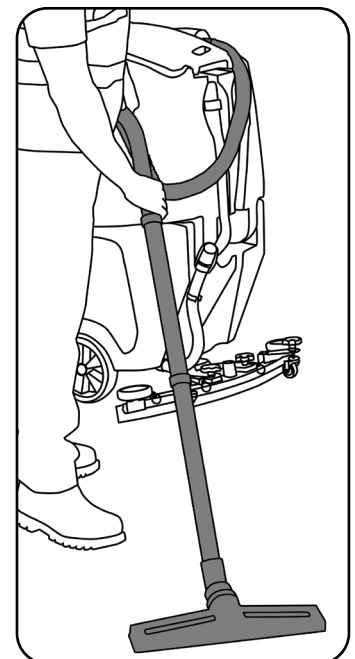
To operate the vacuum, press the vacuum switch on.

**Note: Return the hose to the floor tool once finished using the off-aisle facility.**



Vacuum switch.

*Saugtaster/ Bouton de l'aspirateur/ Stofzuigerschakelaar/ Interruptor de vacío/ Interruttore aspiratore/ Interruptor de aspiración/ Włącznik ssania/ Dammsugaromkopplare/ Alipainekytkin/ Vakuumkontakt*





**Die Maschine nicht auf Böden betreiben, die ein Gefälle von über 11% aufweisen.**

### **Maschine im Einsatz**

Zum Betreiben die Vorwärtsrichtung wählen und das Fahrpedal nach unten drücken. **Hinweis: Die Maschine kann bei abgesenktem Abstreifer nicht in Rückwärtsfahrt arbeiten.**

Das Saugsystem und der Wasserfluss werden, falls gewählt, eingeschaltet. Sofern sich Bürste und Abstreifer in abgesenkter Position befinden, bewegt sich die Maschine vorwärts.

Frischwasser wird durch „THRU- FEED“-Scheuerbürsten gleichmäßig verteilt.

Schmutzwasser wird dann vom saugenden Abstreifer aufgenommen.

Zur gleichmäßigen Reinigung sind die Scheuerpfade jeweils um 10 cm zu überlappen.

Nach dem Anhalten den Saugmotor weitere 10 Sekunden laufen lassen, um jegliches Wasser aus dem Saugschlauch zu entfernen. Dann den Saugmotor ausschalten.

Bei stark verschmutzten Fußböden eine „Doppelscheuertechnik“ anwenden.

Den Boden zunächst mit angehobenem Abstreifer vorscheuern, das Reinigungsmittel einwirken lassen und anschließend den Bereich ein zweites Mal mit abgesenktem Abstreifer scheuern.

Wenn die Maschine auf dem gereinigten Boden Streifen hinterlässt, muss für eine optimale Leistung entweder das Abstreiferblatt gereinigt oder die Abstreiferhöhe eingestellt werden.

Hebel auf Vorwärts stellen.

Bürstendeck in abgesenkter Position.

Abstreifer-Hebel in abgesenkter Position.

Einstellen der Abstreiferhöhe.

### **Externes Reinigungskit (Extra-Zubehöroption) 606182**

Der optional erhältliche externe Reinigungssatz verschafft dem Bediener zusätzliche Flexibilität.

Der Reinigungssatz kann zur Reinigung schwer zu erreichender bzw. schwer zugänglicher Bereiche benutzt werden.

Den Saugschlauch vom Abstreifer entfernen und am externen Reinigungssatz anschließen.

Für Saugbetrieb den Saugtaster einschalten.

**Hinweis: Nach Beendigung der Arbeit mit dem externen Reinigungssatz den Schlauch wieder in den Abstreifer einsetzen.**

**Ne faites pas fonctionner la machine sur des pentes supérieures à 11 %.**

### **Utilisation de la machine**

Pour utiliser la machine, sélectionnez la marche avant et appuyez sur la pédale d'accélérateur. **Remarque : La machine ne fonctionne pas en marche arrière lorsque le suceur est abaissé.**

La prise d'aspiration et le débit d'eau s'activent s'ils sont sélectionnés, et la machine se déplace en marche avant si la brosse et le suceur sont en position abaissée.

L'eau propre est dispersée uniformément à travers les brosses de lavage équipées du système « EN CONTINU ».

L'eau sale est ensuite récupérée par le suceur.

Pour obtenir un nettoyage homogène, les chemins de lavage doivent se chevaucher de 10 cm.

Après l'arrêt, laissez tourner le moteur d'aspiration pendant encore 10 secondes pour récupérer l'eau qui se trouve dans le tuyau d'aspiration, puis éteignez le moteur d'aspiration.

Sur des sols très sales, utilisez la technique du « double lavage ».

Prélevez d'abord le sol avec le suceur en position relevée, laissez le temps aux produits chimiques d'agir, puis lavez la zone une seconde fois avec le suceur abaissé.

Si votre machine laisse des stries sur le sol qui vient d'être lavé, nettoyez la raclette du suceur ou bien ajustez la hauteur de la raclette pour optimiser le fonctionnement.

Mettez le levier en position marche avant.

Plateau des brosses en position abaissée.

Levier du suceur en position abaissée.

Réglage de la hauteur de la raclette.

### **Kit de nettoyage hors-allée (accessoire en option) 606182**

Le kit optionnel de nettoyage hors-allée donne une plus grande souplesse à l'opérateur.

Le kit peut être utilisé pour nettoyer les zones difficiles à atteindre/inaccessibles.

Débranchez le tuyau d'aspiration du suceur et fixez-le sur le kit hors-allée.

Pour actionner l'aspiration, appuyez sur le bouton d'aspiration.

**Remarque : Rebranchez le tuyau d'aspiration sur le suceur une fois que vous avez fini d'utiliser le dispositif hors-allée.**

**Gebruik de machine niet op hellingen die steiler zijn dan 11%.**

### **Machine gebruiken**

Kies de voorwaartse stand en druk het gaspedaal in om de machine voort te bewegen. **NB: Wanneer het vloerelement is neergelaten, kan de machine niet achteruitrijden.**

De zuigfunctie en watertoevoer worden ingeschakeld als deze zijn geselecteerd en alleen als de borstelplaat en het vloerelement zijn neergelaten, zal de machine vooruit bewegen.

De 'THRU-FEED'-schrobborstels verdelen het schone water gelijkmatig.

Het vuile water wordt daarna opgezogen door het vloerelement.

Zorg bij elke schrobbaan voor een overlapping van 10cm zodat een gelijkmatig schoonmaakresultaat is gegarandeerd.

Laat de zuiging-motor nog 10 seconden lopen nadat u klaar bent, zodat resterend water in de zuigslang wordt verzameld en zet de zuiging-motor dan uit.

Gebruik op zeer vuile vloeren de 'dubbele-schrobtechniek'.

Schrob de vloer een eerste keer met het vloerelement omhoog, laat het schoonmaakproduct inwerken en schrob de vloer daarna een tweede keer met het vloerelement omlaag.

Als uw machine strepen op de schone vloer achterlaat, dan moet u de wisser van het vloerelement reinigen of moet u de hoogte van de wisser bijstellen voor een optimaal resultaat.

Zet de hendel vooruit.

Borstelplaat neergelaten

Hendel voor vloerelement neergelaten.

De hoogte van de wissers aanpassen.

### **Schoonmaakkit voor extern werk (optioneel extra accessoire) 606182**

De optionele externe schoonmaakkit biedt de gebruiker nog meer flexibiliteit.

De kit kan worden gebruikt voor het schoonmaken van plekken die moeilijk te bereiken / moeilijk toegankelijk zijn.

Verwijder de zuigslang van het vloerelement en bevestig deze op de externe kit.

Zet de zuigingsknop AAN om de zuiger te gebruiken.

**NB: Breng de slang weer op het vloerelement aan wanneer u klaar bent met de externe kit.**

**Não utilize a máquina em inclinações superiores a 11%.**

### **Máquina em utilização**

Para utilizar a máquina, escolha a posição de avanço e solte o pedal do acelerador. **Nota: A máquina não funciona em marcha-atrás com a ferramenta de piso rebaixada.**

A recolha de vácuo e o fluxo de água só serão ativados se forem selecionados e, desde que a escova e a ferramenta de piso estejam na posição rebaixada, a máquina desloca-se para a frente.

A água limpa é distribuída uniformemente através das escovas "THRU- FEED".

A água residual é recuperada pela ferramenta de piso de aspiração.

Sobreponha cada passagem em 10 cm para garantir uma limpeza uniforme.

Depois de parar, deixe o motor de vácuo funcionar durante mais 10 segundos para recolher qualquer água que ainda exista na mangueira de vácuo. Desligue depois o motor de vácuo.

Em pisos que apresentem muita sujidade, use a técnica da "lavagem dupla".

Primeiro, lave previamente o piso com a ferramenta de piso na posição elevada, conceda tempo para que os produtos químicos atuem, de seguida lave a área pela segunda vez com a ferramenta de piso rebaixada.

Se a máquina deixar riscos no piso acabado de limpar, limpe a lâmina da ferramenta de piso ou ajuste a altura da lâmina para um melhor desempenho.

Coloque a alavanca na posição de avanço.

Plataforma de escovas na posição rebaixada.

Alavanca da ferramenta de piso na posição rebaixada.

Ajustar a altura da lâmina.

### **Kit de acessórios para limpeza de difícil acesso (acessório opcional) 606182**

O kit para limpeza de difícil acesso opcional concede uma flexibilidade adicional ao operador.

O kit pode ser usado para limpar áreas de difícil acesso/quase inacessíveis.

Remova a mangueira de vácuo da ferramenta de piso e instale o kit para limpeza de difícil acesso.

Para acionar o vácuo, prima o botão de ligar.

**Nota: volte a colocar a mangueira na ferramenta de piso, logo que tenha acabado de utilizar a funcionalidade de limpeza de difícil acesso.**

**Non azionare la macchina su tratti inclinati con pendenza superiore all'11%.**

#### **Macchina in funzione**

Per l'azionamento, selezionare marcia avanti e premere il pedale dell'acceleratore. **Nota: La macchina non funziona in retromarcia con il tergipavimento abbassato.**

L'aspiratore e il flusso d'acqua si attivano solo se selezionati e, a condizione che la spazzola e il tergipavimento siano in posizione abbassata, la macchina avanzerà.

Le spazzole del tipo "THRU-FEED" (ad alimentazione passante) garantiscono una distribuzione uniforme dell'acqua pulita. L'aspiratore del tergipavimento recupera quindi l'acqua sporca.

Per garantire una pulizia accurata, fare in modo che i percorsi di pulitura risultino sovrapposti tra loro di circa 10 cm.

Dopo l'arresto, lasciare girare il motore aspiratore per altri 10 secondi per raccogliere l'eventuale acqua rimasta nel flessibile dell'aspiratore, quindi spegnere il motore.

Su pavimenti molto sporchi, utilizzare la tecnica della "doppia pulitura".

Effettuare prima una pulitura preliminare del pavimento con il tergipavimento rialzato, lasciando al detergente chimico il tempo di agire, e poi ripassare l'area una seconda volta con il tergipavimento abbassato.

Se la macchina produce strisce sul pavimento pulito, è necessario pulire la lama del tergipavimento oppure regolare la pressione della lama fino ad ottenere un risultato ottimale.

Impostare la leva in marcia avanti.

Gruppo spazzole si trova in posizione abbassata.

Leva tergipavimento in posizione abbassata.

Regolazione dell'altezza lama.

#### **Kit per la pulizia di corridoi (accessorio opzionale) 606182**

Il kit opzionale per la pulizia di corridoi offre un'ulteriore livello di flessibilità all'operatore.

Il kit può essere utilizzato per pulire aree difficili da raggiungere o inaccessibili.

Rimuovere il flessibile dell'aspiratore dal tergipavimento e montare il kit pulizia corridoi.

Per azionare l'aspiratore, premere il relativo interruttore.

**Nota: Riporre il flessibile nel tergipavimento una volta terminato utilizzando la funzione corridoio.**

**No utilice la máquina en pendientes superiores al 11%.**

#### **Durante la utilización de la máquina**

Para accionar la máquina, seleccione la marcha adelante y pise el pedal acelerador. **Nota: La máquina no funciona en marcha atrás con la boquilla de aspiración bajada.**

La aspiración y el flujo de agua se activarán si están seleccionadas estas funciones, y la máquina avanzará siempre y cuando el cabezal de cepillos y la boquilla de aspiración estén en la posición baja.

El agua limpia se distribuye de manera uniforme a través de los cepillos de fregado «THRU-FEED».

El agua sucia se recupera mediante la boquilla de aspiración.

Solape en 10 cm cada trayecto de fregado para asegurar una limpieza uniforme.

Tras detener la máquina, deje en marcha el motor de aspiración durante unos 10 segundos más para que acabe de recoger el agua que quede en el tubo de aspiración, y luego apague el motor de aspiración.

En suelos muy sucios, emplee una técnica de «fregado doble».

Realice primero un fregado preliminar del suelo con la boquilla de aspiración en la posición elevada, deje transcurrir un tiempo para que los productos químicos surtan efecto y luego friegue una segunda vez la superficie pero con la boquilla de aspiración en la posición baja.

Si la máquina deja un veteado en el suelo al limpiarlo, limpie las gomas de la boquilla de aspiración o ajuste la altura de las gomas para conseguir un resultado óptimo.

Ponga la palanca en la posición de avance.

Cabezal de cepillos en posición baja

Palanca de la boquilla de aspiración en posición baja

Ajuste de la altura de las gomas

#### **Kit para limpieza de recovecos (accesorio extra opcional) 606182**

El juego opcional de accesorios para limpieza de recovecos ofrece al operario una mayor flexibilidad.

Sirve para limpiar zonas de difícil acceso.

Saque el tubo de succión de la boquilla de aspiración y acóplelo al juego de limpieza de recovecos.

Para activar la función de aspiración, pulse el interruptor de aspiración.

**Nota: Una vez que haya terminado de utilizar la función de limpieza de recovecos, conecte nuevamente el tubo en la boquilla de aspiración.**

**Nie używać maszyny na powierzchniach o nachyleniu powyżej 11%.**

#### **Maszyna w użyciu**

Wybrać kierunek jazdy do przodu i nacisnąć pedał gazu. **Uwaga: Maszyna nie działa na biegu wstecznym z opuszczoną ssawą.**

Odkurzacze i przepływ wody uruchomią się, jeśli zostaną wybrane, a jeśli szczotka i ssawa znajdują się w pozycji opuszczonej, maszyna ruszy do przodu.

Czysta woda jest równomiernie rozpylana przez „PRZELOTOWE” szczotki szorujące.

Ssawa zaczyna zbierać brudną wodę.

Aby zapewnić równomierne czyszczenie przy kolejnym przejeździe, należy robić 10 cm zakładkę na poprzednim pasie.

Po zatrzymaniu należy pozostawić pracujący silnik ssania jeszcze 10 sekund w celu zebrania wszelkiej wody która pozostała w węży ssącym, a następnie wyłączyć silnik ssania.

Na bardzo zabrudzonych podłogach zastosować technikę „podwójnego szorowania”.

Najpierw należy wstępnie wyszorować podłogę przy ssawie w pozycji podniesionej, pozwalając na zadziałanie detergentów, a następnie ponownie wyszorować powierzchnię z opuszczoną ssawą.

Jeśli maszyna zostawia smugi na czyszczonej podłodze, wyczyścić pióro ssawy lub optymalnie wyregulować nacisk pióra.

Przeszawić dźwignię w przód.

Głowica ze szczotką w pozycji opuszczonej.

Dźwignia ssawy znajduje się w pozycji opuszczonej.

Regulacja wysokości piór.

#### **Zestaw do czyszczenia bezprzejazdowego (opcja akcesoriów dodatkowych) 606182**

Opcjonalny zestaw do czyszczenia bezprzejazdowego daje operatorowi większą swobodę pracy.

Zestawu można używać do czyszczenia trudno dostępnych lub niedostępnych powierzchni.

Wyjąć wąż ssawny ze ssawy i podłączyć go do zestawu akcesoriów do czyszczenia bezprzejazdowego.

W celu użycia funkcji ssania, należy uruchomić włącznik ssania.

**Uwaga: Ponownie podłączyć wąż do ssawy po skończeniu używania odkurzacza bezprzejazdowego.**

**Använd inte maskinen på golv som lutar mer än 11 %.**

#### **Maskinen i drift**

Kör maskinen genom att välja framåt och trycka på gaspedalen. **Obs! Det går inte att backa med maskinen när golvredskapet är nedsänkt.**

Dammsugning och vattenflöde aktiveras endast om du har valt det. Om borsten och golvredskapet är i nedsänkt läge rör sig maskinen framåt.

Rent vatten fördelas jämt via THRU-FEED-skurborstarna.

Smutsvattnet hämtas sedan upp av sugolvredskapet.

Överlappa varje rengjord yta med 10 cm så att hela golvet rengörs.

När du har stannat låter du dammsugarmotorn gå i tio sekunder för att samla upp eventuellt vatten i dammsugarslangen innan du stänger av dammsugarmotorn.

Använd ”dubbelskurmetoden” på hårt nedsmutsade golv.

Förskura först golvet med golvredskapet i upphöjt läge och låt kemikalierna verka. Skura sedan ytan en andra gång med sänkt golvredskap.

Om maskinen efterlämnar strängar på det rengjorda golvet rengör du golvredskapets blad eller justerar bladhöjden för bästa möjliga prestanda.

Sätt spaken framåt.

Borstdäcket i nedsänkt läge.

Golvredskapets spak i nedsänkt läge.

Justering av bladhöjden.

#### **Sats 606182 för rengöring i svåråtkomliga områden (tillval)**

Satsen för rengöring i svåråtkomliga områden (tillval) ger användaren mer flexibilitet.

Satsen kan användas för områden som är svåra/omöjliga att komma åt med maskinen.

Ta bort dammsugarslangen från golvredskapet och sätt fast den i satsen för rengöring i svåråtkomliga områden.

Om du vill sätta på dammsugaren trycker du på dammsugaromkopplaren.

**Obs! Sätt tillbaka slangen i golvredskapet när du är klar med funktionen för rengöring i svåråtkomliga områden.**

**Konetta ei saa käyttää alustoilla, joiden kaltevuus on enemmän kuin 11 %.**

#### **Koneen käyttö**

Valitse ajosuunta eteenpäin ja paina ajopoljinta. Kone lähtee liikkeelle. **Huomautus: Kone ei toimi peruutuksella, jos lattiatyökalu on alhaalla.**

**Alipaine ja veden virtaus käynnistyvät vain, jos ne on valittu. Kone lähtee liikkeelle, jos harja ja lattiatyökalu ovat al-asennossa.**

**Puhdas vesi leviää tasaisesti THRU-FEED-harjojen kautta.**

**Sen jälkeen imevä lattiatyökalu kerää likaveden.**

**Tasainen puhdistustulos saavutetaan ajamalla jokainen puhdistusreitti 10 cm:n leveydeltä edellisen reitin päältä.**

**Anna alipainemoottorin käydä lopettamisen jälkeen vielä 10 sekuntia, jotta alipaineletkuun jäänyt vesi poistuu, ja katkaise sitten alipainemoottorista virta.**

**Erittäin likaiset lattiat on puhdistettava kahteen kertaan.**

**Esipuhdista lattia ensin lattiatyökalu yläasennossa, anna kemikaalien vaikuttaa ja puhdista alue toisen kerran lattiatyökalu laskettuna.**

**Jos kone jättää raitoja puhdistettuun lattiaan, puhdista lattiatyökalun lapa tai säädä lavan korkeutta, kunnes teho on optimaalinen.**

Aseta vipu eteenpäin ajon asentoon.

Harjakotelo ala-asennossa.

Lattiatyökalun vipu ala-asennossa.

Lavan korkeuden säätäminen.

#### **Käsi-imuvarustus (lisävaruste) 606182**

Lisävarusteena saatava käsi-imuvarustus tarjoaa käyttöön lisää joustavuutta.

Varusteen avulla voi puhdistaa vaikeapääsyisiä alueita.

Irrota alipaineletku lattiatyökalusta ja kiinnitä se käsi-imuvarustukseen.

Käytä alipainetta painamalla alipainekytintä.

**Huomautus: Palauta letku lattiatyökaluun, kun lopetat käsi-imuvarustuksen käytön.**

**Brug ikke maskinen på skråninger over 11 %.**

#### **Maskine i brug**

Vælg fremad, og tryk gaspedalen ned for at sætte i gang. **Bemærk: Maskinen fungerer ikke i bakgear, når gulvenheden er sænket.**

Vakuumpopsamlingen og vandstrømningen starter op, hvis de er valgt, og børsten og gulvenheden er i sænket position, og maskinen kører fremad.

Rent vand fordeles jævnt via "THRU-FEED"-skurebørsterne.

Brugtvandet optages derpå af sugegulvenheden.

Overlap hver skrubberute med 10 cm for at sikre jævn rengøring.

Lad vakuummotoren køre i 10 sekunder efter stop for at opsamle evt. vand, der er tilbage i vakuumslangen, og sluk derefter for vakuummotoren.

Brug en "dobbeltskuringsteknik" på kraftigt tilsmudsede gulve.

Forskur først gulvet med gulvenheden i hævet position, og giv kemikalierne tid til at virke. Skur derpå området en gang til med sænket gulvenhed.

Hvis maskinen laver striber på det rengjorte gulv, skal du enten rengøre gulvenhedens liste eller justere listehøjden for optimal ydelse.

Sæt grebet til fremad.

Børsteskjold i sænket position.

Grebet til gulvenhed i sænket position.

Justering af bladets højde.

#### **Manuelt rengøringssæt (valgfrit ekstraudstyr) 606182**

Det valgfri manuelle rengøringssæt giver operatøren øget fleksibilitet.

Sættet kan bruges til at rengøre svært tilgængelige/utilgængelige steder.

Fjern vakuumslangen fra gulvenheden, og fastgør den på det manuelle rengøringssæt.

Tryk på vakuumkontakten for at aktivere vakuum.

**Bemærk: Monter slangen på gulvenheden, når du er færdig med at bruge den manuelle rengøringsfunktion.**

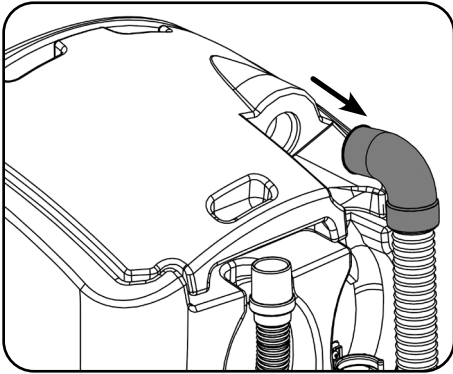
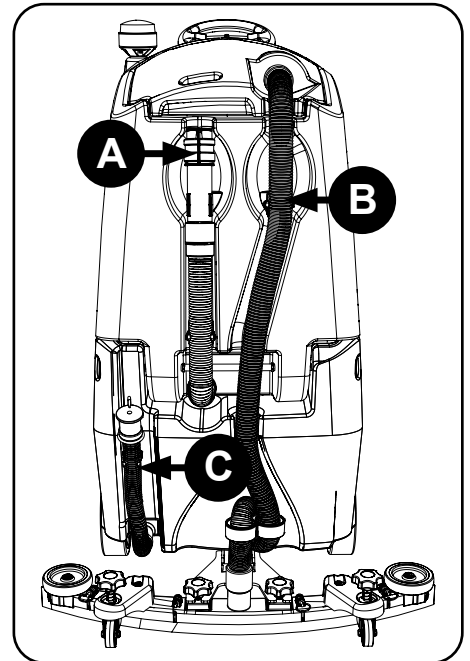
# EN Machine Cleaning



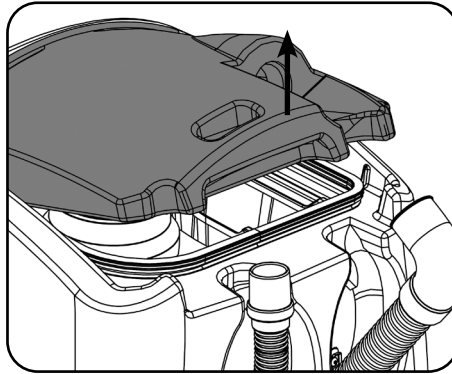
Always ensure that the machine is switched off prior to any maintenance.



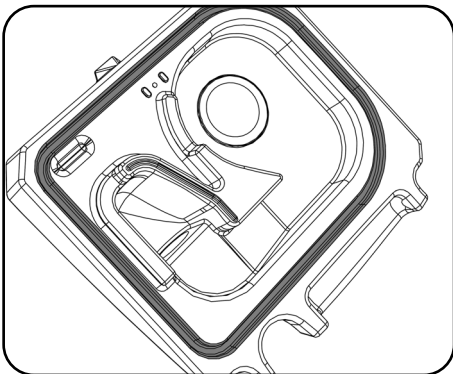
- A** After use, empty waste water tank using emptying hose and flush-out with clean water.
- B** Remove floor tool vacuum hose ensuring you remove the U-bend clip and flush out with clean water.
- C** Empty clean water tank, using emptying hose and again flush out with clean water.



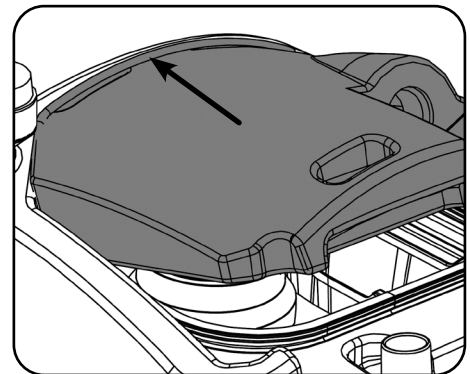
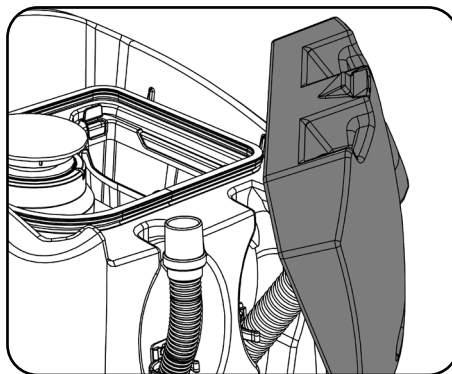
Remove hose.



Remove separator and clean.



Clean and examine rubber seal during each clean.



**Note:** The separator can be hung from either side of the top tank while you maintain the machine using the clip on the front of the lid.

When refitting the separator make sure you engage the front of the separator BEFORE pushing the separator down.

Refit the vacuum hose.

**Reinigung der Maschine**

**Vor jeglichen Wartungsmaßnahmen immer sicherstellen, dass die Maschine abgeschaltet ist.**

- A. Nach dem Einsatz der Maschine den Schmutzwassertank über den Ablassschlauch entleeren und mit Frischwasser spülen.
- B. Abstreifersaugschlauch entfernen, sicherstellen, die U-Bogen-Klemme abzunehmen und mit Frischwasser zu spülen.
- C. Frischwassertank über den Ablassschlauch leeren und ihn ebenfalls mit Frischwasser spülen.

Den Schlauch entfernen.

Den Separator entfernen und reinigen.

Bei jeder Reinigung die Gummidichtung überprüfen und reinigen.

**Hinweis: Der Separator kann bei der Wartung der Maschine auf jeder Seite des oberen Tanks mittels der vorn am Deckel befindlichen Klemme aufgehängt werden.**

Beim Wiederanbringen des Separators darauf achten, die Vorderseite des Separators VOR dem Herunterdrücken des Separators einzuführen.

Den Saugschlauch wieder anbringen.

**Nettoyage de la machine**

**Vérifiez systématiquement que la machine est hors tension avant toute opération de maintenance.**

- A. Après utilisation, videz le réservoir d'eau sale en utilisant le tuyau de vidange et rincez-le à l'eau claire.
- B. Retirez le tuyau d'aspiration du suceur, sans oublier de retirer également le collier de repli, et rincez le tuyau à l'eau claire.
- C. Videz le réservoir d'eau propre en utilisant le tuyau de vidange et rincez-le aussi à l'eau claire.

Retirez le tuyau.

Retirez le séparateur et nettoyez-le.

Nettoyez et examinez le joint en caoutchouc à chaque nettoyage.

**Remarque : Vous pouvez suspendre le séparateur d'un côté ou de l'autre du réservoir supérieur tout en maintenant la machine avec l'attache située sur le devant du couvercle.**

Quand vous remettez en place le séparateur, veillez à bien engager l'avant du séparateur AVANT d'appuyer sur le séparateur pour l'abaisser.

Remettez en place le tuyau d'aspiration.

**Machine schoonmaken**

**Zorg er altijd voor dat de machine uit staat voordat u onderhoudswerkzaamheden gaat uitvoeren.**

- A. Maak na gebruik de vuilwatertank leeg d.m.v. de afvoerslang en spoel de tank met schoon water.
- B. Verwijder vervolgens de zuigslang van het vloerelement en de U-vormige klem en spoel de zuigslang door met schoon water.
- C. Maak de schoonwatertank leeg d.m.v. de afvoerslang en spoel deze door met schoon water.

Verwijder de slang.

Verwijder de scheider en maak die schoon.

Reinig en controleer de rubberen afsluiting altijd tijdens het schoonmaken.

**NB: De scheider kan met de clip aan aan beide zijden van de bovenste tank worden opgehangen terwijl er onderhoud aan de machine wordt uitgevoerd.**

Let er bij het terugplaatsen van de scheider op dat u de voorzijde van de scheider aanbrengt VOORDAT u de hem naar beneden duwt.

Breng de zuigslang weer aan.

**Limpeza da máquina**

**Certifique-se sempre de que a máquina está desligada antes de proceder a qualquer manutenção.**

- A. Após a utilização, esvazie o depósito de água residual utilizando a mangueira de esvaziamento e lave-o com água limpa.
- B. Retire a mangueira de vácuo da ferramenta de piso, certificando-se de que retira o cotovelo em U e lava com água limpa.
- C. Esvazie o depósito de água limpa usando o tubo de esvaziamento e lave novamente com água limpa.

Retire a mangueira.

Retire o separador e lave.

Limpe e verifique o vedante de borracha durante cada limpeza.

**Nota: o separador pode ser pendurado em qualquer um dos lados do depósito superior enquanto a máquina continua a utilizar a mola na frente da tampa.**

Quando reinstalar o separador, certifique-se de que engata a frente do separador ANTES de empurrar o separador para baixo.

Reinstale a mangueira de vácuo.



### **Pulizia della macchina**

**Prima di effettuare qualsiasi intervento di manutenzione, assicurarsi sempre che la macchina sia spenta.**

- A. Dopo l'uso, svuotare il serbatoio dell'acqua sporca utilizzando il flessibile di drenaggio e risciacquare con acqua pulita.
- B. Rimuovere il flessibile del tergipavimenti, assicurandosi di avere tolto il fermo, e risciacquare con acqua pulita.
- C. Svuotare il serbatoio dell'acqua pulita, servendosi del flessibile di drenaggio, e risciacquare ancora con acqua pulita.

Rimuovere il flessibile.

Rimuovere il separatore e pulire.

Pulire ed esaminare la guarnizione in gomma ad ogni ciclo di pulizia.

**Nota: il separatore può essere appeso su un lato del serbatoio superiore durante l'intervento di manutenzione, utilizzando il fermo posto sulla parte anteriore del coperchio.**

Quando si rimonta il separatore, assicurarsi di inserire la sua parte anteriore PRIMA di spingerlo verso il basso.

Rimontare il tubo flessibile dell'aspiratore.

### **Limpieza de la máquina**

**Asegúrese siempre de que la máquina esté apagada antes de realizar trabajos de mantenimiento.**

- A. Después de utilizar la máquina, vacíe el depósito de agua sucia con el tubo de vaciado y enjuáguelo con agua limpia
- B. Desmonte el tubo de aspiración de la boquilla de aspiración, sáquele la pieza que lo curva en U y enjuáguelo con agua limpia.
- C. Vacíe el depósito de agua limpia con el tubo de vaciado y enjuáguelo con agua limpia.

Desmonte el tubo.

Desmonte el separador y límpielo.

Limpie y revise la junta de goma cada vez que se limpie la máquina.

**Nota: El separador se puede colgar de cualquiera de los dos lados del depósito superior mientras se realiza el mantenimiento de la máquina, mediante el clip situado en la parte delantera de la tapa.**

Cuando vuelva a colocar el separador, asegúrese de calzar la parte delantera del separador ANTES de empujar el separador hacia abajo.

Vuelva a colocar el tubo de aspiración.

### **Czyszczenie maszyny**

**Przed dokonaniem jakiegokolwiek konserwacji, każdorazowo upewnić się, że maszyna jest wyłączona.**

- A. Po użyciu opróżnić zbiornik wody brudnej za pomocą węża spustowego i wypłukać go czystą wodą.
- B. Zdemontować wąż ssawny na ssawie, pamiętając o zdjęciu zacisku typu U i wypłukać czystą wodą.
- C. Opróżnić zbiornik wody czystej za pomocą węża spustowego i wypłukać go ponownie czystą wodą.

Usunąć wąż.

Wyciągnąć separator i oczyścić.

Oczyścić i zbadać uszczelkę gumową podczas każdego czyszczenia.

**Uwaga: Podczas konserwacji maszyny separator można zawiesić na dowolnym boku, na zaczepie z przodu pokrywy.**

Zakładając separator z powrotem pamiętać o zapięciu przedniej części separatora PRZED jego dociśnięciem.

Założyć z powrotem wąż ssący.

### **Rengöra maskinen**

**Se alltid till att maskinen är avstängd innan du utför underhåll.**

- A. När maskinen har använts ska du tömma smutsvattentanken och spola med rent vatten.
- B. Ta bort golvreddskapets vakuumslang och klämman för u-formad böjning och spola sedan med rent vatten.
- C. Töm renavattentanken med hjälp av tömningsslangen och spola återigen med rent vatten.

Ta bort slangen.

Ta bort separatorn och rengör den.

Rengör och undersök gummitätningen vid varje rengöring.

**Obs! Separatorn kan hänga från klämman på lockets framsida på valfri sida av den övre tanken när du underhåller maskinen.**

När du sätter fast separatorn på nytt ska du se till att separatorns främre del griper in i avsedd del INNAN du trycker ned separatorn.

Anslut dammsugarslangen på nytt.

**Koneen puhdistus**

**Varmista ennen huoltotoimia, että koneesta on katkaistu virta.**

- A. Tyhjennä likavesisäiliö käytön jälkeen tyhjennysletkun avulla ja huuhtelee se puhtaalla vedellä.
- B. Irrota lattiatyökalan alipaineletku U-mutkapidikkeeseen ja huuhtelee letku puhtaalla vedellä.
- C. Tyhjennä puhdasvesisäiliö tyhjennysletkulla ja huuhtelee se puhtaalla vedellä.

Irrota letku.

Irrota erotin ja puhdistu se.

Puhdistu ja tarkistu kumitiiviste jokaisen puhdistuksen yhteydessä.

**Huomautus: Erotin voidaan ripustaa koneen huollon ajaksi jommallekummalle yläsäiliön puolelle kannen etupuolella olevaan pidikkeeseen.**

Varmista erotinta takaisin kiinnittäessäsi, että kytket erottimen etuosan paikalleen ENNEN KUIN työnnät erotinta alas.

Kiinnitä alipaineletku uudelleen.

**Rengøring af maskinen**

**Sørg altid for, at maskinen er slukket før vedligeholdelse.**

- A. Efter brug skal brugtvandstanken tømmes ved hjælp af aftømningsslangen og skylles med rent vand.
- B. Afmonter gulvenhedens vakuumslange, idet du sørger for at fjerne U-bøjningsklemmen, og gennemskyl slangen med rent vand.
- C. Tøm rentvandstanken ved hjælp af aftømningsslangen, og gennemskyl igen med rent vand.

Fjern slangen.

Fjern udskiller, og rengør.

Rengør og efterse gummipakningen under hver rengøring.

**Bemærk: Udskilleren kan hænges fra alle sider af den øverste tank, mens du udfører vedligeholdelse på maskinen, ved at bruge klemmen foran på låget.**

Ved genmontering af udskilleren skal du sørge for, at du aktiverer forsiden af udskilleren, INDEN du skubber udskilleren ned.

Genmonter vakuumslangen.

# EN Machine Cleaning

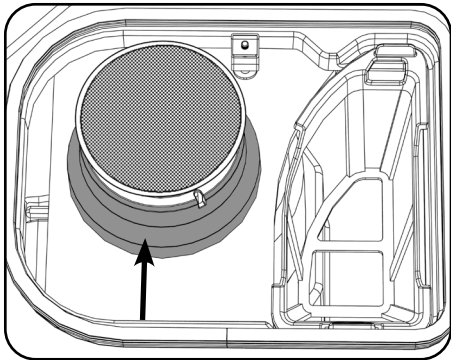


Always ensure that the machine is switched off prior to any maintenance.

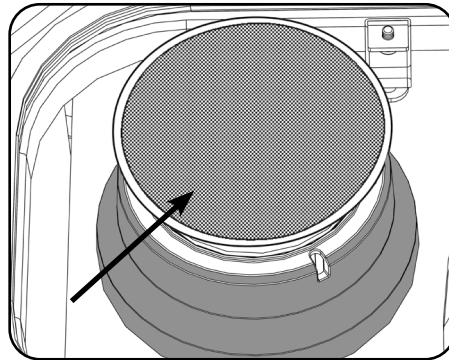


Located in your waste water top tank is a vacuum shut off system, this prevents suction when the waste water tank is full. It also prevents foam created by high-foaming detergents from entering the motor. Sometimes the float vents get clogged and blocked, clean to ensure correct operation. Regularly check and clean the air filter in the top of the assembly. Remove debris basket filter and rinse using clean water, and refit.

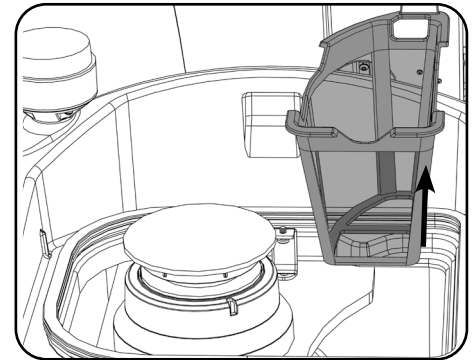
**IMPORTANT:** If the debris basket is allowed to become clogged, vacuum performance can deteriorate.



Float vent.



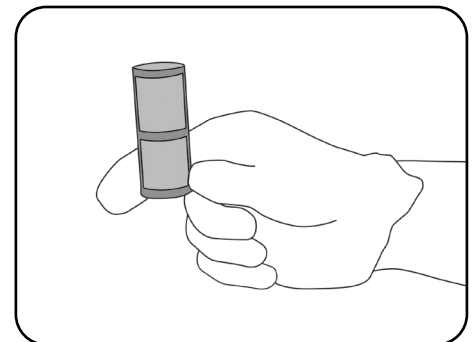
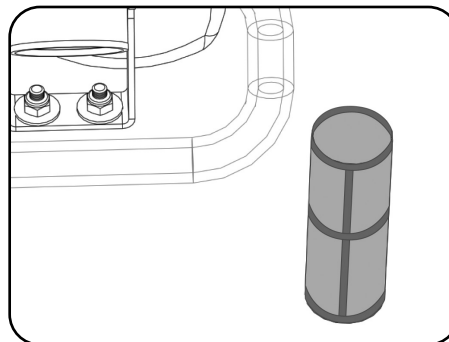
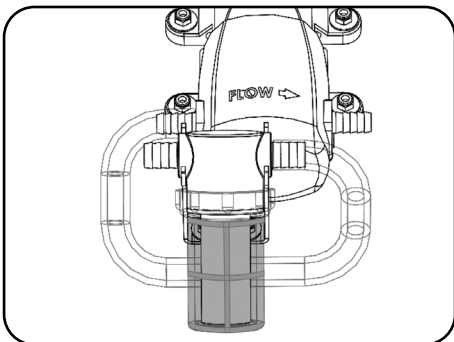
Air filter.



Debris basket removal.

The clean water tank filter is located to the front of the battery compartment and should be checked at regular intervals. Lift the filter off of the cradle, unscrew the bottom and remove, taking care not to spill any liquid on to the batteries. Rinse using clean water and refit, refitting is reversal of removal.

**Note:** Any Spills should be wiped up before tank is lowered.



## Free Wheel Function



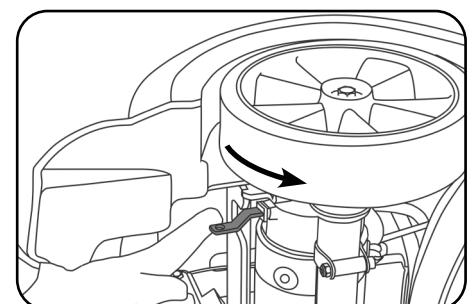
**ALWAYS ENSURE THAT THE MACHINE IS ON LEVEL GROUND BEFORE DISENGAGING BRAKE ARM. NEVER DISENGAGE THE BRAKE WHEN THE MACHINE IS ON A SLOPE / GRADIENT.**



The CRL 8055/8072 is equipped with a free wheel function that will enable the operator to move the machine.

The free wheel lever can be found on the right hand side of the rear axle. To disengage the brake, pull the lever into the down position. Re-engage the brake by moving the lever into the up position.

**Note:** When the brake is disengaged the machine has no braking facility. Care must be taken when moving the machine in free wheel mode.



Machine shown on it's side.

## Reinigung der Maschine

**Vor jeglichen Wartungsmaßnahmen immer sicherstellen, dass die Maschine abgeschaltet ist.**

Im oberen Schmutzwassertank befindet sich ein Ansaugabschaltssystem, das bei vollem Schmutzwassertank weiteres Absaugen verhindert. Es verhindert auch das Eindringen des von stark schäumenden Reinigungsmitteln erzeugten Schaums in den Motor. Gelegentlich verstopfen und blockieren die Schwimmerentlüftungen und müssen zur Wiederherstellung des korrekten Betriebs gereinigt werden. Den oben in der Baugruppe befindlichen Luftfilter regelmäßig überprüfen und reinigen. Das Filtersieb herausnehmen, mit Frischwasser spülen und wieder einsetzen.

**WICHTIG: Verstopft das Filtersieb, kann sich die Saugleistung verschlechtern.**

Der Filter am Frischwassertank befindet sich an der Vorderseite des Batteriefachs und sollte regelmäßig überprüft werden. Den Filter aus seiner Aufnahme nehmen, den Boden abschrauben und entfernen. Darauf achten, dass dabei keine Flüssigkeiten auf die Batterien tropfen.

Mit Frischwasser spülen und in umgekehrter Reihenfolge zum Ausbau wieder einsetzen.

**Hinweis: Jegliche verschüttete Flüssigkeiten sind vor dem Absenken des Tanks wegzuwischen.**

## Freilauffunktion

**VOR LÖSEN DES BREMSARMS IMMER SICHERSTELLEN, DASS DIE MASCHINE AUF EBENEM UNTERGRUND STEHT. DIE BREMSE AUF KEINEN FALL LÖSEN, WENN DIE MASCHINE AUF GENEIGTEM BODEN STEHT.**

Die CRL 8055/8072 ist mit einer Freilauffunktion ausgestattet, die es dem Bediener erlaubt, die Maschine zu verschieben.

Der Freilaufhebel befindet sich auf der rechten Seite der Hinterachse.

Zum Lösen der Bremse den Hebel nach unten ziehen.

Zum erneuten Einrasten der Bremse den Hebel nach oben ziehen.

**Hinweis: Bei gelöster Bremse hat die Maschine keine Bremsvorrichtung. Beim Verschieben der Maschine im Freilaufmodus ist deshalb Vorsicht geboten.**

## Nettoyage de la machine

**Vérifiez systématiquement que la machine est hors tension avant toute opération de maintenance.**

Le réservoir d'eau sale supérieur contient un système de coupure d'aspiration, qui coupe l'aspiration lorsque le réservoir d'eau sale est plein. Ce système empêche également la mousse produite par les détergents à fort pouvoir moussant d'entrer dans le moteur. Il arrive que les événements de flotteur s'encrassent et se bloquent. En pareil cas, nettoyez-les pour que la machine puisse fonctionner correctement. Vérifiez et nettoyez régulièrement le filtre à air en haut de l'ensemble. Retirez le panier-filtre à débris et rincez-le à l'eau claire, puis réinstallez-le.

**IMPORTANT : Si vous laissez le panier à débris s'encrasser, les performances d'aspiration peuvent se détériorer.**

Le filtre du réservoir d'eau propre est situé à l'avant du compartiment des batteries et doit être vérifié à intervalles réguliers.

Soulevez le filtre de son logement, dévissez la base et retirez-la en veillant à ne pas projeter de liquide sur les batteries.

Rincez-le à l'eau claire, puis réinstallez-le. Pour ce faire, suivez la procédure inverse.

**Remarque : Tout déversement doit être essuyé avant que le réservoir ne soit abaissé.**

## Fonction roues libres

**ASSUREZ-VOUS TOUJOURS QUE LA MASCHINE EST SUR UN SOL PLAT AVANT DE DESSERRER LE BRAS DE FREIN. NE DESSERREZ JAMAIS LE FREIN LORSQUE LA MASCHINE EST SUR UNE PENTE OU UNE INCLINAISON.**

La CRL 8055/8072 est équipée d'une fonction roues libres qui permet à l'opérateur de déplacer la machine.

Le levier de roue libre se trouve sur le côté droit de l'essieu arrière.

Pour désengager le frein, abaissez le levier.

Réengager le frein en relevant le levier.

**Remarque : Lorsque le frein est desserré, la machine ne dispose d'aucun moyen de freinage. Prenez les précautions nécessaires lorsque la machine est en mode roues libres.**

### **Machine schoonmaken**

**Zorg er altijd voor dat de machine uit staat voordat u onderhoudswerkzaamheden gaat uitvoeren.**

In de bovenste vuilwatertank bevindt zich een zuigerafsluitsysteem dat de zuigwerking stopt als de vuilwatertank vol is. Het voorkomt tevens dat schuim van reinigingsmiddelen de motor kan binnendringen. Reinig de openingen van de schakelaar als deze verstopt zijn, om een goede werking te garanderen. Controleer en reinig het luchtfilter in de bovenkant van de unit regelmatig. Verwijder de filter van het filtermandje, spoel met schoon water en plaats terug.

**BELANGRIJK: Als de vuilopvangbak verstopt raakt, kunnen de zuigprestaties afnemen.**

Het filter van de schoonwatertank bevindt zich voor het accucompartiment en moet regelmatig worden gecontroleerd. Til de filter uit de houder, schroef de bodem er vanaf en verwijder deze. Let erop dat er geen vloeistof op de accu's terecht komt. Spoel af met schoon water en plaats terug door de stappen van de verwijderinstructies in omgekeerde volgorde te volgen.

**NB: Als er vloeistof is gemorst, moet deze eerst worden afgeveegd voordat de tank wordt teruggeplaatst.**

### **Vrijloopstand**

**DE REMHENDEL MAG PAS WORDEN VRIJGEGEVEN WANNEER DE MACHINE OP EEN VLAKKE ONDERGROND STAAT. GEEF DE REM NOOIT VRIJ WANNEER DE MACHINE OP EEN HELLING/HELLEND VLAK STAAT.**

De CRL 8055/8072 is uitgerust met een vrijloopfunctie waarmee de gebruiker de machine kan verrijden. De hendel voor de vrijloopstand bevindt zich aan de rechterkant van de achteras. Om de rem te ontkoppelen, trekt u de hendel in de stand omlaag. Schakel de rem weer in door de hendel in de stand omhoog te zetten.

**NB: Wanneer de rem is ontkoppeld, heeft de machine geen remvermogen. Wees voorzichtig als u de machine in de vrijloopstand verrijdt.**

### **Limpeza da máquina**

**Certifique-se sempre de que a máquina está desligada antes de proceder a qualquer manutenção.**

O depósito de água residual superior integra um sistema de encerramento do vácuo que impede a sucção quando o depósito de água residual está cheio. Também impede que a espuma criada por detergentes que formam muita espuma entre para o motor. Por vezes, o ventilador da boia fica obstruído e bloqueado; limpe-o para garantir um funcionamento correto. Verifique e limpe, regularmente, o filtro de ar no topo do conjunto. Retire o cesto filtrante de resíduos, lave com água limpa e volte a encaixar.

**IMPORTANTE: se o cesto filtrante de resíduos ficar obstruído, o desempenho do vácuo pode ser prejudicado.**

O filtro do depósito de água limpa encontra-se na parte da frente do compartimento da bateria, devendo ser verificado regularmente.

Levante o filtro do suporte, desaperte o fundo e remova, com cuidado para não derramar qualquer líquido sobre as baterias. Lave com água limpa e volte a montar, procedendo à recolocação pela ordem inversa da remoção.

**Nota: todos os derrames devem ser limpos antes de baixar o depósito.**

### **Função de roda livre**

**CERTIFIQUE-SE SEMPRE DE QUE A MÁQUINA ESTÁ EM TERRENO PLANO ANTES DE DESENGATAR O BRAÇO DO TRAVÃO. NUNCA DESENGATE O TRAVÃO QUANDO A MÁQUINA ESTIVER NUM DECLIVE/GRADIENTE.**

A CRL 8055/8072 está equipada com função de roda livre, o que permite que o operador desloque a máquina.

A alavanca da roda livre situa-se no lado direito do eixo traseiro.

Para desengatar o travão, puxe a alavanca para baixo.

Para engatar de novo o travão, desloque a alavanca para cima.

**Nota: quando o travão é desengatado, a máquina deixa de dispor de travagem. Deve ter cuidado quando movimentar a máquina no modo de roda livre.**

### **Pulizia della macchina**

**Prima di effettuare qualsiasi intervento di manutenzione, assicurarsi sempre che la macchina sia spenta.**

All'interno del serbatoio dell'acqua sporca (superiore), si trova un sistema di interruzione che impedisce l'aspirazione quando il serbatoio è pieno. Esso impedisce anche che la schiuma creata da detergenti molto schiumogeni penetri all'interno del motore. È possibile che gli sfianti a galleggiante talvolta si intasino e si inceppino; pulirli per garantirne il corretto funzionamento. Verificare e pulire periodicamente il filtro dell'aria situato nella parte superiore del gruppo. Rimuovere il filtro a cestello dei detriti, sciacquare con acqua pulita e rimontare.

**IMPORTANTE: se il cestello dei detriti si intasa, le prestazioni dell'aspiratore possono scadere.**

Il filtro del serbatoio dell'acqua pulita è situato nella parte anteriore del vano batteria e deve essere controllato a intervalli regolari. Sollevare il filtro dalla sua sede, svitare il fondo e rimuoverlo, prestando attenzione a non rovesciare il liquido sulla batteria. Risciacquare con acqua pulita e rimontare procedendo in ordine inverso.

**Nota: eventuali fuoriuscite di liquido devono essere asciugate prima di riposizionare il serbatoio.**

### **Funzione ruota libera**

**PRIMA DI DISINSERIRE LA LEVA FRENO, VERIFICARE SEMPRE CHE LA MACCHINA SI TROVI SU UN TERRENO IN PIANO. NON DISINSERIRE MAI IL FRENO QUANDO LA MACCHINA SI TROVA SU UN PENDIO/DISLIVELLO.**

Il modello CRL 8055/8072 è dotato di una funzione ruota libera che consente all'operatore di spostare la macchina. La leva ruota libera è situata sul lato destro dell'asse posteriore. Per disinserire il freno, spostare la leva verso il basso. Reinscrivere il freno spostando la leva verso l'alto.

**Nota: quando il freno è disinserito, la macchina non dispone di dispositivi frenanti.**

**Prestare particolare attenzione negli spostamenti della macchina in modalità ruota libera.**

### **Limpieza de la máquina**

**Asegúrese siempre de que la máquina esté apagada antes de realizar trabajos de mantenimiento.**

En el interior del depósito superior de agua sucia hay un sistema de interrupción de la aspiración que evita que se siga aspirando cuando el depósito de agua sucia está lleno. También evita que la espuma que forman algunos detergentes entre en el motor. A veces se obstruyen los aireadores de flotador; límpielos para favorecer un funcionamiento correcto. Revise y limpie periódicamente el filtro de aire situado en la parte superior del conjunto. Extraiga el filtro tipo cesta para residuos, enjuáguelo con agua limpia y vuelva a colocarlo.

**IMPORTANTE: Si se deja que se obstruya el filtro tipo cesta, podría verse perjudicada la aspiración.**

El filtro del depósito de agua limpia se encuentra delante del compartimento de baterías y debe revisarse a intervalos regulares. Levante el filtro para sacarlo del soporte, desenrosque la parte inferior y extráigalo con cuidado para no salpicar con líquido las baterías. Enjuáguelo con agua limpia y vuelva a colocarlo invirtiendo el proceso de desmontaje.

**Nota: Los derrames se deberán limpiar antes de bajar el depósito.**

### **Función de rueda libre**

**ASEGÚRESE SIEMPRE DE QUE LA MÁQUINA ESTÉ SOBRE SUELO NIVELADO ANTES DE SOLTAR EL BRAZO DE FRENO. NO SUELTE NUNCA EL FRENO CUANDO LA MÁQUINA ESTÉ EN UNA PENDIENTE.**

La CRL 8055/8072 está provista de una función de rueda libre que permite al operario mover la máquina. La palanca de rueda libre se encuentra en el lado derecho del eje posterior. Para desacoplar el freno, baje la palanca. Para acoplar nuevamente el freno, suba la palanca.

**Nota: Cuando el freno está suelto, la máquina carece de función de frenado.**

**En modo de rueda libre, la máquina se debe mover con cuidado.**

## Czyszczenie maszyny

**Przed dokonaniem jakiegokolwiek konserwacji, każdorazowo upewnić się, że maszyna jest wyłączona.**

W (górnym) zbiorniku wody brudnej znajduje się układ wyłączający ssanie, który zatrzymuje ssanie gdy zbiornik brudnej wody jest pełny. Zapobiega również przedostaniu się do silnika piany tworzonej przez detergenty o wysokiej pianistości. Zdarza się, że odpowietrzniki pływakowe zatykają się lub blokują, należy je w takim wypadku wyczyścić w celu zapewnienia ich poprawnego działania. Należy regularnie sprawdzać filtr powietrza w górnej części zespołu i oczyszczać go. Wyciągnąć filtr koszykowy, wypłukać czystą wodą i ponownie założyć go.

**WAŻNA INFORMACJA: Zatkanie się filtra koszykowego spowoduje pogorszenie się wydajności ssania.**

Filtr zbiornika wody czystej znajduje się w przedniej części przedziału akumulatora i należy go regularnie sprawdzać.

Podnieść filtr z łoża, odkręcić spód i wyciągnąć, uważając, aby nic się nie wylało na akumulatory.

Oplukać czystą wodą i założyć z powrotem, ponowne mocowanie należy przeprowadzić w odwrotnej kolejności niż demontaż.

**Uwaga: Przed opuszczeniem zbiornika wytrzeć wszelką rozlaną ciecz.**

## Funkcja wolnego koła

**PRZED KAŻDORAZOWYM ODBLOKOWANIEM HAMULCA UPEWNIĆ SIĘ, ŻE MASZYNA ZNAJDUJE SIĘ NA RÓWNEJ, POZIOMEJ POWIERZCHNI.**

**NIE WOLNO ODBLOKOWYWAĆ HAMULCA W MASZYNIE STOJĄCEJ NA POCHYŁOŚCI.**

Model CRL 8055/8072 jest wyposażony w funkcję wolnego koła umożliwiającą operatorowi przemieszczanie maszyny.

Dźwignia wolnego koła znajduje się z prawej strony tylnej osi.

Aby odłączyć hamulec, pociągnąć dźwignię w dół.

Aby ponownie włączyć hamulec, przemieścić dźwignię do góry.

**Uwaga: Po odłączeniu hamulca maszyna nie może hamować.**

**Należy zachować ostrożność przy poruszaniu się maszyny w trybie wolnego koła.**

## Rengöra maskinen

**Se alltid till att maskinen är avstängd innan du utför underhåll.**

Det finns ett avstängningsssystem i (den övre) smutsvattentanken som förhindrar dammsugning när smutsvattentanken är full. Systemet förhindrar även att skum från skumbildande rengöringsmedel kommer in i motorn. Ibland blir flödesventilerna igensatta och blockerade. Rengör dem för att tillförsäkra korrekt funktion. Kontrollera och rengör luftfiltret längst upp på enheten med jämna mellanrum. Avlägsna skräpfiltret och skölj det med rent vatten innan du sätter tillbaka det.

**VIKTIGT! Om skräpfiltret blir igensatt kan sugfunktionen försämrats.**

Filtret till renavattentanken sitter framför batteriutrymmet och bör kontrolleras regelbundet.

Lyft bort filtret från hållaren, skruva loss dess botten och ta bort filtret. Var försiktig så att du inte spiller vätska på batterierna.

Skölj med rent vatten och sätt tillbaka det i omvänd ordningsföljd.

**Obs! Torka bort eventuellt spill innan du sänker ned tanken.**

## Frihjulsfunktion

**SE TILL ATT MASKINEN STÅR PÅ EN PLAN YTA INNAN DU KOPPLAR UR BROMSARMEN.**

**KOPPLA ALDRIG UR BROMSEN NÄR MASKINEN STÅR PÅ EN LUTANDE YTA.**

CRL 8055/8072 har en frihjulsfunktion som du kan använda till att flytta maskinen.

Frihjulsspaken sitter på höger sida om bakaxeln.

Lossa bromsen genom att dra spaken nedåt.

Lägg i bromsen genom att dra spaken uppåt.

**Obs! När bromsen är lossad har maskinen ingen bromsfunktion.**

**Var försiktig när du flyttar maskinen i frihjulsläget.**



## Koneen puhdistus

### **Varmista ennen huoltotoimia, että koneesta on katkaistu virta.**

Likavesisäiliössä (yläsäiliössä) on alipaineen sammutusjärjestelmä, joka estää alipaineen likavesisäiliön täytyessä. Se estää myös runsaasti vaahtoavista pesuaineista syntyvää vaahtoa pääsemästä moottoriin. Säätöaukot voivat joskus tukkeutua. Varmista oikea toiminta puhdistamalla ne. Tarkista ja puhdista säännöllisesti kokoonpanon yläosassa oleva ilmansuodatin. Irrota roskasuodatinkori, huuhtelee puhtaalla vedellä ja asenna takaisin paikalleen.

### **TÄRKEÄÄ: Jos roskasuodatin tukkeutuu, alipaineen teho voi heikentyä.**

Puhdasvesisäiliön suodatin on akkutilan etupuolella. Se on tarkastettava säännöllisesti. Nosta suodatin alustalta, kierrä pohja irti ja irrota suodatin. Varo roiskuttamasta nestettä akkujen päälle. Huuhtelee puhtaalla vedellä ja kiinnitä se takaisin paikalleen. Takaisin kiinnittäminen tapahtuu päinvastaisessa järjestyksessä.

### **Huomautus: Mahdolliset roiskeet on pyyhittävä, ennen kuin säiliö lasketaan alas.**

## Rullaustilatoiminto

### **KONEEN ON OLTAVA VAAKASUORALLA ALUSTALLA ENNEN JARRUN VARREN VAPAUTTAMISTA. JARRUA EI SAA VAPAUTTAA, JOS KONE ON KALTEVALLA ALUSTALLA.**

CRL 8055/8072 -yhdistelmäkoneessa on rullaustoiminto, jonka avulla konetta voidaan siirtää. Rullaustoiminnon vipu on taka-akselin oikealla puolella. Vapauta jarru vetämällä vipu ala-asentoon. Kytke jarru uudelleen siirtämällä vipu yläasentoon.

### **Huomautus: Kun jarru on vapautettu, koneen jarrut eivät toimi. Siirrettäessä konetta rullaustilassa on noudatettava varovaisuutta.**

## Rengøring af maskinen

### **Sørg altid for, at maskinen er slukket før vedligeholdelse.**

Der findes et system til vakuumafspærring i den øverste brugtvandstank, der forhindrer sugning, når brugtvandstanken er fuld. Det forhindrer også, at skum, der dannes af meget skummende rengøringsmidler, kommer ind i motoren. Flyderventilerne bliver undertiden tilstoppet eller blokeret. Rengør dem for at sikre korrekt drift. Kontrollér og rengør regelmæssigt luftfilteret øverst på enheden. Afmonter affaldskurvens filter, skyl med rent vand, og monter det igen.

### **VIGTIGT: Hvis affaldskurven tilstoppes, kan vakuumstyrken forringes.**

Rentvandstankens filter er placeret foran batterirummet og skal kontrolleres med jævne mellemrum. Løft filteret af holderen, skru bunden af, og fjern den. Pas på ikke at spilde væske på batterierne. Skyl med rent vand, og monter igen. Genmonteringen foregår i omvendt rækkefølge af afmonteringen.

### **Bemærk: Eventuelt spild skal tørres op, før tanken sænkes.**

## Frihjulstilstand

### **SØRG ALTID FOR, AT MASKINEN STÅR PÅ EN PLAN OVERFLADE, FØR BREMSEARMEN UDKOBLES. UDKOBL ALDRIG BREMSEN, NÅR MASKINEN STÅR PÅ EN SKRÅNING/HÆLDNING.**

CRL 8055/8072 er udstyret med en frihjulsfunktion, så operatøren kan flytte maskinen. Frihjulsgrebet findes på højre side af bagakslen. For at deaktivere bremsen skal du trække grebet til den nedadrettede position. Aktivér bremsen igen ved at flytte grebet til den opadrettede position.

### **Bemærk: Når bremsen er udkoblet, har maskinen ingen bremsemuligheder. Vær forsigtig med at flytte maskinen i frihjulstilstand.**

# EN Changing the Floor Tool Blades

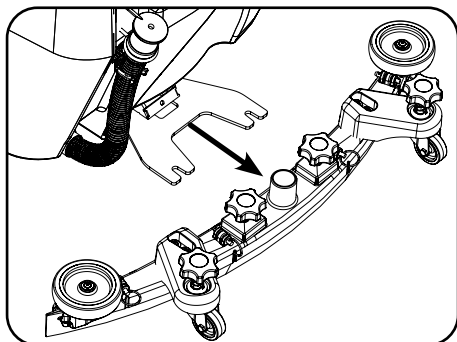


Always ensure that the machine is switched off prior to maintenance.

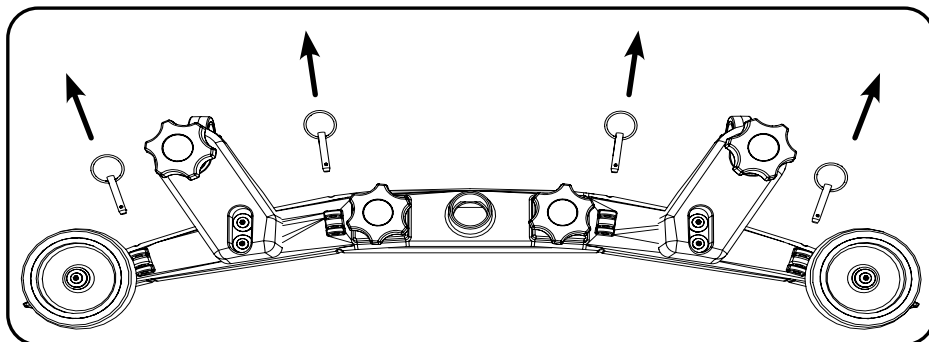


Lower the floor tool then unscrew the retaining knobs and slide it off the holding bracket.

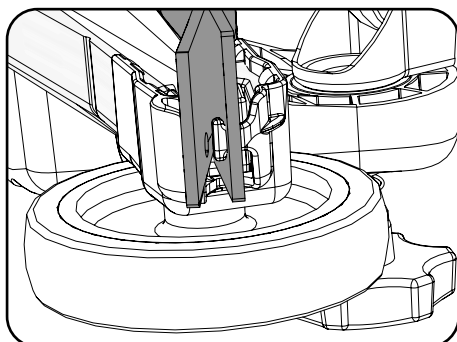
Rinse the floor tool assembly with clean water and refit.



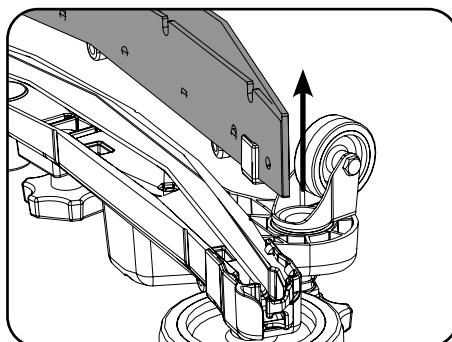
Remove floor tool.



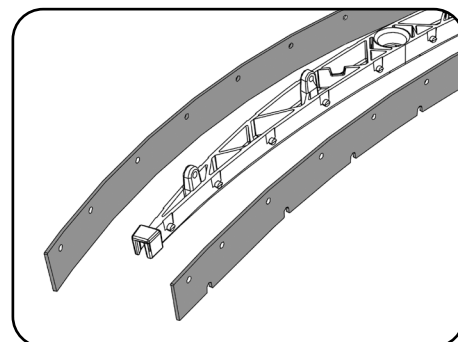
Remove four retaining pins.



Turn the floor tool over.



Separate the blade from the carrier.



Peel away blades.

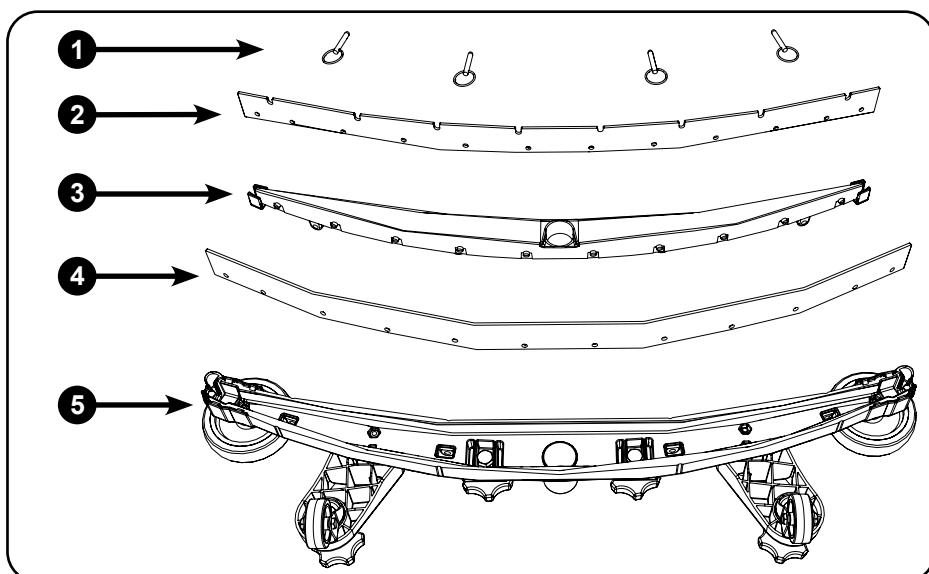
Periodically the floor tool blades should be examined and checked for wear and damage.

Replacement is a reversal of the removal process.

## Floor Tool Overview

1. Retaining pins x 4
2. Front blade (slotted)
3. Blade carrier
4. Rear blade
5. Floor tool main body

**Note: The blades are designed to be reversible, thus extending their useful working life.**



**Auswechseln der Abstreifblätter an der Absauglippe**

**Vor Wartungsmaßnahmen immer sicherstellen, dass die Maschine abgeschaltet ist.**

Den Abstreifer senken, dann die Halteschrauben lösen und den Abstreifer von seinem Haltebügel wegschieben.

Die Abstreifer-Baugruppe mit Frischwasser abspülen und dann wieder anbringen.

Abstreifer entfernen.

Vier Haltestifte entfernen.

Den Abstreifer umdrehen.

Den Blattträger vom Körper trennen.

Blätter entfernen.

Die Abstreifblätter regelmäßig auf Anzeichen von Verschleiß und Schäden untersuchen.

Der Wiedereinbau erfolgt in umgekehrter Reihenfolge des Ausbaus.

Übersicht Abstreifer

1. 4x Haltestifte
2. Vorderes Blatt (mit Aussparungen)
3. Abstreifblattträger
4. Hinteres Abstreifblatt
5. Abstreifergehäuse

**Hinweis: Die Blätter können auch umgekehrt eingebaut werden. Dies kann ihre Lebensdauer verlängern.**

**Remplacement des lamelles du suceur**

**Vérifiez systématiquement que la machine est hors tension avant toute opération de maintenance.**

Abaissez le suceur et desserrez les boutons de retenue, puis faites-le sortir du support de retenue.

Rincez le suceur à l'eau claire et remettez-le en place.

Retirez le suceur.

Retirez les quatre goupilles de retenue.

Retournez le suceur.

Séparez le support de la raclette du corps principal.

Détachez les raclettes.

Les raclettes du suceur doivent être examinées régulièrement pour s'assurer qu'elles ne sont pas usées ou endommagées.

Pour remonter les raclettes, suivez la procédure inverse.

Vue d'ensemble du suceur

1. 4 goupilles de retenue
2. Raclette avant (fendue)
3. Support des lames
4. Raclette arrière
5. Corps principal du suceur

**Remarque : les raclettes sont conçues pour être réversibles, ce qui permet de prolonger leur durée de vie utile.**

**De wissers van het vloerelement vervangen**

**Zorg er altijd voor dat de machine is uitgeschakeld voordat u onderhoudswerkzaamheden gaat uitvoeren.**

Laat het vloerelement zakken, draai de schroefknoppen los en verwijder het van de houder.

Spoel het vloerelement af met schoon water en plaats het terug.

Verwijder het vloerelement.

Verwijder vier borgpennen.

Draai het vloerelement om.

Haal de wisserhouder uit het hoofdonderdeel.

Verwijder de wissers.

De wissers van het element moeten van tijd tot tijd worden gecontroleerd op slijtage en beschadiging.

U vervangt de wissers door de stappen hierboven in omgekeerde volgorde uit te voeren.

Overzicht vloerelement

1. Borgpennen x 4
2. Voorste wisser (met sleuf)
3. Wisserhouder
4. Achterste wisser
5. Hoofdsamenstel vloerelement

**NB: De wisserbladen kunnen van twee zijden worden gebruikt, zodat ze langer meegaan.**

**Substituir as lâminas da ferramenta do piso**

**Certifique-se sempre de que a máquina está desligada antes de proceder à manutenção.**

Para baixar a ferramenta de piso, desaperte os botões de retenção e faça-a deslizar para fora do suporte de retenção.

Lave a ferramenta de piso com água limpa e volte a encaixar.

Retire a ferramenta de piso.

Retire os quatro pinos de retenção.

Rode a ferramenta de piso para cima.

Separe o suporte da lâmina do suporte principal.

Separe as lâminas.

Deve examinar periodicamente as lâminas da ferramenta de piso relativamente a desgaste e a danos.

O processo de instalação corresponde ao inverso do processo de remoção.

Resumo da ferramenta do piso

1. Pinos de fixação x 4
2. Lâmina dianteira (ranhurada)
3. Suporte da lâmina
4. Lâmina traseira
5. Corpo principal da ferramenta do piso

**Nota: as lâminas foram concebidas para serem reversíveis, prolongando assim a sua vida útil.**

**Sostituzione delle lame tergipavimento**

**Prima di effettuare qualsiasi intervento di manutenzione, assicurarsi sempre che la macchina sia spenta.**

Abbassare il tergipavimento, quindi svitare le manopole di ritegno e sfilarle dalla staffa di supporto.

Sciacquare il gruppo tergipavimento con acqua pulita e rimontarlo.

Rimuovere il tergipavimento.

Staccare quattro perni di ritegno.

Rovesciare il tergipavimento.

Separare il supporto lama dal corpo principale.

Sfilare le lame.

Esaminare periodicamente le lame del tergipavimento per accertare l'eventuale presenza di tracce di usura e danni.

Per il montaggio, seguire in ordine inverso la procedura di smontaggio.

Panoramica del tergipavimento

1. Perna di ritegno x 4
2. Lama anteriore (scanalata)
3. Supporto lama
4. Lama posteriore
5. Corpo principale del tergipavimento

**Nota: Le lame sono progettate in modo da essere reversibili, allungando in tal modo la loro durata utile.**

**Cambio de gomas de la boquilla de aspiración**

**Asegúrese siempre de que la máquina esté apagada antes de realizar trabajos de mantenimiento.**

Baje la boquilla de aspiración, desenrosque los pomos de sujeción y deslice la boquilla para separarla de su soporte.

Enjuague la boquilla de aspiración con agua limpia y vuelva a montarla.

Desmonte la boquilla de aspiración.

Extraiga las cuatro clavijas de sujeción.

Dele la vuelta a la boquilla de aspiración.

Separe el portagomas del cuerpo de la boquilla de aspiración.

Retire las gomas.

Las gomas de la boquilla de aspiración deben examinarse periódicamente por si presentaran algún daño o desgaste.

El montaje se realiza invirtiendo el proceso de desmontaje.

Vista general de la boquilla de aspiración

1. Clavijas de sujeción x 4
2. Goma anterior (ranurada)
3. Portagomas
4. Goma posterior
5. Cuerpo de la boquilla de aspiración

**Nota: Las gomas están diseñadas para que sean reversibles, lo cual prolonga su vida útil.**

**Wymiana piór ssawy**

**Przed wykonaniem jakichkolwiek czynności konserwacyjnych każdorazowo upewnić się, że maszyna jest wyłączona.**

Opuścić ssawę, następnie odkręcić pokrętła mocujące na korpusie ssawy i wysunąć ze wspornika mocującego.

Umyć ssawę czystą wodą i ponownie zamontować.

Usunąć ssawę.

Wyjąć cztery zawlecзки mocujące.

Obrócić ssawę.

Oddzielić pióro od nośnika.

Odpiąć pióra.

Pióra ssawy należy okresowo sprawdzać pod kątem ewentualnego zużycia i uszkodzeń.

Ponownie zamontować pióra. Czynności wykonać w odwrotnej kolejności.

Ssawa – widok

1. Zawlecзки x 4
2. Pióro przednie (z wycięciami)
3. Nośnik pióra
4. Pióro tylne
5. Korpus główny ssawy

**Uwaga: Pióra można odwracać, co pozwala wydłużyć okres ich eksploatacji.**

**Byta golvredskapets blad**

**Se alltid till att maskinen är avstängd innan du utför underhåll.**

Sänk golvredskapet, skruva loss låsskruvarna och skjut av redskapet från fästet.

Skölj golvredskapet med rent vatten och sätt tillbaka det.

Ta bort golvredskapet.

Ta bort de fyra låsstiften.

Vänd på golvredskapet.

Separera bladet från hållaren.

Ta bort bladen.

Golvredskapets blad bör kontrolleras regelbundet med avseende på slitage och skador.

Gör på samma sätt men i omvänd ordning om du vill montera nya blad.

Översikt av golvredskap

1. Sprintar x 4
2. Främre blad (skårat)
3. Bladhållare
4. Bakre blad
5. Golvredskapets huvuddel

**Obs! Det går att vända på bladen, vilket gör att de håller mycket längre.**

**Lattiatyökälyn lappojen vaihto**

**Varmista ennen huoltotoimia, että koneesta on katkaistu virta.**

Laske lattiatyökäly, avaa kiinnitysruuvit ja vedä se irti pidikkeestään.

Huuhtele lattiatyökälyn osat puhtaalla vedellä ja aseta ne takaisin paikoilleen.

Irrota lattiatyökäly.

Irrota neljä kiinnitystappia.

Käännä lattiatyökäly ylösalaisin.

Irrota lapa pidikkeestä.

Irrota lavat.

Tarkista säännöllisesti, että lattiatyökälyn lavoissa ei ole kulumia eikä vaurioita.

Takaisin kiinnittäminen tapahtuu päinvastaisessa järjestyksessä.

Lattiatyökälyn osat

1. Kiinnitystapit, 4 kpl
2. Etulapa (uritettu)
3. Lavan pidike
4. Takalapa
5. Lattiatyökälyn runko

**Huomautus: lavat on suunniteltu käännettäväksi toisinpäin, mikä pidentää niiden käyttöikää.**

**Udskiftning af gulvenhedens lister**

**Sørg altid for, at maskinen er slukket, før der udføres vedligeholdelse.**

Sænk gulvenheden, skru derefter holdegrebene af, og skub det af holdebeslaget.

Skyl gulvenhedssamlingen med rent vand, og monter den igen.

Fjern gulvenheden.

Fjern de fire holdetappe.

Vend gulvenheden om.

Adskil listen fra holderen.

Træk listerne af.

Med jævne mellemrum skal gulvenhedens lister undersøges og kontrolleres for slitage og skader.

Udskiftning skal udføres i modsat rækkefølge af afmonteringsprocessen.

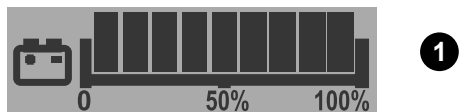
Oversigt over gulvenhed

1. Holdetappe x 4
2. Forreste liste (hulskåret)
3. Listeholder
4. Bageste liste
5. Gulvenhedens hoveddel

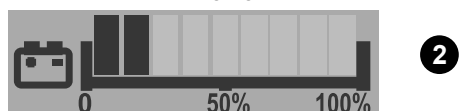
**Bemærk: Listerne er beregnet til at kunne vendes om, så levetiden forlænges.**

# EN Machine Charging

The battery meter displays the charge level of the batteries; when fully charged, all meter lights are illuminated.



As the machine is used and the batteries are discharged, the meter lights will go out from right to left. If the battery-charge level is allowed to discharge to the point that only one or two lights / bars remain illuminated, the operator must consider charging the machine.



The LFP batteries are sealed for life and are totally maintenance free.

The on-board charger automatically monitors the charging process and will switch to float charge mode when the batteries are fully charged. Float charge mode allows to maintenance LFP batteries at the right level of health. The machine should be left on float charge overnight or over the weekend at least once per month or more frequently if needed.

Insert the charging lead required for your country into the charging point.

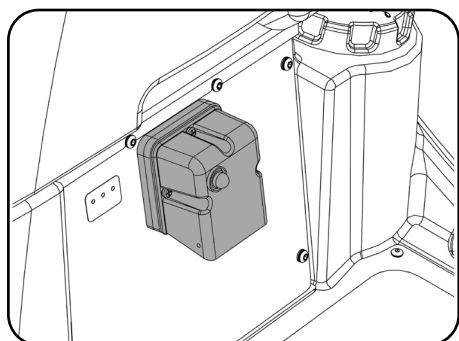
The machine charging point is located to the rear of the machine under the control panel.

Connect to a suitable power supply.

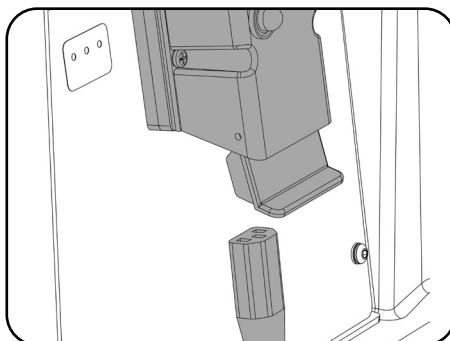
Once mains power is connected the red charging indicator will illuminate.

To ensure a full charge, from an empty state, the machine should be left for a period of 8 hrs.

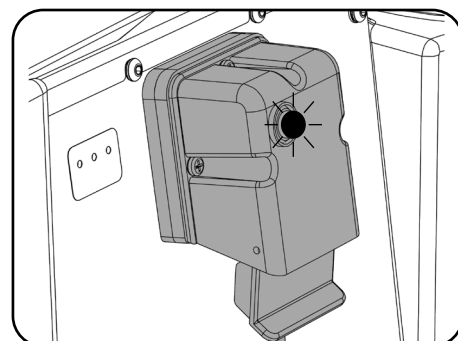
Once fully charged, disconnect the charging lead from both the power supply and the machine.



Machine charging point, above footplate.



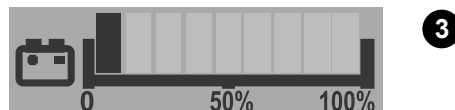
Insert country specific charging lead.



Red charging indicator illuminates when charging.

**Always ensure that the machine is switched off prior to charging.**

When the machine is getting close to empty the last light starts to flash, the operator should then take the machine to a suitable charging point. When the battery icon starts flashing, the vacuum and brush motors will be disabled and the user should charge the machine.



**Alternative Display**  
When the last red light starts flashing, the vacuum and brush motors will be disabled and the user should charge the machine.

## Battery Care

**To ensure your machine remains at its maximum efficiency and prolong your battery life, please follow the simple steps below:**

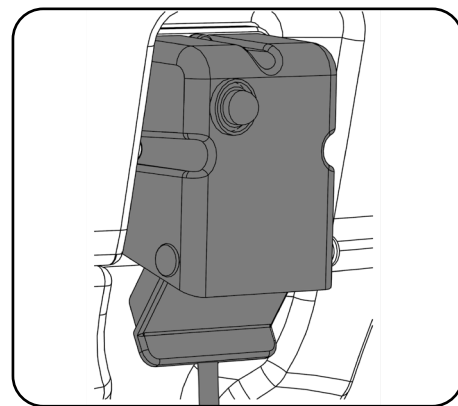
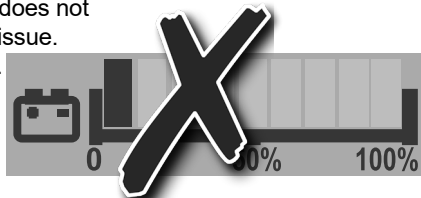
### Under normal daily usage:

Re-charge the machine FULLY after each use regardless of machine operation time.

It is recommended to leave the machine connected to power grid overnight, at least once a month. If the user does not disconnect the cable after full charge it is not an issue.

Do not leave the machine in a discharged state.

Periodically inspect the battery connections for tightness and corrosion.





**Vor dem Laden immer sicherstellen, dass die Maschine abgeschaltet ist.**

1. Die Batteriestandsanzeige zeigt den Ladestand der Batterien an; bei vollständig geladener Batterie leuchten alle LEDs der Anzeige.
2. Beim Betrieb der Maschine werden die Batterien entladen und die LEDs der Anzeige erlöschen von rechts nach links. Sind die Batterien so weit entladen, dass nur noch eine oder zwei LEDs bzw. Balken leuchten, sollte der Bediener in Betracht ziehen, die Maschine aufzuladen.
3. Wenn die Batterie fast leer ist, beginnt die letzte LED zu blinken. So wird dem Bediener signalisiert, die Maschine möglichst zu einer geeigneten Lademöglichkeit zu fahren. Sobald das Batteriesymbol zu blinken beginnt, werden der Sauger und die Bürste deaktiviert. Der Bediener sollte die Maschine nun aufladen.

#### Alternative Anzeige

Wenn die letzte rote LED zu blinken beginnt, werden die Saug- und Bürstenmotoren deaktiviert und der Bediener sollte die Maschine aufladen. Die LFP-Batterien sind dicht verschlossen und absolut wartungsfrei.

Das Bordladegerät überwacht den Ladevorgang automatisch und wechselt in den Erhaltungslademodus, wenn die Batterien vollständig aufgeladen sind. Der Erhaltungslademodus ermöglicht es, die LFP-Batterien auf dem richtigen Funktionsniveau zu halten. Die Maschine sollte über Nacht oder über das Wochenende mindestens einmal pro Monat oder bei Bedarf häufiger im Erhaltungslademodus gelassen werden.

Das jeweils benötigte landesspezifische Ladekabel am Ladeanschluss anschließen.

Der Ladeanschluss der Maschine befindet sich an der Rückseite der Maschine unter dem Bedienfeld.

Den Netzstecker an einer geeigneten Steckdose anschließen.

Sobald die Stromverbindung hergestellt ist, leuchtet die rote Ladeanzeige.

Damit ein vollständiges Aufladen aus dem entladenen Zustand gewährleistet wird, sollte die Maschine 8 Stunden lang nicht betrieben werden.

Sobald die Maschine vollständig aufgeladen ist, das Ladekabel von der Steckdose und der Maschine trennen.

#### Batteriepflege

**Um der Maschine dauerhaft maximale Wirksamkeit zu sichern und zur Verlängerung der Lebensdauer der Batterien sind folgende einfache Maßnahmen einzuhalten:**

Bei normalem täglichem Einsatz:

Die Maschine unabhängig von der Betriebszeit nach jeder Verwendung wieder vollständig aufladen.

Es wird empfohlen, das Gerät mindestens einmal pro Monat über Nacht an das Stromnetz angeschlossen zu lassen. Wenn der Bediener das Kabel nach dem vollständigen Aufladen nicht vom Strom trennt, ist dies kein Problem.

Die Maschine nicht in entladenen Zustand stehen lassen.

**Die Batterieanschlüsse regelmäßig auf festen Sitz und Korrosion untersuchen.**

**Vérifiez systématiquement que la machine est hors tension avant de procéder à la charge.**

1. Le compteur de la batterie affiche le niveau de charge des batteries. Lorsque la charge est terminée, tous les voyants du compteur sont allumés.
2. À mesure que la machine est utilisée et que les batteries se déchargent, les voyants du compteur s'éteignent de la droite vers la gauche. Si les batteries sont déchargées au point où un ou deux voyants/barres seulement restent allumés, l'opérateur doit envisager de recharger la machine.
3. Lorsque la machine est presque vide, le dernier voyant commence à clignoter, l'opérateur doit ensuite amener la machine à un point de recharge approprié. Lorsque l'icône de la batterie commence à clignoter, les moteurs d'aspirateur et de brosse sont désactivés et l'utilisateur doit charger la machine.

#### Affichage alternatif

Lorsque le dernier témoin rouge commence à clignoter, les moteurs d'aspiration et de brosse sont désactivés et l'utilisateur doit recharger la machine.

Les batteries LFP sont scellées à vie et ne nécessitent absolument aucun entretien.

Le chargeur embarqué surveille automatiquement le processus de charge et passe en mode charge flottante lorsque les batteries sont complètement chargées. Le mode charge flottante permet de maintenir les batteries LFP en bon état. La machine doit être laissée en charge flottante pendant la nuit ou le week-end au moins une fois par mois ou plus fréquemment si nécessaire.

Insérez le câble de charge requis pour votre pays dans le point de charge.

Le point de charge est situé à l'arrière de la machine, sous le tableau de bord.

Branchez la machine sur une prise de courant appropriée.

Une fois que l'appareil est branché sur l'alimentation secteur, l'indicateur de charge rouge s'allume.

Pour garantir une charge complète, à partir d'un état vide, la machine doit être laissée à charger pendant 8 heures.

Une fois la charge terminée, débranchez le câble de charge de l'alimentation et de la machine.

#### Entretien des batteries

**Pour être sûr que votre machine conserve son efficacité maximale et pour prolonger la durée de vie de vos batteries, prenez les précautions simples suivantes :**

Dans le cadre d'un usage quotidien normal :

Rechargez complètement la machine après chaque utilisation, quelle que soit la durée d'utilisation de la machine.

Il est recommandé de laisser la machine connectée au réseau électrique pendant la nuit, au moins une fois par mois. Si l'utilisateur ne débranche pas le câble après une charge complète, cela ne pose pas de problème.

Ne laissez pas la machine à l'état déchargé.

**Inspectez périodiquement les branchements de la batterie pour vérifier qu'ils sont bien serrés et exempts de corrosion.**

**Controleer altijd of de machine is uitgeschakeld voordat u deze oplaadt.**

1. De accu-meter geeft het laadniveau van de accu's aan. Als deze volledig zijn opgeladen, branden alle lampjes van de meter.
2. Wanneer de machine wordt gebruikt en de accu's worden ontladen, dan gaan de lampjes op de meter van rechts naar links uit. Als het ladingsniveau zo laag wordt dat slechts een of twee lampjes / balkjes blijven branden, moet de gebruiker overwegen om de machine op te laden.
3. Wanneer de machine bijna leeg is, begint het laatste lampje te knipperen. De gebruiker moet de machine vervolgens naar een geschikt laadpunt brengen. Wanneer het accu-pictogram begint te knipperen, worden de zuig- en borstel motoren uitgeschakeld en moet de gebruiker de machine opladen.

**Alternatief display**

Wanneer het laatste rode lampje begint te knipperen, worden de zuig- en borstel motoren uitgeschakeld en moet de gebruiker de machine opladen.

De LFP-accu's zijn onlosmakelijk afgedicht en totaal onderhoudsvrij.

De geïntegreerde lader volgt het laadproces automatisch op en schakelt over op de druppellaadmodus wanneer de accu's volledig zijn geladen. Met de druppellaadmodus kunnen LFP-accu's op het juiste niveau worden onderhouden. De machine moet 's nachts of in het weekend ten minste één keer per maand of vaker indien nodig op druppelladen worden gezet.

Sluit de voor uw land geschikte laadkabel aan op het stopcontact.

Het stopcontact van de machine bevindt zich aan de achterzijde van de machine, onder het bedieningspaneel.

Sluit de machine aan op een geschikte voedingsbron.

Wanneer de machine op het stopcontact is aangesloten, zal het rode indicatielampje voor het laden branden.

De accu's van de machine zijn, wanneer ze volledig leeg zijn, na 8 uur volledig opgeladen.

Wanneer ze volledig zijn opgeladen, koppelt u de laadkabel los van de voeding en de machine.

**Onderhoud accu**

**Volg de volgende eenvoudige stappen zodat uw machine op maximaal vermogen blijft werken en de levensduur van de accu's wordt verlengd:**

Bij normaal dagelijks gebruik:

Laad de accu's na elk gebruik weer helemaal op, ongeacht hoe lang ze zijn gebruikt.

Het wordt aanbevolen om de machine 's nachts, ten minste één keer per maand, op het elektriciteitsnet aan te laten. Als de gebruiker de kabel niet loskoppelt nadat deze volledig is opgeladen, is dit geen probleem.

Laat de machine niet met ongeladen accu's staan.

**Controleer regelmatig of de accukabels nog steeds goed zijn aangesloten en of er geen sprake is van corrosie**

**Certifique-se sempre de que a máquina é desligada antes de proceder ao carregamento.**

1. O indicador da bateria apresenta o nível de carga das baterias. Quando estão totalmente carregadas, todas as luzes estão acesas.
2. À medida que a máquina é usada e as baterias descarregam, as luzes do indicador apagam-se da direita para a esquerda. Se o nível de carga da bateria descer até um ponto em que apenas uma ou duas luzes/barras permanecem acesas, o operador tem de considerar o carregamento da máquina.
3. Quando a máquina estiver quase sem bateria, a última luz fica intermitente; o operador deve então transportar a máquina para um ponto de carregamento adequado. Quando o ícone da bateria fica intermitente, os motores do aspirador e da escova são desativados e o utilizador deve carregar a máquina.

**Ecrã alternativo**

Quando a última luz vermelha fica intermitente, os motores do aspirador e da escova são desativados e o utilizador deve carregar a máquina.

As baterias LFP foram vedadas permanentemente e não exigem qualquer manutenção.

O carregador a bordo monitoriza automaticamente o processo de carregamento e muda para o modo de carregamento flutuante quando as baterias estiverem totalmente carregadas. O modo de carregamento flutuante permite manter as baterias LFP em bom estado. A máquina deve ser deixada em modo de carregamento flutuante durante a noite ou durante o fim de semana pelo menos uma vez por mês ou com maior frequência, se necessário.

Insira o cabo de carregamento correspondente ao seu país no ponto de carregamento.

O ponto de carregamento da máquina situa-se na parte traseira da máquina, debaixo do painel de controlo.

Ligue a uma fonte de alimentação adequada.

Quando a ligação à fonte de alimentação for estabelecida, o indicador de carregamento vermelho acende-se.

Para assegurar um carregamento total, quando a bateria está totalmente descarregada, a máquina deve permanecer a carregar por um período de 8 horas.

Quando estiver totalmente carregada, desligue o cabo de carregamento da fonte de alimentação e da máquina.

**Cuidados a ter com a bateria**

**Para garantir que a máquina apresenta um nível máximo de eficiência e que a vida útil da bateria é prolongada, execute os passos simples que se seguem:**

Em utilização diária normal:

Recarregue completamente a máquina após cada utilização, independentemente do tempo de funcionamento da máquina.

Recomenda-se que deixe a máquina ligada à rede elétrica durante a noite pelo menos uma vez por mês. Não há qualquer problema se o utilizador não desligar o cabo após o carregamento total. Não deixe a máquina descarregada.

**Inspeção regularmente as ligações da bateria para garantir que estão apertadas e sem corrosão.**

**Carica della batteria della macchina****Prima di effettuare la ricarica della batteria, assicurarsi sempre che la macchina sia spenta.**

1. Lo strumento di misura indica il livello di carica delle batterie. Quando completamente cariche, tutte le spie sono illuminate.
2. A mano a mano che la macchina viene utilizzata e le batterie si scaricano, le spie del misuratore si spengono da destra a sinistra. Se si consente al livello di carica della batteria di scendere ad un valore tale per cui rimangono accese solo una o due spie/barre, l'operatore deve procedere alla ricarica della macchina.
3. Quando la macchina è prossima allo scaricamento, l'ultima spia inizia a lampeggiare, l'operatore deve quindi portare la macchina a un punto di ricarica adeguato. Quando l'icona della batteria inizia a lampeggiare, i motori di aspirazione e della spazzola saranno disabilitati e l'utente dovrà caricare la macchina.

**Display alternativo**

Quando l'ultima spia rossa inizia a lampeggiare, i motori dell'aspiratore e della spazzola vengono disattivati e l'utente deve caricare la macchina.

Le batterie LFP sono ermetiche e non richiedono alcuna manutenzione per tutta la durata prevista.

Il caricabatteria di bordo monitora automaticamente il processo di ricarica e passa alla modalità di mantenimento quando la batteria raggiunge la carica completa. La modalità di carica di mantenimento consente di eseguire la manutenzione delle batterie LFP al giusto livello di salute. La macchina deve essere lasciata in carica durante la notte o nel fine settimana almeno una volta al mese o più frequentemente, se necessario.

Inserire il cavo di ricarica adatto al Paese in questione nel punto di ricarica.

La presa di ricarica è situata sul lato posteriore della macchina sotto il quadro comandi.

Collegare il caricabatteria ad una presa di alimentazione idonea.

Quando l'alimentazione da rete viene collegata, l'indicatore di ricarica rosso si illumina.

Per garantire la ricarica completa, in caso di batteria completamente scarica, la macchina deve essere lasciata per un periodo di 8 ore.

Una volta completata la carica, scollegare il cavo di ricarica dall'alimentazione e dalla macchina.

**Cura della batteria****Per garantire il massimo livello di efficienza della macchina e prolungare la durata della batteria, attenersi alla semplice procedura che segue:**

In condizioni di normale utilizzo quotidiano:

Ricaricare completamente le batterie dopo ogni utilizzo indipendentemente dal tempo di funzionamento della macchina.

Si consiglia di lasciare la macchina collegata alla rete elettrica durante la notte almeno una volta al mese. Non è un problema se l'utente non scollega il cavo al termine di una ricarica completa. Non lasciare la macchina con batteria scarica.

**Ispezionare periodicamente i collegamenti della batteria, verificandone il serraggio e il livello di corrosione.**

**Carga de la máquina****Asegúrese siempre de que la máquina esté apagada antes de cargar las baterías.**

1. El indicador de baterías muestra el nivel de carga de las baterías; a plena carga estarán encendidas todas las luces del indicador.
2. A medida que se utiliza la máquina y las baterías se descargan, las luces del indicador se apagan de derecha a izquierda. Si se deja que las baterías se descarguen hasta el punto en que solo permanecen encendidas una o dos luces/barras, el operario deberá pensar en cargar la máquina.
3. Cuando la máquina se está agotando, la última luz empieza a parpadear. El operario debe entonces llevar la máquina a un punto de carga adecuado. Cuando el icono de la batería empieza a parpadear, los motores de aspiración y cepillado se desactivarán y el usuario deberá cargar la máquina.

**Visualización alternativa**

Cuando la última luz roja comience a parpadear, los motores de aspiración y cepillado se desactivarán y el usuario deberá cargar la máquina.

Las baterías LFP están selladas de por vida y no requieren mantenimiento alguno.

El cargador interno controla automáticamente el proceso de carga y cambiará a una carga de flotación una vez que las baterías estén completamente cargadas. El modo de carga de flotación permite mantener las baterías LFP en el nivel adecuado. La máquina debe dejarse en carga de flotación durante la noche o durante el fin de semana al menos una vez al mes o con mayor frecuencia si es necesario.

Enchufe el cable de carga que corresponde a su país en la toma de carga.

La toma de carga se encuentra en la parte posterior de la máquina, debajo del cuadro de mandos.

Conecte la toma a una fuente de alimentación adecuada.

Una vez conectada la máquina a la red, se enciende el testigo de carga rojo.

Para asegurarse de que se cargue al máximo, desde cero, la máquina se deberá dejar enchufada durante 8 horas.

Una vez cargada por completo, desconecte el cable de carga tanto de la fuente de alimentación como de la máquina.

**Cuidado de las baterías****Para garantizar que la máquina se mantiene en un estado de máximo rendimiento y prolongar la vida útil de las baterías, siga los sencillos pasos que se indican a continuación:**

Con un uso diario normal:

Recargue la máquina hasta el máximo después de cada uso, independientemente del tiempo durante el cual estuvo en funcionamiento.

Se recomienda dejar la máquina conectada a la red durante la noche, al menos una vez al mes. No supone un problema que el usuario no desconecte el cable después de la carga completa.

No deje la máquina con las baterías descargadas.

**Examine periódicamente las conexiones de las baterías por si se hubieran aflojado o presentaran corrosión.**

**Przed rozpoczęciem ładowania każdorazowo upewnić się, że maszyna jest wyłączona.**

1. Wskaźnik stanu akumulatorów wskazuje poziom ich naładowania; przy pełnym naładowaniu wszystkie kontrolki miernika się świecą.
2. W miarę użytkowania maszyny akumulatory rozładują się, a kontrolki miernika gasną kolejno od prawej do lewej. Jeśli stan akumulatorów jest bliski rozładowania, w momencie gdy świecą się jedynie dwie kontrolki lub mniej, operator powinien naładować akumulatory maszyny.
3. Gdy maszyna zbliża się do całkowitego rozładowania, ostatnia lampka zaczyna migać, operator powinien wtedy przewieźć maszynę do odpowiedniego punktu ładowania. Gdy ikonka baterii zacznie migać, silniki ssania i szczotki zostaną wyłączone, a użytkownik powinien naładować maszynę.

Alternatywny wyświetlacz

Gdy ostatni czerwony wskaźnik zacznie migać, silniki ssania i szczotki zostaną wyłączone i użytkownik powinien naładować urządzenie.

Akumulatory żelowe o bardzo dużej pojemności są całkowicie bezobsługowe i szczelnie zamknięte.

Wbudowany układ ładowania automatycznie monitoruje proces ładowania i po pełnym naładowaniu wyłącza go. Tryb ładowania z pływakami umożliwia konserwację akumulatorów LFP na odpowiednim poziomie. Maszynę należy ładować w stanie swobodnym przez całą noc lub w weekend przynajmniej raz w miesiącu lub częściej, jeśli jest to konieczne.

Podłączyć odpowiedni kabel do punktu ładowania.

Gniazdo ładowania maszyny znajduje się w tylnej części urządzenia, pod panelem sterowniczym.

Podłączyć do odpowiedniego źródła zasilania.

Po podłączeniu zasilania z sieci zaświeci się czerwony wskaźnik ładowania.

Aby zapewnić pełne naładowanie, ze stanu całkowitego rozładowania, urządzenie powinno pozostać podłączone przez 8 godzin.

Po całkowitym naładowaniu odłączyć przewód ładowania od zasilania i maszyny.

### **Postępowanie z akumulatorami**

**Aby zapewnić utrzymanie najwyższej wydajności maszyny i wydłużyć żywotność akumulatorów, należy postępować zgodnie z następującymi zaleceniami:**

W czasie zwykłej codziennej eksploatacji:

Doładowywać akumulatory do pełna po każdym użyciu maszyny, niezależnie od jej czasu pracy.

Zaleca się pozostawienie maszyny podłączonej do sieci energetycznej na noc, co najmniej raz w miesiącu. Jeśli użytkownik nie odłączył kabla po pełnym naładowaniu, problem nie występuje. Nie pozostawiać maszyny w stanie rozładowania.

**Regularnie sprawdzać stan połączeń akumulatorów pod względem ewentualnych luzów i korozji.**

**Se alltid till att maskinen är avstängd innan du laddar den.**

1. Batteriindikatorn anger laddningsnivå för batterierna. Om batteriet är fulladdat är alla lamporna på batteriindikatorn tända.
2. När du använder maskinen och batterierna laddas ur släcks lamporna från höger till vänster. När batterierna så urladdade att endast en eller två lampor/staplar är tända bör du ladda maskinen.
3. När batterierna är så urladdade att den sista lampan börjar blinka bör du köra maskinen till en lämplig laddningspunkt. När batteriikonen börjar blinka kopplas dammsugar- och borstmotorn ur och du måste ladda maskinen.

Alternativ visning

När den sista röda lampan börjar blinka stängs dammsugar- och borstmotorn av och du bör ladda maskinen.

Batterierna av LFP-typ har lång livslängd, är förseglade för hela sin brukningstid och är helt underhållsfria.

Den inbyggda laddaren övervakar automatiskt laddningsprocessen och försätts i underhållsladdningsläge när batterierna är fulladdade. Underhållsladdningsläge gör det möjligt att hålla LFP-batterier på rätt nyttonivå. Maskinen ska lämnas på underhållsladdning över natten eller under helgen minst en gång i månaden eller oftare vid behov.

Sätt i den landsspecifika laddningskabeln i laddningsuttaget.

Laddningsuttaget finns på baksidan av maskinen under kontrollpanelen.

Anslut till en lämplig strömkälla.

När maskinen ansluts till elnätet tänds den röda laddningsindikatorn.

För att se till att batterierna är fulladdade om de är tomma laddar du maskinen i 8 timmar.

När du har slutfört laddningen kopplar du bort laddningskabeln från strömförsörjningen och maskinen.

### **Batteriskötsel**

**Om du vill se till att upprätthålla prestanda för maskinen och förlänga batterilivslängden följer du stegen nedan:**

Vid normal daglig användning:

Ladda batterierna fullständigt efter varje användning, oavsett hur länge du har kört maskinen.

Vi rekommenderar att maskinen är ansluten till elnätet över natten, minst en gång i månaden. Om användaren inte kopplar bort kabeln efter fulladdning är det inte något problem.

Låt inte maskinen stå oladdad.

**Kontrollera regelbundet att batterianslutningarna är täta och korrosionsfria.**

**Varmista ennen lataamista, että koneesta on katkaistu virta.**

1. Akkujen varaustason ilmaisain näyttää akkujen varauksen määrän. Kun akut ovat täynnä, ilmaisimen kaikki merkkivalot palavat.
2. Kun konetta käytetään ja akut tyhjenevät, ilmaisimen valot sammuvat oikealta alkaen. Jos koneen akut ovat tyhjentyneet niin paljon, että vain yksi tai kaksi merkkivaloa palaa, akut on ladattava pian.
3. Kun akut ovat melkein tyhjiä, viimeinen merkkivalo alkaa vilkkua. Käyttäjän on tällöin vietävä kone sopivaan latauspisteeseen. Kun akkukuvake alkaa vilkkua, alipaine- ja harjamootorit sammutetaan, ja käyttäjän on ladattava laite.

**Vaihtoehtoinen näyttö**

Kun viimeinen punainen merkkivalo alkaa vilkkua, alipaine- ja harjamootorit sammutetaan, ja käyttäjän on ladattava laite.

LFP-akut on koteloitu, ja niitä ei tarvitse huoltaa koneen käyttöänsä aikana.

Koneessa oleva laturi valvoo automaattisesti lataamista ja siirtyä ylläpitolataustilaan, kun akut on ladattu täyteen. Ylläpitolataus pitää LFP-akut hyvässä kunnossa. Kone on jätettävä ylläpitolataukseen yön tai viikonlopun ajaksi vähintään kerran kuukaudessa tai tarvittaessa useammin.

Kytke latauspisteeseen maassasi käytettävä latausjohto.

Koneen latausliitäntä on koneen takaosassa ohjauspaneelin alla.

Kytke sopivaan virtalähteeseen.

Kun verkkovirta on kytketty, punainen latauksen merkkivalo syttyy.

Koneen täysin tyhjat akut latautuvat täyteen noin 8 tunnissa.

Kun akut ovat täynnä, irrota latausjohto virtalähteestä ja koneesta.

**Akkujen ylläpito****Koneen tehokkaan toiminnan ja mahdollisimman pitkän akkujen käyttöänsä voi varmistaa noudattamalla seuraavia yksinkertaisia ohjeita.**

Normaalissa päivittäisessä käytössä:

Lataa akut täyteen jokaisen käyttökerran jälkeen koneen käyttöajasta riippumatta.

On suositeltavaa liittää kone sähköverkkoon yön ajaksi vähintään kerran kuukaudessa. Kaapelia ei tarvitse irrottaa akun latauduttua täyteen. Älä jätä konetta tyhjentyneeseen tilaan.

**Tarkista, että akkujen liitännät ovat tiukalla ja että ne eivät ole syöpyneet.**

**Sørg altid for, at maskinen er slukket, før den oplades.**

1. Batterimåleren viser batteriniveauer. Når batterierne er fuldt opladede, lyser alle målerlamper.
2. Når maskinen bruges, og batterierne aflades, går målerlamperne ud fra højre til venstre. Hvis batteriniveauer falder til et niveau, hvor kun en eller to lamper/bjælker lyser, skal operatøren overveje at oplade maskinen.
3. Når batterierne er næsten afladede, begynder den sidste lampe at blinke, og operatøren skal finde et passende sted at oplade maskinen. Når batteriikonet begynder at blinke, deaktiveres vakuum- og børstemotorerne, og brugeren skal oplade maskinen.

**Alternativ visning**

Når den sidste røde lampe begynder at blinke, deaktiveres vakuum- og børstemotorerne, og brugeren skal oplade maskinen.

LFP-batterierne er permanent forseglede og fuldstændigt vedligeholdelsesfri.

Den indbyggede oplader overvåger automatisk opladningsprocessen og skifter til kontraladningstilstand, når batterierne er fuldt opladede. Kontraladningstilstand gør det muligt at vedligeholde LFP-batterier på det rigtige sikkerhedsniveau. Maskinen skal efterlades i kontraladningstilstand natten over eller i weekenden mindst én gang om måneden eller oftere, hvis det er nødvendigt.

Sæt den opladningsledning, der passer til dit land, i opladningspunktet.

Maskinens opladningspunkt er placeret under kontrolpanelet på maskinens bagside.

Forbind den til en passende strømforsyning.

Når maskinen er tilsluttet ledningsnettet, lyser den røde opladningsindikator.

For at sikre fuld opladning skal maskinen fra tom tilstand efterlades i en periode på 8 timer.

Når den er fuldt opladet, skal opladningsledningen frakobles fra både strømforsyningen og maskinen.

**Batteripleje****For at sikre, at maskinen forbliver så effektiv som muligt, og for at forlænge batterilevetiden skal du følge nedenstående enkle trin:**

Under normal daglig brug:

Genoplad batterierne fuldt efter hver brug uanset driftstid.

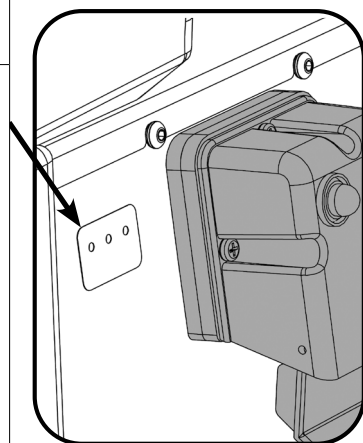
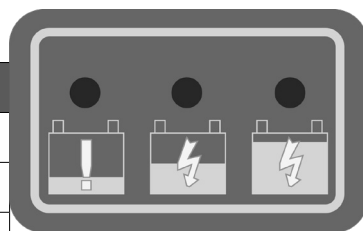
Det anbefales at lade maskinen være tilsluttet elnettet natten over mindst en gang om måneden. Hvis brugeren ikke frakobler kablet efter fuld opladning, er det ikke et problem.

Efterlad ikke maskinen i afladet tilstand.

**Efterse jævnligt batteriets forbindelser for tæthed og korrosion.**

# EN Charging Light Sequence

Signal (LED)	Meaning																	
Red LED on	First Phase (Constant Current Mode).																	
Orange LED on	Second Phase (Constant Voltage Mode).																	
Green LED on	Third Phase (Constant Voltage Mode) Charge Complete. However, after full re-charge, leaving the charger connected moves to float-charge mode to help to maintain a healthy balance between batteries.																	
Red LED flashing followed by Pause	Cooling Fan Locked > 1 flash between pause. Over Voltage Protection / Output Short Circuit / Battery Reverse Polarity > 2 flashes between pause. Over Temperature Protection > 3 flashes between pause. Charge Time has exceeded 16 hrs during phase 1 or 2 > 4 flashes between pause.																	
	<table border="1"> <thead> <tr> <th>Condition</th> <th>RED LED</th> <th>YELLOW LED</th> <th>GREEN LED</th> </tr> </thead> <tbody> <tr> <td>Pre-charge Timeout</td> <td rowspan="4">Flashing 4 Times</td> <td></td> <td>○</td> </tr> <tr> <td>CC Timeout</td> <td>○</td> <td></td> </tr> <tr> <td>CV Timeout</td> <td>○</td> <td>○</td> </tr> <tr> <td>Battery Disconnection</td> <td></td> <td></td> </tr> </tbody> </table>	Condition	RED LED	YELLOW LED	GREEN LED	Pre-charge Timeout	Flashing 4 Times		○	CC Timeout	○		CV Timeout	○	○	Battery Disconnection		
	Condition	RED LED	YELLOW LED	GREEN LED														
	Pre-charge Timeout	Flashing 4 Times		○														
	CC Timeout		○															
CV Timeout	○		○															
Battery Disconnection																		
<b>Note:</b> ○ means illuminates continuously																		



**Note: Re-charge the machine fully after its last use. Do not leave the machine in a discharged state.**

## Under abnormal use;

i.e. leaving the machine without charging for a period of time, we advise that you follow these steps:

Float charge mode allows to maintenance LFP batteries at the right level of health.

The machine should be left on float charge overnight or over the weekend at least once per month.



Charge fully the day before you start using the machine again.

## Specifications

Model - CRL 8055 / 8072							
(Empty) Net Weight	Brush Weight	Brush Width	Brush Pressure	Pad Width	Pad Pressure	Cleaning Area	
CRL8055/50 - 139.75 kg	17 kg	550 mm	8.4 G/cm <sup>2</sup>	508 mm	6.8 G/cm <sup>2</sup>	2750m <sup>2</sup> @ 5.0 Km/Hr	
CRL8055/100 - 150.55 kg							
CRL8072/50 - 159.75 kg	32 kg	370mm x 2	19.9 G/cm <sup>2</sup>	360mm x 2	16.6 G/cm <sup>2</sup>	3600m <sup>2</sup> @ 5.0 Km/Hr	
CRL8072/100 - 170.55 kg							
Transaxle	Run Time	Total Battery Weight		Charge Times	Height	Length	Width
24 V / 400 W	50Ah - 1 Hr 20 Mins	10.8 kg		2.5 Hrs	1160 mm	CRL 8055 - 1460 mm CRL 8072 - 1450 mm	CRL 8055 - 805 mm CRL 8072 - 948 mm
	100Ah - 2 Hr 40 Mins	21.6 kg		5 Hrs			
Brush Speed	Airflow	Transit Speed	Capacity	Brush Motor	Vac Motor	Water Flow Rate	Sound Pressure
150 r/min	24.2 L/sec	0-6 km/h	80L / 80L	24 V 600 W	24 V 400 W	0 - 3.5 L/min	≤ 70dB (A)
RTU / Gross Weight + 75Kg Operator		Hand Arm Vibration			Whole Body Vibration		Max Gradient
CRL8055/50 = 293.75 Kg		ah≤0.8m/s <sup>2</sup>			aw≤0.45m/s <sup>2</sup>		11%
CRL8055/100 = 305.55 Kg							
CRL8072/50 = 314.75 Kg							
CRL8072/100 = 325.55 Kg							

Signal (LED)	Bedeutung			
Rote LED leuchtet	Erste Phase (Konstantstrom-Modus).			
Orangefarbene LED leuchtet	Zweite Phase (konstante Ladespannung)			
Grüne LED leuchtet	Dritte Phase (konstante Ladespannung) – vollständig geladen Wenn das Ladegerät jedoch nach dem vollständigen Aufladen angeschlossen bleibt, wechselt es in den Erhaltungslademodus, um ein gesundes Gleichgewicht zwischen den Batterien zu gewährleisten.			
Rote LED blinkt und es folgt eine Pause	Lüfter gesperrt > 1 x Blinken zwischen Pausen Überspannungsschutz / Kurzschluss am Ausgang / Falsche Polung der Batterie > 2 x Blinken zwischen Pausen Überhitzungsschutz > 3 x Blinken zwischen Pausen Ladedauer von 16 Std. während Phase 1 oder 2 überschritten > 4 x Blinken zwischen Pausen.			
	Zustand	ROTE LED	GELBE LED	GRÜNE LED
	Zeitüberschreitung beim Vorladen	Blinkt 4 Mal		○
	Zeitüberschreitung des Konstantstroms		○	
	Zeitüberschreitung der konstanten Ladespannung		○	○
Batterietrennung				
<b>Hinweis:</b> ○ bedeutet, dass die LED dauerhaft leuchtet				

**Hinweis:** Die Maschine nach ihrer letzten Verwendung vollständig aufladen. Die Maschine nicht in entladem Zustand stehen lassen.

#### Bei unregelmäßigem Betrieb,

z. B. wenn die Maschine längere Zeit nicht geladen wird, empfehlen wir folgende Maßnahmen:

Der Erhaltungslademodus ermöglicht es, die LFP-Batterien auf dem richtigen Funktionsniveau zu halten.

Die Maschine sollte mindestens einmal pro Monat über Nacht oder über das Wochenende im Erhaltungslademodus gelassen werden.

Die Maschine am Tag vor dem erneuten Einsatz vollständig laden.

#### Technische Daten

Modell - CRL 8055 / 8072							
Nettogewicht (leer)	Bürstengewicht	Bürstengröße	Bürsten- druck	Pad-Größen	Pad- druck	Reinigungsbereich	
CRL8055/50 - 139.75 kg	17 kg	550 mm	8.4 G/cm <sup>2</sup>	508 mm	6.8 G/cm <sup>2</sup>	2750m <sup>2</sup> bei 5.0 Km/Hr	
CRL8055/100 - 150.55 kg							
CRL8072/50 - 159.75 kg	32 kg	370mm x 2	19.9 G/cm <sup>2</sup>	360mm x 2	16.6 G/cm <sup>2</sup>	3600m <sup>2</sup> bei 5.0 Km/Hr	
CRL8072/100 - 170.55 kg							
Getriebe	Laufzeit	Gesamtbatterie- gewicht		Ladezeit	Höhe	Länge	Breite
24 V / 400 W	50Ah - 1 Std 20 Mins	10.8 kg		2.5 Std.	1160 mm	CRL 8055 - 1460 mm CRL 8072 - 1450 mm	CRL 8055 - 805 mm CRL 8072 - 948 mm
	100Ah - 2 Std 40 Mins	21.6 kg		5 Std.			
Bürstendrehzahl	Luftmenge	Fahrgeschwindigkeit	Fassungsvermögen	Bürstenmotor	Saugpumpenmotor	Wasserdurchflussmenge	Schalldruck
150 r/min	24.2 L/ sec	0-6 km/h	80L / 80L	24 V 600 W	24 V 400 W	0 - 3.5 L/min	≤ 70dB (A)
Nassgewicht/Bruttogewicht + Bediener (75 kg)		Hand Arm Vibration			Gesamtkörper-Vibration		Max. Steigung
CRL8055/50 = 293.75 Kg		ah≤0.8m/s <sup>2</sup>			aw≤0.45m/s <sup>2</sup>		11%
CRL8055/100 = 305.55 Kg							
CRL8072/50 = 314.75 Kg							
CRL8072/100 = 325.55 Kg							

Signal (voyant à DEL)	Signification			
Voyant rouge	Première phase (mode courant constant)			
Voyant orange	Deuxième phase (mode tension constante)			
Voyant vert allumé	Troisième phase (mode tension constante), charge terminée le fait de laisser le chargeur connecté permet de passer en mode charge flottante pour aider à maintenir un équilibre sain entre les batteries.			
Voyant rouge clignotant suivi par Pause	Ventilateur de refroidissement verrouillé > 1 flash par intermittence Protection contre les surtensions / Court-circuit de sortie / Polarité inversée de la batterie > 2 flashes par intermittence Protection contre la surchauffe > 3 flashes par intermittence Temps de recharge ayant dépassé 16 heures en phase 1 ou 2 > 4 clignotements par intermittence.			
	État	VOYANT ROUGE	VOYANT JAUNE	VOYANT VERT
	Dépassement du délai de recharge	Clignote 4 fois		○
	Délai CC dépassé		○	
	Délai CV dépassé		○	○
Débranchement de la batterie				
<b>Remarque:</b> <b>○ signifie allumé en continu</b>				

**Remarque : rechargez complètement la machine après sa dernière utilisation. Ne laissez pas la machine à l'état déchargé.**

En cas d'usage anormal, c'est-à-dire si vous laissez la machine sans la charger pendant un certain temps, nous vous conseillons de procéder de la manière suivante :

Le mode charge flottante permet de maintenir les batteries LFP en bon état.

La machine doit être laissée en charge flottante pendant la nuit ou le week-end au moins une fois par mois.

Effectuez une charge complète la veille de la remise en service de la machine.

### Caractéristiques

Modèle - CRL 8055 / 8072							
Poids net (vide)	Poids de la brosse	Largeur de la brosse	Brosse Pression	Taille Largeur	Taille Pression	Zone de nettoyage	
CRL8055/50 - 139.75 kg	17 kg	550 mm	8.4 G/cm <sup>2</sup>	508 mm	6.8 G/cm <sup>2</sup>	2750m <sup>2</sup> @ 5.0 Km/Hr	
CRL8055/100 - 150.55 kg							
CRL8072/50 - 159.75 kg	32 kg	370mm x 2	19.9 G/cm <sup>2</sup>	360mm x 2	16.6 G/cm <sup>2</sup>	3600m <sup>2</sup> @ 5.0 Km/Hr	
CRL8072/100 - 170.55 kg							
Boîte-pont	Temps de fonctionnement	Batterie totale Poids	Temps de charge	Hauteur	Longueur	Largeur	
24 V / 400 W	50Ah - 1 Hr 20 Mins	10.8 kg	2.5 Hrs	1160 mm	CRL 8055 - 1460 mm CRL 8072 - 1450 mm	CRL 8055 - 805 mm CRL 8072 - 948 mm	
	100Ah - 2 Hr 40 Mins	21.6 kg	5 Hrs				
Vitesse des brosses	Débit d'air	Vitesse de déplacement	Capacité	Moteur de brosses	Moteur d'aspiration	Débit d'eau	Pression acoustique
150 r/min	24.2 L/ sec	0-6 km/h	80L / 80L	24 V 600 W	24 V 400 W	0 à 3.5 L/min	≤ 70dB (A)
RTU / Poids brut + 75kg opérateur		Vibrations main-bras		Vibrations de l'ensemble du corps		Pente max	
CRL8055/50 = 293.75 Kg		ah≤0.8m/s <sup>2</sup>		aw≤0.45m/s <sup>2</sup>		11%	
CRL8055/100 = 305.55 Kg							
CRL8072/50 = 314.75 Kg							
CRL8072/100 = 325.55 Kg							



Signaal (LED)	Betekenis																	
Rode LED aan	Eerste fase (Modus constante stroom).																	
Oranje LED aan	Tweede fase (Modus constante spanning)																	
Groene LED aan	Derde fase (Modus constante spanning) Laden voltooid Na volledig te zijn opgeladen gaat de lader echter over op de druppellaadmodus als deze aangesloten blijft, om een gezonde balans tussen de accu's te behouden.																	
Rode LED knippert gevolgd door Pauze	<p>Koelventilator geblokkeerd &gt; 1x knipperen gevolgd door pauze</p> <p>Overspanningsbescherming / kortsluiting aan uitgang / accupolen verkeerd aangesloten &gt; 2x knipperen gevolgd door pauze.</p> <p>Oververhittingsbescherming &gt; 3x knipperen gevolgd door pauze</p> <p>De oplaadduur tijdens fase 1 of 2 is langer dan 16 uur geweest &gt; 4x knipperen gevolgd door pauze.</p> <table border="1"> <thead> <tr> <th>Toestand</th> <th>RODE LED</th> <th>GELE LED</th> <th>GROENE LED</th> </tr> </thead> <tbody> <tr> <td>Voorladen time-out</td> <td rowspan="4">Knippert 4 keer</td> <td></td> <td>○</td> </tr> <tr> <td>CC time-out</td> <td>○</td> <td></td> </tr> <tr> <td>CV time-out</td> <td>○</td> <td>○</td> </tr> <tr> <td>Accu loskoppelen</td> <td></td> <td></td> </tr> </tbody> </table> <p><b>NB: ○ betekent continu branden</b></p>	Toestand	RODE LED	GELE LED	GROENE LED	Voorladen time-out	Knippert 4 keer		○	CC time-out	○		CV time-out	○	○	Accu loskoppelen		
Toestand	RODE LED	GELE LED	GROENE LED															
Voorladen time-out	Knippert 4 keer		○															
CC time-out		○																
CV time-out		○	○															
Accu loskoppelen																		

**NB: Laad de machine volledig op na het laatste gebruik. Laat de machine niet met ongeladen accu's staan.**

Bij abnormaal gebruik,

bijvoorbeeld wanneer u de machine langere tijd niet oplaadt, worden de volgende stappen aanbevolen:

Met de druppellaadmodus kunnen LFP-accu's op het juiste niveau worden onderhouden.

De machine moet 's nachts of in het weekend ten minste één keer per maand op druppelladen worden gezet.

Laad de accu's volledig op op de dag voordat u de machine weer in gebruik neemt.

### Specificaties

Model - CRL 8055 / 8072							
(Leeg) Nettogewicht	Gewicht borstel	Breedte borstel	Borstel druk	Pad Breedte	Pad druk	Werkzone	
CRL8055/50 - 139.75 kg	17 kg	550 mm	8.4 G/cm <sup>2</sup>	508 mm	6.8 G/cm <sup>2</sup>	2750m <sup>2</sup> bij 5.0 Km/u	
CRL8055/100 - 150.55 kg							
CRL8072/50 - 159.75 kg	32 kg	370mm x 2	19.9 G/cm <sup>2</sup>	360mm x 2	16.6 G/cm <sup>2</sup>	3600m <sup>2</sup> bij 5.0 Km/u	
CRL8072/100 - 170.55 kg							
Transas	Looptijd	Totaal accu Gewicht		Laadduur	Hoogte	Lengte	Breedte
24 V / 400 W	50A/uur - 1 uur 20 Mins	10.8 kg		2.5 uur	1160 mm	CRL 8055 - 1460 mm CRL 8072 - 1450 mm	CRL 8055 - 805 mm CRL 8072 - 948 mm
	100A/uur - 2 uur 40 Mins	21.6 kg		5 uur			
Borstelsnelheid	Luchtstroom	Transportsnelheid	Capaciteit	Borstelmotor	Zuigmotor	Instelling watertoevoer	Geluidsdruk
150 r/min	24.2 L/sec	0-6 km/u	80L / 80L	24 V 600 W	24 V 400 W	0 - 3.5 L/min	≤ 70dB (A)
RTU / brutogewicht + gebruiker van 75 kg		Trillingen armen/handen			Trilling hele lichaam		Max. hellingshoek
CRL8055/50 = 293.75 Kg		ah≤0.8m/s <sup>2</sup>			aw≤0.45m/s <sup>2</sup>		11%
CRL8055/100 = 305.55 Kg							
CRL8072/50 = 314.75 Kg							
CRL8072/100 = 325.55 Kg							

Sinal (LED)	Significado			
LED vermelho aceso	Primeira fase (Modo de corrente contínua).			
LED laranja aceso	Segunda fase (Modo de tensão contínua).			
LED verde aceso	Terceira fase (modo de tensão contínua) carga completa. Contudo, após uma recarga total, deixar o carregador ligado muda para o modo de carregamento flutuante para ajudar a manter um equilíbrio saudável entre baterias.			
LED vermelho intermitente seguido de Pausa	Ventilador de refrigeração bloqueado > 1 intermitência entre pausas. Proteção contra sobretensão/Curto-circuito da saída/Polaridade inversa da bateria > 2 intermitências entre pausas. Proteção contra sobreaquecimento > 3 intermitências entre pausas. O tempo de carga excedeu 16 horas durante as fases 1 ou 2 > 4 intermitências entre pausas.			
	Condição	LED VERMELHO	LED AMARELO	LED VERDE
	Tempo limite de pré-carga	Pisca 4 vezes		○
	Tempo limite de CC		○	
	Tempo limite de CV		○	○
Bateria desligada				
<b>Nota: ○ significa que está sempre acesa</b>				

**Nota: Recarregue a máquina na totalidade após a última utilização. Não deixe a máquina descarregada.**

Em utilização anormal,

por exemplo, ao deixar a máquina sem carregar por um período de tempo prolongado, é aconselhável respeitar os passos seguintes: O modo de carregamento flutuante permite manter as baterias LFP em bom estado.

A máquina deve ser deixada em modo de carregamento flutuante durante a noite ou durante o fim de semana pelo menos uma vez por mês.

Proceda ao carregamento completo antes de voltar a utilizar a máquina.

### Especificações

Modelo - CRL 8055 / 8072							
(Vazio) Peso líquido	Peso da escova	Largura da escova	Escova Pressão	Tamanhos dos Largura	Tamanhos dos Pressão	Área de limpeza	
CRL8055/50 - 139.75 kg	17 kg	550 mm	8.4 G/cm <sup>2</sup>	508 mm	6.8 G/cm <sup>2</sup>	2750m <sup>2</sup> a 5.0 Km/Hr	
CRL8055/100 - 150.55 kg							
CRL8072/50 - 159.75 kg	32 kg	370mm x 2	19.9 G/cm <sup>2</sup>	360mm x 2	16.6 G/cm <sup>2</sup>	3600m <sup>2</sup> a 5.0 Km/Hr	
CRL8072/100 - 170.55 kg							
Transmissão	Tempo de funcionamento	Peso total da bateria	Tempos de carga	Altura	Comprimento	Largura	
24 V / 400 W	50Ah - 1 h 20 Mins	10.7 kg	2.5 h	1160 mm	CRL 8055 - 1460 mm CRL 8072 - 1450 mm	CRL 8055 - 805 mm CRL 8072 - 948 mm	
	100Ah - 2 h 40 Mins	21.4 kg	5 h				
Rotação das escovas	Fluxo de ar	Velocidade de deslocamento	Capacidade	Motor de escovas	Motor de vácuo	Caudal de água	Pressão sonora
150 r/min	24.2 L/s	0-6 km/h	80L / 80L	24 V 600 W	24 V 400 W	0 - 3.5 L/min	≤ 70dB (A)
Peso RTU/bruto + 75 Kg Operador		Vibração da mão e do braço		Vibração total do corpo		Gradiente máx.	
CRL8055/50 = 293.75 Kg		ah≤0.8m/s <sup>2</sup>		aw≤0.45m/s <sup>2</sup>		11%	
CRL8055/100 = 305.55 Kg							
CRL8072/50 = 314.75 Kg							
CRL8072/100 = 325.55 Kg							

Segnale (LED)	Significato		
LED rosso acceso	Prima fase (modalità con corrente costante)		
LED arancione acceso	Seconda fase (modalità a tensione costante)		
LED verde acceso	Terza fase (modalità a tensione costante), carica completata Tuttavia, dopo una ricarica completa, il caricabatterie collegato passa alla modalità di carica di mantenimento per mantenere un equilibrio ottimale tra le batterie.		
LED rosso lampeggiante seguito da Pausa	Ventilatore bloccato > 1 lampeggio tra le pause.		
	Protezione da sovratensione/Cortocircuito in uscita/Polarità batteria invertita > 2 lampeggi tra le pause.		
	Protezione da sovratemperatura > 3 lampeggi tra le pause.		
	Il tempo di carica ha superato le 16 ore durante le fasi 1 o 2 > 4 lampeggi tra le pause.		
	Condizione	LED ROSSO	LED GIALLO
Timeout di precarica	Lampeggia 4 volte		○
Timeout CC		○	
Timeout CV		○	○
Scollegamento della batteria			

**Nota: ○ indica una luce fissa**

**Nota: Ricaricare completamente la macchina dopo il suo ultimo utilizzo. Non lasciare la macchina con batteria scarica.**

In condizioni di utilizzo anomalo,

cioè dopo aver lasciato la macchina scarica per un determinato periodo di tempo, si consiglia di adottare la seguente procedura:

La modalità di carica di mantenimento consente di eseguire la manutenzione delle batterie LFP al giusto livello di salute.

La macchina deve essere lasciata in carica durante la notte o nel fine settimana almeno una volta al mese.

Ricaricare completamente le batterie il giorno precedente quello della rimessa in servizio della macchina.

### Specifiche

Modello - CRL 8055 / 8072							
(Vuoto) Peso netto	Peso della spazzola	Larghezza della spazzola	Spazzola Pressione	Dimensioni Larghezza	Dimensioni Pressione	Area di pulizia	
CRL8055/50 - 139.75 kg	17 kg	550 mm	8.4 G/cm <sup>2</sup>	508 mm	6.8 G/cm <sup>2</sup>	2750m <sup>2</sup> a 5.0 Km/Hr	
CRL8055/100 - 150.55 kg							
CRL8072/50 - 159.75 kg	32 kg	370mm x 2	19.9 G/cm <sup>2</sup>	360mm x 2	16.6 G/cm <sup>2</sup>	3600m <sup>2</sup> a 5.0 Km/Hr	
CRL8072/100 - 170.55 kg							
Cambio/differenziale	Tempo di funzionamento	Totale batteria Peso	Tempi di ricarica	Altezza	Lunghezza	Larghezza	
24 V / 400 W	50Ah - 1 ore 20 Mins	10.8 kg	2.5 h	1160 mm	CRL 8055 - 1460 mm CRL 8072 - 1450 mm	CRL 8055 - 805 mm CRL 8072 - 948 mm	
	100Ah - 2 ore 40 Mins	21.6 kg	5 h				
Velocità spazzole	Portata aria	Velocità di trasferimento	Capacità	Motore spazzole	Motore aspiratore	Portata acqua	Rumorosità
150 r/min	24.2 L/s	0-6 km/h	80L / 80L	24 V 600 W	24 V 400 W	0 - 3.5 L/min	≤ 70dB (A)
Peso lordo/RTU + 75 kg operatore		Vibrazione mano-braccio		Vibrazione completa operatore		Pendenza max.	
CRL8055/50 = 293.75 Kg		ah≤0.8m/s <sup>2</sup>		aw≤0.45m/s <sup>2</sup>		11%	
CRL8055/100 = 305.55 Kg							
CRL8072/50 = 314.75 Kg							
CRL8072/100 = 325.55 Kg							

**ES** **Secuencia de luces indicadoras de carga**

Señal (LED)	Significado																	
LED rojo encendido	Primera fase (modo de corriente constante).																	
LED naranja encendido	Segunda fase (modo de tensión constante)																	
LED verde encendido	Tercera fase (modo de tensión constante), carga completa Sin embargo, después de una carga completa, si se deja el cargador conectado, se pasa al modo de carga de flotación para ayudar a mantener un equilibrio saludable entre las baterías.																	
LED rojo con parpadeo seguido de una pausa	Ventilador de refrigeración bloqueado > 1 parpadeo entre pausas Protección contra sobretensión/Cortocircuito de salida/Polaridad inversa de la batería > 2 parpadeos entre pausas. Protección contra sobretensión > 3 parpadeos entre pausas El tiempo de carga excedió de 16 horas durante la fase 1 o 2 > 4 parpadeos entre pausas.																	
	<table border="1"> <thead> <tr> <th>Estado</th> <th>LED ROJO</th> <th>LED AMARILLO</th> <th>LED VERDE</th> </tr> </thead> <tbody> <tr> <td>Tiempo de espera de carga previa</td> <td rowspan="4">Lampeggia 4 volte</td> <td></td> <td>○</td> </tr> <tr> <td>Tiempo de espera de CC</td> <td>○</td> <td></td> </tr> <tr> <td>Tiempo de espera de CV</td> <td>○</td> <td>○</td> </tr> <tr> <td>Desconexión de la batería</td> <td></td> <td></td> </tr> </tbody> </table>	Estado	LED ROJO	LED AMARILLO	LED VERDE	Tiempo de espera de carga previa	Lampeggia 4 volte		○	Tiempo de espera de CC	○		Tiempo de espera de CV	○	○	Desconexión de la batería		
	Estado	LED ROJO	LED AMARILLO	LED VERDE														
	Tiempo de espera de carga previa	Lampeggia 4 volte		○														
	Tiempo de espera de CC		○															
Tiempo de espera de CV	○		○															
Desconexión de la batería																		

**Nota:** ○ significa que se ilumina de forma continua

**Nota:** Recargue la máquina al máximo después de utilizarla por última vez. No deje la máquina con las baterías descargadas.

En condiciones de uso inusuales,

por ejemplo, dejar la máquina sin cargar durante un periodo de tiempo, se recomienda seguir estos pasos:

El modo de carga de flotación permite mantener las baterías LFP en el nivel adecuado.

La máquina debe dejarse en carga de flotación durante la noche o durante el fin de semana al menos una vez al mes.

Cargue las baterías al máximo el día antes de volver a utilizar la máquina.

**Especificaciones**

Modelo - CRL 8055 / 8072							
Peso neto (vacío)	Peso de cepillos	Anchura de cepillos	Presión del cepillo	Tamaños Anchura	Presión de la almohadilla	Superficie de limpieza	
CRL8055/50 - 139.75 kg	17 kg	550 mm	8.4 G/cm <sup>2</sup>	508 mm	6.8 G/cm <sup>2</sup>	2750m <sup>2</sup> a 5.0 Km/Hr	
CRL8055/100 - 150.55 kg							
CRL8072/50 - 159.75 kg	32 kg	370mm x 2	19.9 G/cm <sup>2</sup>	360mm x 2	16.6 G/cm <sup>2</sup>	3600m <sup>2</sup> a 5.0 Km/Hr	
CRL8072/100 - 170.55 kg							
Motor de tracción	Autonomía	Peso total de las baterías	Tiempos de carga	Altura	Longitud	Anchura	
24 V / 400 W	50Ah - 1 h 20 Mins	10.8 kg	2.5 horas	1160 mm	CRL 8055 - 1460 mm CRL 8072 - 1450 mm	CRL 8055 - 805 mm CRL 8072 - 948 mm	
	100Ah - 2 h 40 Mins	21.6 kg	5 horas				
Velocidad de giro del cepillo	Caudal de aire	Velocidad de desplazamiento	Capacidad	Motor del cepillo	Motor de aspiración	Caudal de agua	Presión acústica
150 r/min	24.2 L/s	0-6 km/h	80L / 80L	24 V 600 W	24 V 400 W	0 - 3.5 L/min	≤ 70dB (A)
RTU / Peso bruto + 75 kg del operario		Vibración de mano y brazo		Vibración de todo el cuerpo		Pendiente máx.	
CRL8055/50 = 293.75 Kg		ah≤0.8m/s <sup>2</sup>		aw≤0.45m/s <sup>2</sup>		11%	
CRL8055/100 = 305.55 Kg							
CRL8072/50 = 314.75 Kg							
CRL8072/100 = 325.55 Kg							

Sygnal (LED)	Znaczenie																	
Świeci się czerwona dioda	Pierwsza faza (tryb stałej wartości prądu)																	
Świeci się pomarańczowa dioda	Druga faza (tryb stałej wartości napięcia)																	
Świeci się zielona dioda	Trzecia faza (tryb napięcia stałego) – ładowanie zakończone Jednak po całkowitym naładowaniu akumulatora, pozostawienie podłączonej ładowarki powoduje przejście w tryb ładowania swobodnego, co pomaga zachować równowagę pomiędzy akumulatorami.																	
Mruga czerwona kontrolka Następuje pauza	Zablokowany wentylator chłodzący > 1 błysk pomiędzy pauzami Zabezpieczenie nadnapięciowe / Zwarcie na wyjściu / Odwrócone bieguny na akumulatorze > 2 mignięcia z przerwą Zabezpieczenie przed przegrzaniem > 3 mignięcia z przerwą Przekroczenie 16-godzinnego czasu ładowania w trakcie fazy 1 lub 2 > 4 mignięcia z przerwą.																	
	<table border="1"> <thead> <tr> <th>Warunek</th> <th>CZERWONA DIODA</th> <th>ŻÓŁTA DIODA</th> <th>ZIELONA DIODA</th> </tr> </thead> <tbody> <tr> <td>Limit czasu wstępnego naładowania</td> <td rowspan="4">Miga 4 razy</td> <td></td> <td>○</td> </tr> <tr> <td>Limit czasu CC</td> <td>○</td> <td></td> </tr> <tr> <td>Limit czasu CV</td> <td>○</td> <td>○</td> </tr> <tr> <td>Odłączanie akumulatora</td> <td></td> <td></td> </tr> </tbody> </table>	Warunek	CZERWONA DIODA	ŻÓŁTA DIODA	ZIELONA DIODA	Limit czasu wstępnego naładowania	Miga 4 razy		○	Limit czasu CC	○		Limit czasu CV	○	○	Odłączanie akumulatora		
	Warunek	CZERWONA DIODA	ŻÓŁTA DIODA	ZIELONA DIODA														
	Limit czasu wstępnego naładowania	Miga 4 razy		○														
	Limit czasu CC		○															
Limit czasu CV	○		○															
Odłączanie akumulatora																		

**Uwaga: ○ oznacza, że świeci w sposób ciągły**

**Uwaga: Naładować całkowicie akumulator po ostatnim użyciu maszyny. Nie pozostawiać maszyny w stanie rozładowania.**

W czasie nietypowej eksploatacji;

np. jeśli maszyna jest pozostawiana bez ładowania na jakiś czas, zaleca się przestrzeganie poniższych instrukcji:

Tryb ładowania z pływakiem umożliwi konserwację akumulatorów LFP na odpowiednim poziomie.

Maszynę należy ładować w trybie „float” przez całą noc lub w weekend co najmniej raz w miesiącu.

Na dzień przed ponownym uruchomieniem maszyny całkowicie naładować akumulator.

#### Dane techniczne

Model - CRL 8055 / 8072							
Ciężar netto (pusty)	Ciężar szczotki	Szerokość szczotki	Prędkość Ciśnienie	Rozmiar Szerokość	Rozmiar Ciśnienie	Powierzchnia czyszczenia	
CRL8055/50 - 139.75 kg	17 kg	550 mm	8.4 G/cm <sup>2</sup>	508 mm	6.8 G/cm <sup>2</sup>	2750m <sup>2</sup> przy prędkości 5.0 Km/Hr	
CRL8055/100 - 150.55 kg							
CRL8072/50 - 159.75 kg	32 kg	370mm x 2	19.9 G/cm <sup>2</sup>	360mm x 2	16.6 G/cm <sup>2</sup>	3600m <sup>2</sup> przy prędkości 5.0 Km/Hr	
CRL8072/100 - 170.55 kg							
Oś napędowa	Czas pracy	Całkowita waga akumulatora	Czasy ładowania	Wysokość	Długość	Szerokość	
24 V / 400 W	50Ah - 1 godz. 20 min	10.8 kg	2.5 godz.	1160 mm	CRL 8055 - 1460 mm CRL 8072 - 1450 mm	CRL 8055 - 805 mm CRL 8072 - 948 mm	
	100Ah - 2 godz. 40 min	21.6 kg	5 godz.				
Prędkość obr. szczotek	Przepływ powietrza	Prędkość w przejeździe	Pojemność	Silnik szczotek	Silnik ssania	Natężenie przepływu wody	Ciśnienie akustyczne
150 obr./min	24.2 L/s	0-6 km/h	80L / 80L	24 V 600 W	24 V 400 W	0 - 3.5 L/min	≤ 70dB (A)
RTU / masa brutto + operator 75 kg		Poziom drgań przenoszonych na kończyny górne		Poziom drgań przenoszonych na całe ciało		Maks. nachylenie	
CRL8055/50 = 293.75 Kg		ah≤0.8m/s <sup>2</sup>		aw≤0.45m/s <sup>2</sup>		11%	
CRL8055/100 = 305.55 Kg							
CRL8072/50 = 314.75 Kg							
CRL8072/100 = 325.55 Kg							

Signal (LED)	Betydelse			
Röd LED tänd	Första fasen (konstant strömläge).			
Orange LED tänd	Andra fasen (konstant spänningsläge).			
Grön LED tänd	Tredje fasen (konstant spänningsläge), laddning slutförd. Om laddaren däremot förblir ansluten efter fulladdning försätts laddaren i ett underhållsladdningsläge så att en balans mellan batterierna upprätthålls.			
Röd LED blinkar följt av en paus	Kylfläkt spärrad > 1 blinkning mellan pauserna. Överspänningsskydd/utgångskortslutningsskydd/skydd mot omvänd batteripolaritet: 2 blinkningar mellan pauser. Överhettningsskydd > 3 blinkningar mellan pauserna. Laddningstiden har överskridit 16 timmar under fas 1 eller 2 > 4 blinkningar mellan pauserna.			
	Tillstånd	RÖD LED-LAMPA	GUL LED-LAMPA	GRÖN LED-LAMPA
	Tidsgräns för förladdning uppnådd	Blinkar 4 gånger		○
	Tidsgräns för konstant ström uppnådd		○	
	Tidsgräns för konstant spänning uppnådd		○	○
Frånkoppling av batteri				
<b>Obs! ○ betyder att det lyser kontinuerligt</b>				

**Obs! Ladda maskinen helt efter den sista användningen. Låt inte maskinen stå oladdad.**

Vid onormal användning,

dvs. om maskinen står oladdad ett tag, bör du utföra följande steg:

Underhållsladdningsläge gör det möjligt att hålla LFP-batterier på rätt nyttonivå.

Maskinen ska vara i underhållsladdningsläge över natten eller under helgen minst en gång i månaden.

Ladda dem helt dagen innan du börjar använda maskinen igen.

### Specifikationer

Modell - CRL 8055 / 8072							
(Tom) nettovikt	Borstvikt	Borstbredd	Borste Tryck	Rondell Bredd	Rondell Tryck	Rengöringsområde	
CRL8055/50 - 139.75 kg	17 kg	550 mm	8.4 G/cm <sup>2</sup>	508 mm	6.8 G/cm <sup>2</sup>	2750m <sup>2</sup> vid 5.0 Km/Hr	
CRL8055/100 - 150.55 kg							
CRL8072/50 - 159.75 kg	32 kg	370mm x 2	19.9 G/cm <sup>2</sup>	360mm x 2	16.6 G/cm <sup>2</sup>	3600m <sup>2</sup> vid 5.0 Km/Hr	
CRL8072/100 - 170.55 kg							
Transaxel	Körtid	Total batterivikt	Laddningstider	Höjd	Längd	Bredd	
24 V / 400 W	50A/h - 1 timmar och 20 minuter	10.8 kg	2.5 timmar	1160 mm	CRL 8055 - 1460 mm CRL 8072 - 1450 mm	CRL 8055 - 805 mm CRL 8072 - 948 mm	
	100A/h - 2 timmar och 40 minuter	21.6 kg	5 timmar				
Borsthastighet	Luftflöde	Transporthastighet	Kapacitet	Borstmotor	Sugmotor	Vattenflödes hastighet	Ljudtryck
150 varv/minut	24.2 L/sek	0-6 km/h	80L / 80L	24 V 600 W	24 V 400 W	0 - 3.5 L/min	≤ 70dB (A)
RTU/bruttovikt + förare på 75 kg		Hand-/armvibration		Helkroppsvibration		Maximal lutning	
CRL8055/50 = 293.75 Kg		ah≤0.8m/s <sup>2</sup>		aw≤0.45m/s <sup>2</sup>		11%	
CRL8055/100 = 305.55 Kg							
CRL8072/50 = 314.75 Kg							
CRL8072/100 = 325.55 Kg							

Signaali (merkkivalo)	Selitys																	
Punainen merkkivalo palaa	Ensimmäinen vaihe (vakiovirtatila)																	
Oranssi merkkivalo palaa	Toinen vaihe (vakiojännitetila)																	
Vihreä merkkivalo palaa	Kolmas vaihe (vakiojännitetila): lataus valmis Kun akku on ladattu täyteen, laturi siirtyy ylläpitolataustilaan, jotta akkujen välillä säilyy hyvä tasapaino.																	
Punainen merkkivalo vilkkuu ja sitä seuraa tauko	Tuuletin lukittu > 1 välähdys taukojen välillä. Ylijännitesuoja / annon oikosulku / kytkentä akun vääriin napoihin >2 välähdystä taukojen välillä. Ylikuumenemisen suoja > 3 välähdystä taukojen välillä. Latausaika on kestänyt yli 16 tuntia vaiheessa 1 tai 2 > 4 välähdystä taukojen välillä.																	
	<table border="1"> <thead> <tr> <th>Tila</th> <th>PUNAINEN MERKKIVALO</th> <th>KELTAINEN MERKKIVALO</th> <th>VIHREÄ MERKKIVALO</th> </tr> </thead> <tbody> <tr> <td>Esilatauksen aikakatkaistu</td> <td rowspan="4">Vilkkuu 4 kertaa</td> <td></td> <td>○</td> </tr> <tr> <td>CC-aikakatkaistu</td> <td>○</td> <td></td> </tr> <tr> <td>CV-aikakatkaistu</td> <td>○</td> <td>○</td> </tr> <tr> <td>Akun irrotus</td> <td></td> <td></td> </tr> </tbody> </table>	Tila	PUNAINEN MERKKIVALO	KELTAINEN MERKKIVALO	VIHREÄ MERKKIVALO	Esilatauksen aikakatkaistu	Vilkkuu 4 kertaa		○	CC-aikakatkaistu	○		CV-aikakatkaistu	○	○	Akun irrotus		
Tila	PUNAINEN MERKKIVALO	KELTAINEN MERKKIVALO	VIHREÄ MERKKIVALO															
Esilatauksen aikakatkaistu	Vilkkuu 4 kertaa		○															
CC-aikakatkaistu		○																
CV-aikakatkaistu		○	○															
Akun irrotus																		

**Huomautus:**  
○ tarkoittaa, että valo palaa jatkuvasti

**Huomautus: Lataa koneen akku täyteen viimeisen käyttökerran jälkeen. Älä jätä konetta tyhjentyneeseen tilaan.**

Epätavallisissa tilanteissa,

kuten jätettäessä kone tyhjentyneeseen tilaan joksikin aikaa, suosittelemme seuraavien ohjeiden noudattamista:

Ylläpitolataus pitää LFP-akut hyvässä kunnossa.

Kone on jätettävä ylläpitolataukseen yön tai viikonlopun ajaksi vähintään kerran kuukaudessa.

Akut on ladattava täyteen käyttöönottoa edeltävänä päivänä.

### Tekniset tiedot

Malli - CRL 8055 / 8072							
Nettopaino (tyhjänä)	Harjan paino	Harjan leveys	Harja-paine	Lautasten Leveys	Lautasten paine	Puhdistusalue	
CRL8055/50 - 139.75 kg	17 kg	550 mm	8.4 G/cm <sup>2</sup>	508 mm	6.8 G/cm <sup>2</sup>	2750m <sup>2</sup> nopeudella 5.0 km/h	
CRL8055/100 - 150.55 kg							
CRL8072/50 - 159.75 kg	32 kg	370mm x 2	19.9 G/cm <sup>2</sup>	360mm x 2	16.6 G/cm <sup>2</sup>	3600m <sup>2</sup> nopeudella 5.0 km/h	
CRL8072/100 - 170.55 kg							
Vaihteisto	Ajoaika	Akkujen kokonais-paino	Latausajat	Korkeus	Pituus	Leveys	
24 V / 400 W	50Ah - 1 h 20 min	10.8 kg	2.5 horas	1160 mm	CRL 8055 - 1460 mm CRL 8072 - 1450 mm	CRL 8055 - 805 mm CRL 8072 - 948 mm	
	100Ah - 2 h 40 min	21.6 kg	5 horas				
Harjanopeus	Ilmavirta	Kuljetusnopeus	kapasiteetti	Harjamoottori	Alipainemoottori	Veden virtausnopeus	Äänenpaine
150 r/min	24.2 L/s	0-6 km/h	80L / 80L	24 V 600 W	24 V 400 W	0 - 3.5 L/min	≤ 70dB (A)
RTU / bruttopaino + käyttäjä, 75 kg		Käden-käsivarren tärinä		Koko kehon tärinä		Enimmäiskaltevuus	
CRL8055/50 = 293.75 Kg		ah≤0.8m/s <sup>2</sup>		aw≤0.45m/s <sup>2</sup>		11%	
CRL8055/100 = 305.55 Kg							
CRL8072/50 = 314.75 Kg							
CRL8072/100 = 325.55 Kg							

**DA Opladningslampernes sekvens**

Signal (LED-lampe)	Betydning																	
Rød LED-lampe tændt	Første fase (konstantstrømstilstand).																	
Orange LED-lampe tændt	Anden fase (konstantspændingstilstand).																	
Grøn LED-lampe tændt	Tredje fase (konstantspændingstilstand) – opladning færdig. Hvis du imidlertid efterlader opladeren tilsluttet efter en fuld opladning, går opladeren i kontraladningstilstand for at hjælpe med at opretholde en sund balance mellem batterierne.																	
Rød LED-lampe blinker efterfulgt af Pause	Blæser låst > 1 blink mellem pauser. Overspændingsbeskyttelse / Udgangskortslutning / Batteri m. omvendt polaritet > 2 blink mellem pauser. Beskyttelse mod overtemperatur > 3 blink mellem pauser. Opladningstiden er længere end 16 timer under fase 1 eller 2 > 4 blink mellem pauser.																	
	<table border="1"> <thead> <tr> <th>Tilstand</th> <th>RØD LED-LAMPE</th> <th>GUL LED-LAMPE</th> <th>GRØN LED-LAMPE</th> </tr> </thead> <tbody> <tr> <td>Timeout for foropladning</td> <td rowspan="4">Blinker 4 gange</td> <td></td> <td>○</td> </tr> <tr> <td>CC-timeout</td> <td>○</td> <td></td> </tr> <tr> <td>CV-timeout</td> <td>○</td> <td>○</td> </tr> <tr> <td>Frakobling af batteri</td> <td></td> <td></td> </tr> </tbody> </table>	Tilstand	RØD LED-LAMPE	GUL LED-LAMPE	GRØN LED-LAMPE	Timeout for foropladning	Blinker 4 gange		○	CC-timeout	○		CV-timeout	○	○	Frakobling af batteri		
Tilstand	RØD LED-LAMPE	GUL LED-LAMPE	GRØN LED-LAMPE															
Timeout for foropladning	Blinker 4 gange		○															
CC-timeout		○																
CV-timeout		○	○															
Frakobling af batteri																		

**Bemærk:**  
○ betyder lyser konstant

**Bemærk: Genoplad maskinen helt efter sidste anvendelse. Efterlad ikke maskinen i afladet tilstand.**

Ved unormal brug,

dvs. maskinen står uden opladning i en periode, anbefaler vi, at du følger disse trin:

Kontraladningstilstand gør det muligt at vedligeholde LFP-batterier på det rigtige sikkerhedsniveau.

Maskinen skal efterlades i kontraladningstilstand natten over eller i weekenden mindst én gang om måneden.

Oplad maskinen helt, dagen før den skal bruges igen.

**Specifikationer**

Model - CRL 8055 / 8072							
(Tom) Nettovægt	Børstevægt	Børstebredde	Børstetryk	Pudebredde	Pude-tryk	Rengøringsområde	
CRL8055/50 - 139.75 kg	17 kg	550 mm	8.4 G/cm <sup>2</sup>	508 mm	6.8 G/cm <sup>2</sup>	2750 m <sup>2</sup> ved 5.0 km/t	
CRL8055/100 - 150.55 kg							
CRL8072/50 - 159.75 kg	32 kg	370mm x 2	19.9 G/cm <sup>2</sup>	360mm x 2	16.6 G/cm <sup>2</sup>	3600 m <sup>2</sup> ved 5.0 km/t	
CRL8072/100 - 170.55 kg							
Gear	Køretid	Samlet batteri-vægt		Opladningstider	Højde	Længde	Bredde
24 V / 400 W	50Ah - 1 t 20 min	10.8 kg		2.5 t	1160 mm	CRL 8055 - 1460 mm CRL 8072 - 1450 mm	CRL 8055 - 805 mm CRL 8072 - 948 mm
	100Ah - 2 t 40 min	21.6 kg		5 t			
Børstehastighed	Luftstrøm	Transithastighed	Kapacitet	Børstemotor	Vakuummotor	Vandstrømningshastighed	Lydtryk
150 o/min	24.2 L/sek	0-6 km/t	80L / 80L	24 V 600 W	24 V 400 W	0 - 3.5 L/min	≤ 70dB (A)
RTU/bruttovægt + 75 kg operatør		Hånd/arm-vibration		Helkropsvibration		Maks. hældning	
CRL8055/50 = 293.75 Kg		ah≤0.8m/s <sup>2</sup>		aw≤0.45m/s <sup>2</sup>		11%	
CRL8055/100 = 305.55 Kg							
CRL8072/50 = 314.75 Kg							
CRL8072/100 = 325.55 Kg							



Green Status Indicator	Fault	Possible Cause	Effect on Product	Investigate the Following	Action Required	If Fault Persists
1 Flash with pause ●	Batteries voltage low	Batteries not been charged	Operating time severely reduced or machine will not operate	Check when machine last charged	Charge batteries immediately	
		Possible bad connection between batteries, controller, charger or fuses caused by loose connections, damaged wiring, water ingress		Switch OFF the machine : Remove Fuses Check connections to batteries, charger and fuses for loose wires or screws	Tighten loose connections and replace damaged components	
		Not accepting charge due to faulty battery / cell		Check each battery Voltage individually to detect defect unit 10.5V min	Replace batteries as required	
2 Flashes with pause ●●	Traction motor disconnected	Charger not functioning	The motor will not operate	Charger not functioning	Replace charger	
		The motor has a bad connection		Check all connections and leads between motor and controller	Tighten loose connections and replace damaged components	
		Motor disconnected		Check all connections and leads between the motor and controller	Tighten loose connections and replace damaged components	
3 Flashes with pause ●●●	Traction motor wiring trip	TCO activated (Thermal Cut Out)	Motor will not operate	Check battery voltage and charge current ensuring charger red fault light is extinguished		
		Motor failed to open circuit		Check all connections and leads between the motor and controller		
4 Flashes with pause ●●●●	Battery Lockout	The motor has a short circuit to a battery	Machine functions not working	Check battery voltage and charge current ensuring charger red fault light is extinguished	Charge batteries immediately	
		The battery charge level has fallen below the battery lockout level and the controller is inhibiting machine functions		Check each battery voltage individually to detect defect unit 10.5V min		
6 Flashes with pause ●●●●●●	Charger connected	The controller is being inhibited from driving, this may be because the battery charger is connected	Machine functions not working	Remove charger to operate machine		
		A controller trip is indicated		Check all connections and leads		
8 Flashes with pause ●●●●●●●●	Controller trip	Poor brake connections	Traction drive disabled	Check brake wiring and brake lever	Replace brake or wiring as necessary. Reactivate brake by engaging brake lever	
		Brake failure or deactivation		Check each battery Voltage individually to ensure voltage < 14 volts		
9 Flashes with pause ●●●●●●●●●●	Brake deactivated or failed	Poor connections between battery controller and traction motor	Machine functions not working	Check connections on controller batteries and traction motor		
		High battery voltage		Check combined battery pack voltage is < 28 volts		
10 Flashes with pause ●●●●●●●●●●●●						

Grüne Zustandsanzeige	Fehler	Mögliche Ursache	Auswirkung auf das Produkt	Folgendes untersuchen	Erforderliche Maßnahme
1 x Blinken mit Pause ●	Batteriespannung niedrig	Batterien wurden nicht geladen Schlechte Verbindung zwischen Batterien, Controller, Ladegerät oder Sicherungen wegen loser Anschlüsse, beschädigter Verkabelung oder eingedrungenerem Wasser Ladung wird aufgrund einer defekten Batterie / einer defekten Zelle nicht angenommen Ladegerät funktioniert nicht	Betriebszeit ist stark eingeschränkt oder Maschine funktioniert nicht	Prüfen, wann die Maschine das letzte Mal geladen wurde Maschine ausschalten: Sicherungen herausnehmen Verbindungen von Batterien, Ladegerät und Sicherungen auf lose Kabel oder Schrauben prüfen Die Spannungen der einzelnen Batterien prüfen, um die defekte Einheit aufzufinden, min. 10,5 V. Batteriespannung und Ladestrom prüfen und sicherstellen, dass die rote Fehlerleuchte des Ladegeräts erloschen ist	Batterien sofort laden Lockere Anschlüsse festziehen und beschädigte Komponenten ersetzen Nach Bedarf Batterien austauschen Ladegerät ersetzen
2x Blinken mit Pause ●●	Fahrmotor abgeklemmt	Fehlerhafte Verbindung mit Motor Motor getrennt Thermoschutz aktiviert Motor wegen offenen Stromkreises ausgefallen	Motor funktioniert nicht	Alle Anschlüsse und Kabel zwischen Motor und Controller prüfen	Lockere Anschlüsse festziehen und beschädigte Komponenten ersetzen
3x Blinken mit Pause ●●●	Fahrmotor Schaltungsauslöser	Motor mit einer Batterie kurzgeschlossen	Motor funktioniert nicht	Alle Anschlüsse und Kabel zwischen Motor und Controller prüfen	
4x Blinken mit Pause ●●●●	Batteriesperre	Der Batterie-ladestand ist unter das Sperrniveau gefallen und der Controller sperrt die Maschinenfunktionen	Maschinenfunktionen ausgefallen	Batteriespannung und Ladestrom prüfen und sicherstellen, dass die rote Fehlerleuchte des Ladegeräts erloschen ist Die Spannungen der einzelnen Batterien prüfen, um die defekte Einheit aufzufinden, min. 10,5 V.	Batterien sofort laden
6x Blinken mit Pause ●●●●●●	Ladegerät angeschlossenen	Der Controller wird am Fahren gehindert, was vom Anschluss des Batterie-Ladegeräts herrühren kann	Maschinenfunktionen ausgefallen	Zum Betrieb der Maschine das Ladegerät entfernen	
8x Blinken mit Pause ●●●●●●●●	Controller-Abschaltung	Ein Ausfall des Controllers wird angezeigt	Maschinenfunktionen ausgefallen	Alle Anschlüsse und Kabel prüfen	Lockere Anschlüsse festziehen und beschädigte Komponenten ersetzen
9x Blinken mit Pause ●●●●●●●●●	Bremse deaktiviert oder ausgefallen	Schlechte Bremsanschlüsse Ausfall oder Deaktivierung der Bremse	Fahrantrieb deaktiviert	Verkabelung der Bremse und Bremshebel prüfen	Bremse oder Verkabelung je nach Bedarf ersetzen. Bremse durch Einlegen des Bremshebels wieder aktivieren
10x Blinken mit Pause ●●●●●●●●●●	Hohe Batteriespannung	Schlechte Verbindungen zwischen Batterie, Controller und Fahrmotor	Maschinenfunktionen ausgefallen	Die Spannungen der einzelnen Akkus prüfen, die < 14 Volt sein müssen Anschlüsse an Controller, Batterien und Fahrmotor prüfen Prüfen, dass die Spannung des gesamten Batteriepacks < 28 Volt ist	

Indicateur d'état vert	Problème	Cause possible	Effet sur le produit	Points à vérifier	Mesures à prendre	Si le problème persiste
1 clignotements avec pause ●	Tension des batteries faible	Les batteries n'ont pas été chargées Mauvais contact possible entre les batteries, le contrôleur, le chargeur ou les fusibles, dû à des connexions desserrées, à un câblage endommagé ou à la pénétration d'eau N'accepte pas la charge pour cause de batteries/cellules défectueuses Le chargeur ne fonctionne pas	La durée de fonctionnement est fortement réduite ou la machine ne fonctionne pas	Vérifiez à quand remonte la dernière charge de la machine Éteignez la machine : Retirez les fusibles Vérifiez s'il y a des fils ou des vis desserré(e)s sur les batteries, le chargeur et les fusibles Vérifiez la tension de chaque batterie individuellement pour détecter toute unité défectueuse ; 10,5 V min Vérifiez la tension de batterie et le courant de charge en vous assurant que le voyant de défaut rouge du chargeur est éteint	Rechargez les batteries immédiatement Resserrez les connexions desserrées et remplacez les composants endommagés Remplacez les batteries au besoin Remplacez le chargeur	
2 clignotements avec pause ●●	Moteur de traction déconnecté	Le moteur a une mauvaise connexion Moteur déconnecté CCT activé (Coupe-Circuit Thermique) Le moteur n'a pas pu ouvrir le circuit	Le moteur ne fonctionne pas.	Vérifiez toutes les connexions et tous les fils entre le moteur et le contrôleur	Resserrez les connexions desserrées et remplacez les composants endommagés	
3 clignotements avec pause ●●●	Moteur de traction déclenchement du câblage	Le moteur a un court-circuit sur une batterie	Le moteur ne fonctionne pas	Vérifiez toutes les connexions et tous les fils entre le moteur et le contrôleur		
4 clignotements avec pause ●●●●	Verrouillage des batteries	Le niveau de charge des batteries est tombé en dessous du niveau de verrouillage des batteries et le contrôleur inhibe les fonctions de la machine	Les fonctions de la machine sont inhibées	Vérifiez la tension de batterie et le courant de charge en vous assurant que le voyant de défaut rouge du chargeur est éteint Vérifiez la tension de chaque batterie individuellement pour détecter toute unité défectueuse ; 10,5 V min	Rechargez les batteries immédiatement	
6 clignotements avec pause ●●●●●●	Chargeur branché	Le contrôleur ne marche pas. Cela peut être dû au fait que le chargeur de batterie est branché.	Les fonctions de la machine sont inhibées	Retirez le chargeur pour utiliser la machine		
8 clignotements avec pause ●●●●●●●●	Déclenchement du contrôleur	Un déclenchement du contrôleur est indiqué	Les fonctions de la machine sont inhibées	Vérifiez toutes les connexions et tous les fils	Resserrez les connexions desserrées et remplacez les composants endommagés	
9 clignotements avec pause ●●●●●●●●●	Frein désactivé ou en panne	Mauvaises connexions des freins Frein n'ayant pas fonctionné ou désactivé	Entraînement de traction désactivé	Vérifiez le câblage des freins et le levier de frein	Remplacez le frein ou le câblage selon les besoins. Réactivez le frein en engageant le levier de frein	
10 clignotements avec pause ●●●●●●●●●●	Tension des batteries élevée	Mauvaises connexions entre le contrôleur de batterie et le moteur de traction	Les fonctions de la machine sont inhibées	Vérifiez que la tension de chaque batterie individuelle est inférieure à 14 volts Vérifiez les connexions du contrôleur, des batteries et du moteur de traction Vérifiez que la tension combinée du bloc-batterie est inférieure à 28 volts		

Groen statusindicatielampje	Storing	Mogelijke oorzaak	Gevolg voor product	Onderzoek het volgende	Vereiste actie	Si le problème persiste
1 x knipperen met pauze ●	Lage accuspanning	De accu's zijn niet opgeladen Mogelijk slechte verbinding tussen accu's, controller, lader of zekeringen veroorzaakt door losse verbindingen, beschadigde bedrading, binnengevallen water Lading wordt niet opgenomen als gevolg van kapotte accu / cel Lader werkt niet	Bedrijfstijd zeer kort of de machine werkt niet	Controleer wanneer de machine voor het laatst is opgeladen Schakel de machine uit (OFF) Verwijder zekeringen Controleer aansluitingen naar accu's, lader en zekeringen op losse draden en schroeven Controleer de spanning van de beide accu's afzonderlijk op een storing, 10,5V min Controleer de accuspanning en de laadstroom en let erop dat het rode storingslampje van de lader uitgaat.	Laad de accu's onmiddellijk op Maak losse aansluitingen vast en vervang beschadigde onderdelen Vervang de accu's indien nodig Vervang de lader	
2 x knipperen met pauze ●●	Tractiemotor losgekoppeld	De motor heeft een slechte verbinding Motor losgekoppeld TCO geactiveerd (Uitschakeling ten gevolge van temperatuur) Motor heeft schakeling niet geopend	De machine werkt dan niet	Controleer alle aansluitingen en snoeren tussen de motor en de controller.	Maak losse aansluitingen vast en vervang beschadigde onderdelen	
3 x knipperen met pauze ●●●	Tractiemotor kortsluiting bedrading	De motor heeft kortsluiting naar een accu	De motor werkt niet	Controleer alle aansluitingen en snoeren tussen de motor en de controller		
4 x knipperen met pauze ●●●●	Accu uitgeschakeld	Het laadniveau van de accu is onder het niveau voor uitschakeling gedaald en de controller verhindert inschakeling van de functies van de machine	Machinefuncties werken niet	Controleer de accuspanning en de laadstroom en let erop dat het rode storingslampje van de lader uitgaat. Controleer de spanning van de beide accu's afzonderlijk op een storing, 10,5V min	Laad de accu's onmiddellijk op	
6 x knipperen met pauze ●●●●●●	Lader aangesloten	De controller kan de machine niet aandrijven. Dit komt mogelijk omdat de acculader is aangesloten	Machinefuncties werken niet	Verwijder de lader om de machine te kunnen gebruiken		
8 x knipperen met pauze ●●●●●●●●	Kortsluiting controller	De controller is automatisch uitgeschakeld	Machinefuncties werken niet	Controleer alle aansluitingen en snoeren	Maak losse aansluitingen vast en vervang beschadigde onderdelen	
9 x knipperen met pauze ●●●●●●●●●●	Rem uitgeschakeld of mislukt	Remslangen zijn niet goed aangesloten Rem werkt niet naar behoren of is gedeactiveerd.	Rij-aandrijving uitgeschakeld	Controleer de bedrading van de remmen en de remhendel	Vervang de remmen of bedrading indien nodig. Reactiveer de rem door aan de remhendel te trekken	
10 x knipperen met pauze ●●●●●●●●●●●●	Hoge accuspanning	Slechte verbindingen tussen controller accu en tractiemotor	Machinefuncties werken niet	Controleer de spanning van elke accu afzonderlijk op een spanning van < 14V Controleer de verbindingen tussen controller accu en tractiemotor Controleer dat het gecombineerde vermogen van de accu's < 28 V		

Neem contact op met servicedienst

Indicador de estado verde	Falha	Causa possível	Efeito no produto	Investigue o seguinte	Ação necessária	Se a falha permanecer
1 Intermittências com pausa ●	Tensão reduzida das baterias	As baterias não foram carregadas Possível ligação incorreta entre as baterias, controlador, carregador ou fusíveis, devido a conexões soltas, cablagem danificada, entrada de água A carga não é aceite devido a avaria na bateria/célula O carregador não funciona	O tempo de funcionamento foi substancialmente reduzido ou a máquina não funciona	Verifique quando é que a máquina foi carregada pela última vez Desligue a máquina: Retire os fusíveis Verifique as ligações às baterias, carregador e fusíveis relativamente a fios ou parafusos soltos Verifique a tensão de cada bateria individualmente para detetar defeitos nas unidades; 10,5 V no mínimo Verifique a tensão e a corrente de carga das baterias, certificando-se de que a luz vermelha de falha do carregador está apagada	Carregue as baterias imediatamente Aperte as ligações soltas e substitua os componentes danificados Substitua as baterias sempre que necessário Substitua o carregador	
2 Intermittências com pausa ●●	Motor de tração desligado	Ligação incorreta do motor Motor desligado TCO ativado (Corte térmico) O motor não abriu circuito	De machine werkt dan niet	Verifique todas as ligações e cablagens entre o motor e o controlador	Aperte as ligações soltas e substitua os componentes danificados	
3 Intermittências com pausa ●●●	Disparo do cabo do motor de tração	Curto-circuito do motor na ligação à bateria	De motor werkt niet	Verifique todas as ligações e cablagens entre o motor e o controlador		
4 Intermittências com pausa ●●●●	Bloqueio da bateria	O nível de carga da bateria situa-se abaixo do nível de bloqueio da bateria e o controlador está a inibir as funções da máquina	Machinefuncties werken niet	Verifique a tensão e a corrente de carga das baterias, certificando-se de que a luz vermelha de falha do carregador está apagada Verifique a tensão de cada bateria individualmente para detetar defeitos nas unidades; 10,5 V no mínimo	Carregue as baterias imediatamente	
6 Intermittências com pausa ●●●●●●	Carregador ligado	O acionamento do controlador está a ser inibido; tal pode dever-se ao facto de o carregador da bateria estar ligado	Machinefuncties werken niet	Remove o carregador para que a máquina funcione		
8 Intermittências com pausa ●●●●●●●●	Disparo do controlador	Ocorreu um disparo do controlador	Machinefuncties werken niet	Verifique todas as ligações e cablagens	Aperte as ligações soltas e substitua os componentes danificados	
9 Intermittências com pausa ●●●●●●●●●●	Travão desativado ou avariado	Ligações ao travão inadequadas Falha ou desativação do travão	Rij-aandrijving uitgeschakeld	Verifique a cablagem e a alavanca do travão	Substitua o travão ou a cablagem, consoante necessário. Reative o travão engatando a alavanca do travão	
10 Intermittências com pausa ●●●●●●●●●●●●	Tensão da bateria alta	Ligações inadequadas entre o controlador da bateria e o motor de tração	Machinefuncties werken niet	Verifique a tensão de cada bateria individualmente para assegurar uma tensão < 14 V Verifique as ligações nas baterias do controlador e no motor de tração Verifique se a tensão combinada do conjunto de baterias é <28 V		

Indicatore di stato verde	Anomalia	Causa possibile	Effetto sul Prodotto	Esaminare quanto segue	Intervento richiesto	Se il guasto persiste
1 lampeggio con pausa ●	Tensione batterie insufficiente	Batterie scariche Possibile cattivo collegamento tra batterie, controller, caricabatteria o fusibili causato da connessioni allentate, cavi danneggiati, penetrazione di acqua Ricarica non possibile causa batteria/cella danneggiata	Tempo di funzionamento fortemente ridotto o macchina non funzionante	Controllare quando la macchina è stata ricaricata per l'ultima volta Spegnerne la macchina: Rimuovere i fusibili Controllare i collegamenti con le batterie, il caricabatteria e i fusibili per eventuali viti o fili allentati Controllare la tensione di ogni singola batteria per rilevare l'eventuale unità difettosa, tensione min. 10,5 V	Ricaricare immediatamente le batterie Serrare i collegamenti allentati e sostituire i componenti danneggiati Sostituire la batteria come richiesto	
2 lampeggi con pausa ●●	Motore di trazione scollegato	Caricabatteria non funzionante Collegamento difettoso sul motore Motore scollegato TCO attivato (dispositivo termico di arresto) Interruzione nel circuito motore	Il motore non funziona	Controllare la tensione e la corrente di carica della batteria, verificando che la spia rossa del caricabatteria sia spenta	Sostituire il caricabatteria	
3 lampeggi con pausa ●●●	Stacco per problemi nell'avvolgimento motore	Collegamento difettoso sul motore	Il motore non funziona	Controllare tutti i collegamenti e i cavi tra motore e centralina	Serrare i collegamenti allentati e sostituire i componenti danneggiati	
4 lampeggi con pausa ●●●●	Esclusione batteria	Cortocircuito verso batteria nel motore	Le funzioni della macchina non sono operative	Controllare tutti i collegamenti e i cavi tra motore e centralina	Serrare i collegamenti allentati e sostituire i componenti danneggiati	
6 lampeggi con pausa ●●●●●●	Caricabatteria collegato	Il livello di carica della batteria è sceso al di sotto del livello di esclusione e la centralina ha inibito le funzioni della macchina	Le funzioni della macchina non sono operative	Controllare la tensione e la corrente di carica della batteria, verificando che la spia rossa del caricabatteria sia spenta Controllare la tensione di ogni singola batteria per rilevare l'eventuale unità difettosa, tensione min. 10,5 V	Ricaricare immediatamente le batterie	
8 lampeggi con pausa ●●●●●●●●	Stacco causato dalla centralina	La centralina ha inibito il movimento della macchina. Questo perché il caricabatteria potrebbe essere collegato. Indicato stacco causato dalla centralina	Le funzioni della macchina non sono operative	Rimuovere il caricabatteria per mettere in funzione la macchina		
9 lampeggi con pausa ●●●●●●●●●	Freno disattivato o guasto	Collegamenti del freno difettosi Guasto o disattivazione del freno	Le funzioni della macchina non sono operative	Controllare la tensione di ogni singola batteria per rilevare l'eventuale unità difettosa, tensione min. 10,5 V	Serrare i collegamenti allentati e sostituire i componenti danneggiati	
10 lampeggi con pausa ●●●●●●●●●●	Alta tensione batteria	Collegamenti difettosi tra centralina batteria e motore di trazione	Comando trazione disabilitato Le funzioni della macchina non sono operative	Controllare il cablaggio e la leva del freno Controllare la tensione di ogni batteria verificando che sia < 14V Controllare i collegamenti su centralina, batterie e motore di trazione Controllare che la tensione complessiva del pacco batterie sia < 28V	Sostituire il cablaggio o il freno secondo necessità. Riattivare il freno innestando la leva	

Indicador de estado verde	Anomalia	Causa posible	Efecto sobre el producto	Investigar lo siguiente	Medidas necesarias	Si la anomalia persiste
1 parpadeo con pausa ●	Tensión baja de las baterías	Las baterías no se han cargado Posible mala conexión entre baterías, controlador, cargador o fusibles ocasionada por conexiones flojas, cableado dañado, entrada de agua No se acepta la carga debido a una batería/celda defectuosa	Autonomía muy reducida o la máquina no funciona	Comprobar cuándo se cargó la máquina por última vez Apagar la máquina Extraer los fusibles Revisar si las conexiones de las baterías, el cargador y los fusibles tienen cables o tornillos flojos Comprobar la tensión de cada batería por separado para detectar la que está defectuosa; debe ser de 10,5 V como mínimo Comprobar la tensión de las baterías y la corriente de carga, asegurándose de que se apague la luz de averías roja del cargador	Cargar inmediatamente las baterías Apretar las conexiones flojas y sustituir los componentes dañados Sustituya las baterías según sea necesario Sustituir el cargador	
2 parpadeos con pausa ●●	Motor de tracción desconectado	El cargador no funciona El motor tiene una mala conexión Motor desconectado Disyuntor térmico activado Fallo del motor en circuito abierto	El motor no funciona	Revisar todos los cables y las conexiones entre el motor y el controlador	Apretar las conexiones flojas y sustituir los componentes dañados	
3 parpadeos con pausa ●●●	Motor de tracción por el motor de tracción	El motor tiene un cortocircuito a una batería	El motor no funciona	Revisar todos los cables y las conexiones entre el motor y el controlador		
4 parpadeos con pausa ●●●●	Bloqueo de las baterías	El nivel de carga de las baterías está por debajo del nivel de bloqueo de las baterías y el controlador ha inhabilitado las funciones de la máquina	Las funciones de la máquina no se activan	Comprobar la tensión de las baterías y la corriente de carga, asegurándose de que se apague la luz de averías roja del cargador Comprobar la tensión de cada batería por separado para detectar la que está defectuosa; debe ser de 10,5 V como mínimo	Cargar inmediatamente las baterías	
6 parpadeos con pausa ●●●●●●	Cargador conectado	El controlador no puede impulsar la máquina; esto puede deberse a que el cargador de baterías está conectado	Las funciones de la máquina no se activan	Retirar el cargador para accionar la máquina		
8 parpadeos con pausa ●●●●●●●●	Disparo del disyuntor por el controlador	Indica que el controlador motivó el disparo del disyuntor	Las funciones de la máquina no se activan	Revisar todos los cables y las conexiones	Apretar las conexiones flojas y sustituir los componentes dañados	
9 parpadeos con pausa ●●●●●●●●●●	Freno desactivado o averiado	Malas conexiones del freno Fallo o desactivación del freno	Motor de tracción inhabilitado	Revisar el cableado del freno y la palanca del freno	Sustituir el freno o el cableado según haga falta. Engranar la palanca del freno para reactivar el freno	
10 parpadeos con pausa ●●●●●●●●●●●●	Alta tensión de las baterías	Malas conexiones entre baterías, controlador y motor de tracción	Las funciones de la máquina no se activan	Comprobar la tensión de cada batería por separado para asegurarse de que sea inferior a 14 voltios Revisar las conexiones del controlador, las baterías y el motor de tracción Comprobar que la tensión combinada del grupo de baterías sea inferior a 28 voltios		

Zielony wskaźnik stanu	Awaria	Prawdopodobna przyczyna	Wpływ na produkt	Do sprawdzenia	Wymagana czynność	Jeżeli problem nie ustępuje
1 blysk z przerwą ●	Niskie napięcie akumulatorów	Akumulatory nie są naładowane Możliwe niewłaściwe połączenie między akumulatorami, sterownikiem, ładowarką lub bezpiecznikami spowodowane poluzowanymi połączeniami, uszkodzonym okablowaniem, penetracją wody Nie ładuje się z powodu niesprawnego akumulatora lub ogniwa Ładowarka nie działa	Drastycznie skrócony czas pracy lub maszyna nie działa	Sprawdzić, kiedy maszyna była ładowana po raz ostatni WYŁĄCZYĆ maszynę: Wyjąć bezpieczniki Sprawdzić połączenia do akumulatorów, ładowarki i bezpieczników pod kątem luźnych kabli lub śrub. Sprawdzić napięcie oddzielnie na każdym akumulatorze, aby wykryć uszkodzoną jednostkę - min. 10,5 V Sprawdzić napięcie akumulatora i prąd ładowania i upewnić się, że czerwona kontrolka awaryjna się nie świeci.	Natychmiast naładować akumulatory Luźne połączenia dokręcić, a uszkodzone elementy wymienić Wymienić akumulatory, jeśli wymagane Wymienić ładowarkę	
2 mignięcia z przerwą ●●	Silnik trakcyjny rozłączony	Silnik jest nieprawidłowo podłączony Silnik jest odłączony Włączył się bezpiecznik termiczny (TCO) Awaria silnika - otwarty obwód	Nie działa silnik	Sprawdzić wszystkie połączenia i przewody pomiędzy silnikiem i sterownikiem.	Luźne połączenia dokręcić, a uszkodzone elementy wymienić	
3 mignięcia z przerwą ●●●	Silnik napędowy okablowanie	Silnik zwiera do akumulatora	Silnik nie działa	Sprawdzić wszystkie połączenia i przewody pomiędzy silnikiem i sterownikiem		
4 mignięcia z przerwą ●●●●	Blockada akumulatora	Poziom naładowania akumulatora spadł poniżej poziomu blokady i sterownik blokuje funkcje maszyny	Funkcje maszyny nie działają	Sprawdzić napięcie akumulatora i prąd ładowania i upewnić się, że czerwona kontrolka awaryjna się nie świeci. Sprawdzić napięcie oddzielnie na każdym akumulatorze, aby wykryć uszkodzoną jednostkę - min. 10,5 V	Natychmiast naładować akumulatory	
6 mignięcia z przerwą ●●●●●●	Ładowarka jest podłączona	Sterownik jest zablokowany przed jazdą, może to być spowodowane podłączeniem ładowarki.	Funkcje maszyny nie działają	Odłączyć ładowarkę, aby móc używać maszyny		
8 mignięcia z przerwą ●●●●●●●●	Samoczynne wyłączenie sterownika	Wskazanie samoczynnego wyłączenia sterownika.	Funkcje maszyny nie działają	Sprawdzić wszystkie połączenia i przewody	Luźne połączenia dokręcić, a uszkodzone elementy wymienić	
9 mignięcia z przerwą ●●●●●●●●●	Hamulec jest wyłączony lub zepsuty	Niewłaściwe połączenia hamulca. Hamulec jest wyłączony lub zepsuty	Napęd trakcyjny jest odłączony	Sprawdzić okablowanie i dźwignię hamulca	W razie potrzeby wymienić okablowanie lub hamulec. Ponownie uruchomić hamulec, złączając dźwignię	
10 mignięć z przerwą ●●●●●●●●●●	Wysokie napięcie akumulatora	Niewłaściwe połączenia pomiędzy sterownikiem akumulatora i silnikiem trakcyjnym	Funkcje maszyny nie działają	Sprawdzić napięcie każdego akumulatora upewniając się, że napięcie jest poniżej 14 V Sprawdzić połączenia akumulatorów sterownika i silnika trakcyjnego Sprawdzić, czy łączne napięcie akumulatorów jest poniżej 28 V		



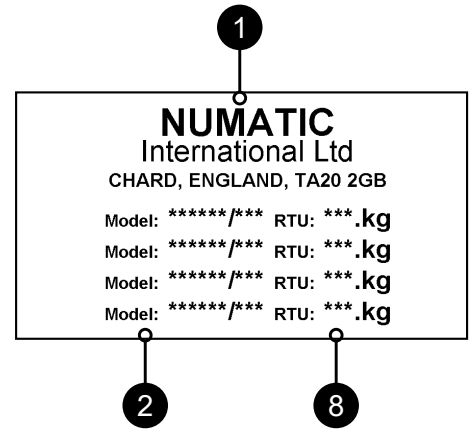
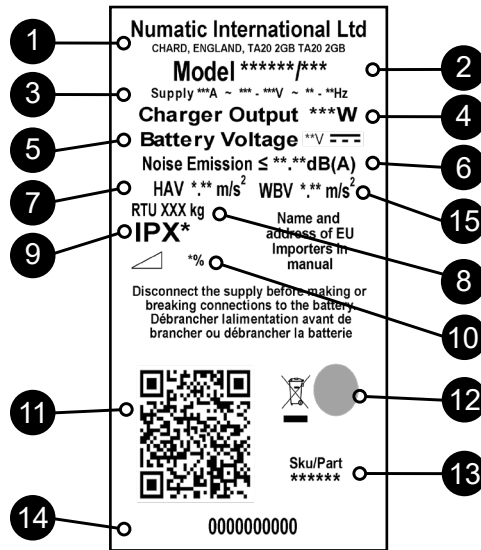
Grön statusindikator	Fel	Möjlig orsak	Påverkan på produkten	Undersök följande	Åtgärd som krävs	Om felet kvarstår
1 blinkning med paus ●	Låg batterispänning	Batterierna har inte laddats Dålig anslutning mellan batterier, styrsystem, laddare eller säkringar som orsakas av lösa anslutningar, skadade kablar eller vatteninfrängning Det går inte att ladda eftersom batteriet eller en battericell är defekt Laddaren fungerar inte Motoranslutningen är dålig Motorn är urkopplad TCO har aktiverats (TCO, överhettningsskydd) Motorn har en öppen krets	Drifttiden är avsevärt kortare eller maskinen fungerar inte Motorn fungerar inte Motorn fungerar inte	Kontrollera när maskinen senast laddades Stäng av maskinen: Ta bort säkringarna Kontrollera batteriernas, laddarens och säkringarnas anslutningar avseende lösa kablar och skruvar Kontrollera spänningen för varje enskilt batteri för att hitta den defekta enheten (minst 10,5 V) Kontrollera om den röda fellampan för batterispänning och laddningsström är släckt	Ladda batterierna omedelbart Dra åt lösa anslutningar och byt ut skadade komponenter Byt batterierna om det behövs Byt ut laddaren	
2 blinkningar med paus ●●	Drivmotorn är urkopplad	Motorn har kortslutning till ett batteri	Motorn fungerar inte	Kontrollera alla anslutningar och ledningar mellan motorn och styrsystemet	Dra åt lösa anslutningar och byt ut skadade komponenter	
3 blinkningar med paus ●●●	Drivmotorkablaget har utlösts	Batteriets laddningsnivå har sjunkit under spärrnivån och styrsystemet spärrar maskinfunktionerna	Motorn fungerar inte	Kontrollera alla anslutningar och ledningar mellan motorn och styrsystemet	Dra åt lösa anslutningar och byt ut skadade komponenter	
4 blinkningar med paus ●●●●	Batteriet är spärrat	Styrenheten är spärrad så att maskinen inte kan köras. Det kan bero på att batteriladdaren är ansluten	Maskinfunktionerna är inte tillgängliga	Kontrollera om den röda fellampan för batterispänning och laddningsström är släckt Kontrollera spänningen för varje enskilt batteri för att hitta den defekta enheten (minst 10,5 V)	Ladda batterierna omedelbart	
6 blinkningar med paus ●●●●●●	Laddaren är ansluten	Indikerar att styrsystemet har löst ut	Maskinfunktionerna är inte tillgängliga	Ta bort laddaren när maskinen ska användas		
8 blinkningar med paus ●●●●●●●●	Styrsystemet har löst ut	Dåliga bromsanslutningar Bromsen har funktionsfel eller är inaktiverad	Maskinfunktionerna är inte tillgängliga	Kontrollera alla anslutningar och ledningar	Dra åt lösa anslutningar och byt ut skadade komponenter	
9 blinkningar med paus ●●●●●●●●●●	Broms avaktiverad eller fungerar inte	Dåliga anslutningar mellan batteriets styrenhet och drivmotorn	Maskinfunktionerna är inte tillgängliga	Kontrollera bromskablarna och bromsspaken	Byt ut bromsen eller kablaget vid behov Koppla till bromsen genom att använda bromsspaken	
10 blinkningar med paus ●●●●●●●●●●●●	Hög batterispänning		Maskinfunktionerna är inte tillgängliga	Kontrollera varje batterispänning separat för att säkerställa att spänningen är < 14 V Kontrollera anslutningarna till styrsystemets batterier och drivmotorn Kontrollera att batteripaketets sammanlagda spänning är < 28 volt		

Vihreä tila-ilmaisimien	Vika	Mahdollinen syy	Vaikutus tuotteeseen	Tutki seuraavat	Toimenpiteet	Jos vika jatkuu
1 välähdystä ja tauko ●	Akkujen jännite on alhainen.	Akkuja ei ole ladattu. Mahdollinen huono kosketus akkujen ohjaimen, laturin tai sulakkeiden välillä löysän kytkennän, vaurioituneiden johtojen tai komponenttien päässeeseen veden takia. Ei ota vastaan latausta viallisen akun tai kennon takia. Laturi ei toimi.	Drastycznie skrócono czas pracy lub maszyna nie działa. Käyttöaika on huomattavasti lyhyempi tai kone ei toimi lainkaan.	Tarkista, milloin kone on ladattu viimeksi. Katkaise koneesta virta. Irrota sulakkeet. Tarkista, että akkujen, laturin ja sulakkeiden kytkennöissä ei ole löysiä johtoja tai ruuveja. Paikanna viallinen yksikkö tarkistamalla erikseen kaikkien akkujen jännite (vähintään 10,5 V). Tarkista akkujen jännite ja latausvirta ja varmista, että laturin punainen vian merkkivalo on sammunut.	Lataa akut heti. Kivistä löysät kytkennät ja vaihda vaurioituneet osat. Vaihda akut tarvittaessa. Vaihda laturi.	
2 välähdystä ja tauko ●●	Vetomoottori on kytketty irti.	Moottorissa on huono kosketus. Moottori on kytketty irti. Lämpökatkaisu käytössä (TCO). Moottori ei voinut avata virtapiiriä.	Moottori ei toimi.	Tarkista kaikki moottorin ja ohjaimen väliset kytkennät ja johdot.	Kivistä löysät kytkennät ja vaihda vaurioituneet osat.	
3 välähdystä ja tauko ●●●	Vetomoottorin kytkentöjen laukeaminen	Moottorissa on oikosulku akkuun.	Moottori ei toimi.	Tarkista kaikki moottorin ja ohjaimen väliset kytkennät ja johdot.		
4 välähdystä ja tauko ●●●●	Akun suojalukitus.	Akun varaustaso on laskenut akun suojauslukitustason alle, ja ohjain estää koneen toiminnot.	Koneen toiminnot eivät toimi.	Tarkista akkujen jännite ja latausvirta ja varmista, että laturin punainen vian merkkivalo on sammunut. Paikanna viallinen yksikkö tarkistamalla erikseen kaikkien akkujen jännite (vähintään 10,5 V).	Lataa akut heti.	
6 välähdystä ja tauko ●●●●●●	Laturi kytketty.	Ohjaimen käyttö on estetty. Syynä voi olla, että akun laturi on kytketty.	Koneen toiminnot eivät toimi.	Irrota laturi koneen käyttöä varten.		
8 välähdystä ja tauko ●●●●●●●●	Ohjaimen laukeaminen.	Merkki ohjaimen laukeamisesta.	Koneen toiminnot eivät toimi.	Tarkista kaikki kytkennät ja johdot.	Kivistä löysät kytkennät ja vaihda vaurioituneet osat.	
9 välähdystä ja tauko ●●●●●●●●●●	Jarru pois käytöstä tai vioittunut	Huonot jarrukytkennät. Jarru on vioittunut tai poistettu käytöstä.	Vetomoottori pois käytöstä.	Tarkista jarrun johdot ja jarruvipu.	Vaihda jarru tai johdot tarpeen mukaan. Ota jarru käyttöön kytkemällä jarruvipu.	
10 välähdystä ja tauko ●●●●●●●●●●●●	Korkea akun jännite.	Huonot kytkennät akun ohjaimen ja vetomoottorin välillä.	Koneen toiminnot eivät toimi.	Varmista erikseen, että kaikkien akkujen jännite on alle 14 voltia. Tarkista kytkennät ohjaimen akkuihin ja vetomoottoriin. Varmista, että akkuyksikön kokonaisjännite on <28 voltia.		

Grøn statusindikator	Fejl	Mulig årsag	Effekt på produkt	Undersøg følgende	Handling påkrævet	Hvis fejl fortsætter
1 blink med pause ●	Batterispænding lav	Batterier ikke opladet Mulig dårlig forbindelse mellem batterier, styreenhed, oplader eller sikringer forårsaget af løse forbindelser, beskadigede ledninger eller vandindtrængen. Vil ikke oplade grundet fejlbehæftet batteri/celle	Driftstid alvorligt reduceret, eller maskinen virker ikke.	Kontroller, hvornår maskinen sidst blev opladet. Sluk maskinen: Fjern sikringer. Kontroller forbindelser til batterier, oplader og sikringer for løse ledninger eller skruer. Kontroller hver batterispænding individuelt for at registrere defekt enhed, 10,5 V min. Kontroller batterispænding og ladestrøm, og sørg for, at opladerens røde fejllampe er slukket	Oplad batterier øjeblikkeligt. Fastgør løse forbindelser, og udskift beskadigede komponenter. Udskift batterier efter behov Udskift oplader.	
2 blink med pause ●●	Trækmotor frakoblet	Oplader virker ikke. Motoren har en dårlig forbindelse. Motor frakoblet TCO aktiveret (fermisk afbryder) Motor har kredsafbudsbrud.	Motoren fungerer ikke.	Kontroller alle forbindelser og ledninger mellem motoren og styreenheden	Fastgør løse forbindelser, og udskift beskadigede komponenter.	
3 blink med pause ●●●	Afbrydelse pga. ledninger til trækmotor.	Motoren har en kortslutning til et batteri.	Motor fungerer ikke.	Kontroller alle forbindelser og ledninger mellem motoren og styreenheden.		
4 blink med pause ●●●●	Batterispærring	Batteristanden er faldet under batterispærringsniveauet, og styreenheden spærre maskinens funktioner.	Maskinens funktioner fungerer ikke.	Kontroller batterispænding og ladestrøm, og sørg for, at opladerens røde fejllampe er slukket Kontroller hver batterispænding individuelt for at registrere defekt enhed, 10,5 V min.	Oplad batterier øjeblikkeligt.	
6 blink med pause ●●●●●●	Oplader tilsluttet	Styreenheden hindres i at køre. Dette kan skyldes, at batteriopladeren er tilsluttet	Maskinens funktioner fungerer ikke.	Fjern opladeren for at betjene maskinen.		
8 blink med pause ●●●●●●●●	Afbrydelse af styreenhed	En afbrydelse af styreenheden vises.	Maskinens funktioner fungerer ikke.	Kontroller alle forbindelser og ledninger.	Fastgør løse forbindelser, og udskift beskadigede komponenter.	
9 blink med pause ●●●●●●●●●	Bremse deaktiveret eller bremsefejl	Dårlige bremseforbindelser Bremsefejl eller -deaktivering	Trækmotor deaktiveret	Kontroller bremseledninger og bremsehåndtag.	Udskift bremse eller ledninger efter behov. Genaktiver bremsen ved at aktivere bremsehåndtaget.	
10 blink med pause ●●●●●●●●●●	Høj batterispænding	Dårlig forbindelse mellem batteriets styreenhed og trækmotoren	Maskinens funktioner fungerer ikke.	Kontroller hver batterispænding individuelt for at sikre en spænding på < 14 volt. Kontroller forbindelserne på styreenhedens batterier og trækmotoren. Kontroller, at den kombinerede batteripakkes spænding er < 28 volt.		

# EN About the machine

Rating Label	
1	Company Name & Address
2	Machine Description
3	Supply Current / Voltage / Alternating Current / Frequency
4	Charger Output
5	Battery Voltage
6	Noise Rating
7	Hand Arm Vibration
8	Weight (ready to use)
9	Ingress Protection Rating
10	Max Gradient
11	QR Code
12	WEEE Logo / Approvals Mark
13	SKU / Part
14	Machine yr/wk Serial number
15	Whole Body Vibration



WEEE (Waste, Electrical and Electronic Equipment)  
 Scrubber dryer Accessories and packaging should be sorted for environmentally-friendly recycling.  
 Only for UK & EU countries.  
 Do not dispose of scrubber-dryer into household waste.  
 According to the European Directive 2012/19/EU on waste electrical electronic equipment and its incorporation into national law.  
 Scrubber-dryers that are no longer suitable for use must be separated, collected and sent for recovery in an environmentally-friendly manner.



PPE (Personal protective equipment) that may be required for certain operations.

Ear Protection	Safety Footwear	Head Protection	Safety Gloves	
Dust / Allergens Protection	Eye Protection	Protective Clothing	Hi-Vis Jacket	Caution Wet Floor Sign

**Note:** A risk assessment should be conducted to determine which PPE should be worn.

Safety Critical Component:

Charging Leads: H05VV-F 3 Core x 1.0 mm<sup>2</sup>  
 Battery Charger: 100V-240V (50-60Hz)  
 DC Output: 25.6VDC, 20A  
 Ref page 125 for component part numbers

*In the event of a breakdown contact  
 your Numatic dealer or the  
 Numatic Technical  
 help line +44 (0)1460 269268*

# EN Information for Scrubber Dryer



READ MANUAL BEFORE USE

COMPONENT	INTERVAL	INSPECT FOR
Mains Lead	DAILY	Scuffing, cracks, splits, conductors showing
Brushes	DAILY	Bristle damage, wear, drive collar wear
Squeegee Blade	BEFORE EACH USE	Wear, cracks, splits
Filters	BEFORE EACH USE	Clogging and debris retention
Tanks	AFTER EACH USE	Rinse dirty water tank after use

## WARNING

Operators shall be adequately instructed as to the correct use of the machine.

As with all electrical equipment care and attention must be exercised at all times during its use, in addition to ensuring that routine and preventative maintenance is carried out periodically in order to ensure its safe operation.

Failure to carry out maintenance as necessary, including the replacement of parts to the correct standard could render this equipment unsafe and the manufacturer can accept no responsibility or liability in this respect.

When ordering spare parts always quote the Model Number / Serial Number specified on the Rating Plate.

Do not use on cleaning surfaces having a gradient exceeding that marked on the machine. While on ramps or inclines, avoid sudden stops. Avoid sharp turns. Use low speed down ramps. Clean only while descending (driving down) the ramp.

This appliance is not intended for use by persons (including children) with reduced physical, sensory or mental capabilities, or lack of experience and knowledge. Children should be supervised to ensure that they do not play with the appliance.

When detergents or other liquids are used, read the manufacturer's instructions.

Only use brushes provided with the appliance or those specified in the instruction manual.

The use of other brushes may impair safety.

A full range of brushes and accessories are available for this product.

Only use brushes or pads which are suitable for the correct operation of the machine for the specific task being performed.

It is essential that this equipment is correctly assembled and operated in accordance with current safety regulations.

When using the equipment always ensure that all necessary precautions are taken to guarantee the safety of the operator and any other persons who may be affected.

Wear nonslip footwear when scrubbing. Use a respiratory mask in dusty environments.

The machine, while charging, must be positioned so that the mains plug is easily accessible.

When cleaning, servicing or maintaining the machine, replacing parts or converting to another function the power source shall be switched off.

Mains operated machines shall be disconnected by removing the power plug, and battery operated machines shall be disconnected by using top ON/OFF button on the battery.

In order to prevent unauthorised use of the machine the power key must be removed after use.

Machines left unattended shall be secured against unintentional movement.

When detergents or other liquids are used, read the manufacturer's instructions.

## CAUTION

This machine shall be stored indoors only

This machine is for indoor use only.

## NOTES:

**This machine is intended for commercial use, for example in hotels, schools, hospitals, factories, shops, offices and rental businesses.**

## DO

- Ensure only competent persons unpack/assemble the machine.
- Keep your machine clean.
- Keep your brushes in good condition.
- Replace any worn or damaged parts immediately.
- Regularly examine the power cord for damage, such as cracking or ageing. If damage is found, replace the cord before further use.
- Only replace the power cord with the correct Numatic approved replacement parts.
- Ensure that the work area is clear of obstructions and / or people.
- Ensure that the working area is well illuminated.
- Pre-sweep the area to be cleaned.

## DON'T

- Use steam cleaners or pressure washers to clean the machine or use in the rain.
- Attempt machine maintenance or cleaning unless the power plug has been removed from the supply outlet.
- Allow any inexperienced repairs. Call the experts.
- Strain cable or try to unplug by pulling on cable.
- Leave the brush pad on the machine when not in use.
- Allow the machine to be used by inexperienced or unauthorised operators or without appropriate training.
- Use the machine without the solution tanks properly positioned on the machine, as shown in the instructions.
- Expect the machine to provide trouble-free, reliable operation unless maintained correctly.
- Run the machine over power cable during operation.
- Lift or pull the machine by any of the operating triggers, use the main handle.
- Remove the handle from the machine except for service and repair.



## Precautions when working with batteries

1. Always wear protective clothing e.g. face visor, gloves and overalls when working with batteries.
2. Whenever possible always use a properly designated and well-ventilated area for charging.  
Do not smoke or bring naked flames into the charging area.
3. Remove any metallic items from hands, wrists and neck i.e. rings, chains etc. before working on a battery.
4. Never rest tools or metallic objects on top of the battery.
5. When charging is complete disconnect from the mains supply.
6. The batteries must be removed from the machine before it is scrapped.
7. The machine must be disconnected from the supply when removing the battery.
8. To remove the batteries:- Disconnect machine from the mains supply (if charging) and ensure batteries are switched off using the button that is placed on the battery top. Disconnect hoses from separator and tanks.  
Remove separator and tanks. Unscrew battery strap fixings and remove.  
Undo battery terminals and remove. Remove batteries.
9. The batteries are to be disposed of safely, as according to local government guidelines.
10. Only use genuine Numatic replacement batteries.
11. Do not allow the batteries to become fully discharged; it may not be possible to re-charge them.  
Batteries should not be discharged below 22.5 volts with 10 amps flowing.
12. Do not allow one battery to be discharged separately to the other.
13. Do not mix batteries from different machines.
14. The batteries fitted to this product are Lithium-ion (Li-ion), Lithium Iron phosphate (LFP) type.  
The fitting of any other type of battery may cause a safety hazard.
15. Switch off the battery using top ON/OFF button before cleaning or maintenance.

## Battery Care

1. Battery Storage:
    - a. Batteries must be stored in a dry, level and clean location not exceeding a temperature range of 15°C ~ 25°C.
    - b. Batteries must be fully charged every 6 months when on-the-shelf or if the battery voltage reduces to 25V.
    - c. Batteries must be put into use within 12 months of the date of manufacture, failure to do so will lead to reduced capacity in the field. (battery date code) -  

ZP19006F YYW W0 0001

			Serial number
			Week of Production
			Year of Production
  - d. If a battery does not want to switch ON and the green LED on the top is not illuminating, irreversible damage has occurred. Under this condition, a battery should not enter into service and should be disposed of according to local authority guidelines.
2. During Use:
    - a. Batteries must be recharged after every use regardless of machine run time.
    - b. If the machine is to be left dormant for any length of time complete the following:
      - i. Fully charge the batteries.
      - ii. Do not leave batteries dormant for more than 6 months.

### Daily

Keep the machine clean.  
Ensure brushes/ pads/ squeegee/ filters are in good condition.  
Check for any worn or damaged parts and replace immediately.  
Drain and rinse dirty water tank after every use.  
Store machine with brush deck secured in the elevated position.

### Weekly – as daily and –

Check brush or pad and skirt and rinse.  
Check floor tool blades for wear and wipe clean.  
Clean separator assembly including filter and check condition of seal.  
Flush out system with clean water and clean filters.

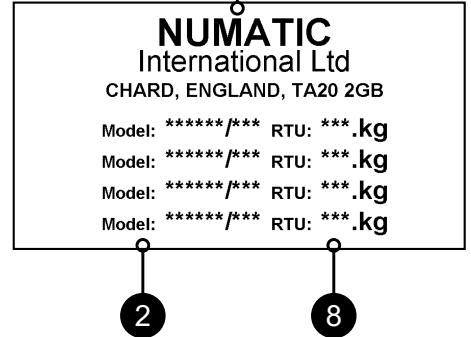
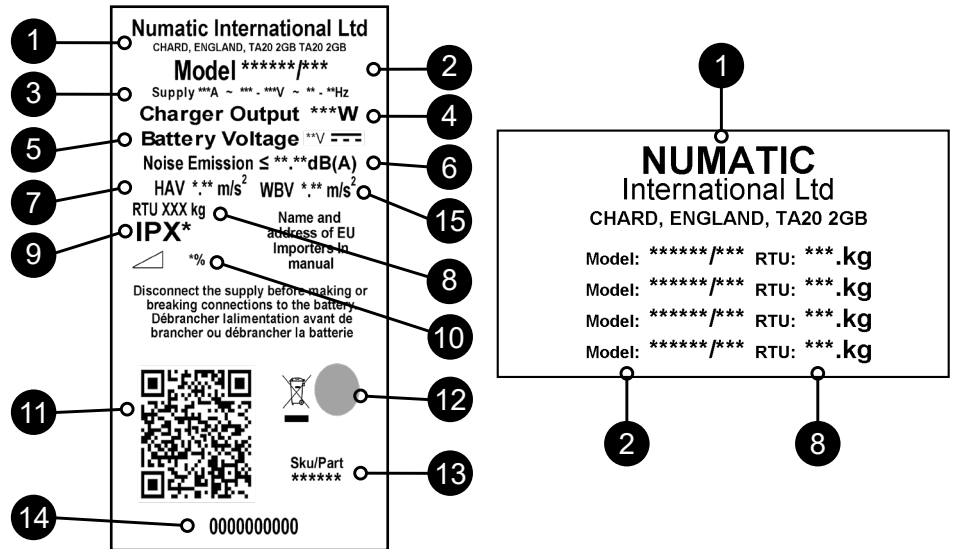
### Batteries

Always re-charge the batteries after use.  
Charge for a minimum of 4 hours. Leave the battery on charge overnight, at least once per month.  
After it has been fully charged, this will prolong battery life.

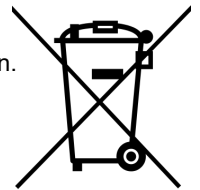
Twin Tec  
Maintenance

# DE Angaben zur Maschine

Angaben zur Maschine	
1	Name und Anschrift des Unternehmens
2	Beschreibung der Maschine
3	Versorgungsstrom/Spannung/ Wechselstrom/Frequenz
4	Ladegerätausgabe
5	Batteriespannung
6	Geräusentwicklung
7	Hand-Arm-Vibration
8	(Nutz-)Gewicht
9	Schutzart
10	Max. Gefälle
11	QR-Code
12	WEEE-Logo/Zulassungszeichen
13	Art.-/Teilenr.
14	Maschine Jahr/Woche/ Seriennummer
15	Gesamtkörper-Vibration



WEEE (Elektro- und Elektronik-Altgeräte)  
Zubehörteile und Verpackung der Scheuersaugmaschine sollten für umweltfreundliche Entsorgung sortiert werden.  
Nur für UK und EU-Länder.  
Die Scheuersaugmaschine nicht mit dem Hausmüll entsorgen.  
Die Entsorgung muss entsprechend der WEEE-Richtlinie 2012/19/EU über Elektro- und Elektronik-Altgeräte und ihrer jeweiligen Umsetzung in nationales Recht erfolgen.  
Nicht mehr einsatzfähige Scheuersaugmaschinen müssen ausgesondert, gesammelt und einem umweltschonenden Recycling zugeführt werden.



PSA (Persönliche Schutzausrüstung), die möglicherweise für bestimmte Aufgaben erforderlich ist.

Gehörschutz	Sicherheitsschuhe	Schutzhelm	Schutzhandschuhe	
Staub-/Allergie-schutz	Schutzbrille	Schutzkleidung	Warnjacke	
				Vorsicht Hinweisschild „Achtung Rutschgefahr“

HINWEIS: Eine Risikobeurteilung sollte durchgeführt werden, um zu bestimmen, welche PSA zu tragen ist.

Sicherheitskritische Komponenten:  
Ladekabel: H05VV-F 3-adrig x 1,0 mm<sup>2</sup>  
Batterieladegerät: 100 V - 240 V (50 - 60 Hz)  
Gleichstromausgang: 25,6 VDC, 20 A  
Teilenummern: siehe Seite 125



KOMPONENTE	INTERVALL	UNTERSUCHEN AUF
Netzkabel	TÄGLICH	Abschürfungen, Risse, Brüche, offenliegende Leiter
Bürsten	TÄGLICH	Beschädigte oder verschlissene Borsten, verschlissener Antriebskranz
Abstreifblatt	VOR JEDEM EINSATZ	Verschleiß, Risse, Brüche
Filter	VOR JEDEM EINSATZ	Verstopfung und zurückgehaltener Schmutz
Tanks	NACH JEDEM EINSATZ	Schmutzwassertank nach dem Einsatz spülen

## WARNHINWEIS

Die Bediener müssen zur richtigen Verwendung der Maschine eingewiesen werden.

Wie alle Elektrogeräte ist auch diese Maschine vorsichtig und aufmerksam zu betreiben und zur Gewährleistung sicheren Betriebs regelmäßig normalen und präventiven Wartungsmaßnahmen zu unterziehen.

Bei unzureichender Wartung einschließlich Verwendung falscher Ersatzteile kann die Sicherheit der Maschine nicht gewährleistet werden und der Hersteller kann in dieser Hinsicht keine Verantwortung oder Haftung übernehmen.

Bei der Bestellung von Ersatzteilen ist immer die auf dem Typenschild vermerkte Modell- oder Seriennummer zu nennen.

Verwenden Sie die Maschine nicht zur Reinigung von Oberflächen, die stärker geneigt sind als auf der Maschine gekennzeichnet. Auf geneigten Flächen ist plötzliches Anhalten zu vermeiden. Keine scharfen Kurven fahren. Langsam abwärts fahren. Geneigte Flächen nur abwärts fahrend reinigen.

Diese Maschine ist nicht zur Benutzung durch Kinder oder Personen mit eingeschränkten physisch-motorischen oder geistigen Fähigkeiten oder mangelnder Kenntnis und Erfahrung bestimmt. Kinder müssen beaufsichtigt werden, um sicherzustellen, dass sie nicht mit der Maschine spielen.

Vor der Verwendung von Reinigungsmitteln oder anderen Flüssigkeiten sind die Hinweise des Herstellers zu lesen.

Nur mit der Maschine gelieferte oder in der Anleitung genannte Bürsten verwenden.

Die Verwendung anderer Bürsten kann die Sicherheit beeinträchtigen.

Ein umfassender Bürstensatz und weiteres Zubehör sind für diese Maschine verfügbar.

Nur Bürsten oder Pads verwenden, die sich für korrekten Betrieb der Maschine bei der durchzuführenden Aufgabe eignen.

Die Maschine muss richtig montiert und unter Einhaltung geltender Sicherheitsvorschriften bedient werden.

Alle zur Sicherheit des Bedieners und umstehender Personen nötigen Sicherheitsvorkehrungen sind anzuwenden.

Beim Scheuern rutschfestes Schuhwerk tragen. In staubigen Umgebungen nur mit Atemschutzmaske arbeiten.

Die Maschine muss beim Laden so aufgestellt werden, dass der Netzstecker leicht zugänglich ist.

Bei Reinigung, Wartung und Pflege der Maschine, beim Austausch von Teilen oder bei ihrem Umbau zu einer anderen Verwendung muss sie von der Stromversorgung getrennt werden.

Bei mit Netzstrom betriebenen Maschinen muss hierzu der Netzstecker gezogen werden, während batteriebetriebene mit dem EIN-/AUS-Schalter auf der Batterie deaktiviert werden sollten.

Zur Verhinderung unerlaubter Verwendung der Maschine muss der Schaltschlüssel nach jedem Einsatz abgezogen werden.

Die unbeaufsichtigt gelassene Maschine muss gegen ungewollte Bewegungen gesichert werden.

Vor der Verwendung von Reinigungsmitteln oder anderen Flüssigkeiten sind die Hinweise des Herstellers zu lesen.

## VORSICHT

Das Gerät darf nur in Innenräumen abgestellt werden.

Diese Maschine ist nur für den Einsatz im Innenbereich ausgelegt.

## HINWEISE:

Diese Maschine eignet sich für die gewerbliche Verwendung, z. B. in Hotels, Schulen, Krankenhäusern, Fabriken, Läden, Büros und im Verleihgeschäft.

## WAS ZU BEACHTEN IST

- Sicherstellen, dass nur ausreichend qualifizierte Personen die Maschine auspacken/zusammenbauen.
- Die Maschine sauber halten.
- Die Bürsten in gutem Zustand halten.
- Abgenutzte oder beschädigte Teile unverzüglich ersetzen.
- Das Netzkabel regelmäßig auf Beschädigungen wie z. B. Risse oder Alterungserscheinungen überprüfen. Bei festgestellten Beschädigungen das Kabel ersetzen, bevor weitergearbeitet wird.
- Das Netzkabel ausschließlich durch zugelassene Numatic-Originalteile ersetzen.
- Sicherstellen, dass sich keine Hindernisse oder Personen im Arbeitsbereich befinden.
- Darauf achten, dass der Arbeitsbereich gut beleuchtet ist.
- Den zu reinigenden Bereich zuvor kehren.

## WAS ZU UNTERLASSEN IST...


- Zum Reinigen der Maschine keine Dampfstrahler oder Hochdruckreiniger verwenden und die Maschine nicht im Regen betreiben.
- Führen Sie keine Wartungs- oder Reinigungsarbeiten am Gerät durch, wenn der Netzstecker noch in der Steckdose steckt.
- Reparaturarbeiten von unqualifiziertem Personal durchführen lassen. Wenden Sie sich dazu an qualifizierte Fachleute.
- Belasten Sie das Kabel nicht und ziehen Sie nicht daran, um den Stecker von der Stromversorgung zu trennen.
- Die Bürste bzw. das Pad abnehmen, wenn die Maschine nicht verwendet wird.
- Die Maschine darf nicht von unerfahrenen, nicht berechtigten bzw. nicht entsprechend geschulten Personen bedient werden.
- Verwenden Sie die Maschine nicht, wenn die Lösungstanks nicht ordnungsgemäß (so wie in der Anleitung gezeigt) an der Maschine angebracht sind.
- davon ausgehen, dass die Maschine ohne ordnungsgemäße Wartung störungsfrei und zuverlässig betrieben werden kann.
- Mit der Maschine im Einsatz NICHT über Strom führende Kabel fahren.
- Heben oder ziehen Sie die Maschine nicht an ihren Bedienelementen. Handhaben Sie sie nur am Hauptlenkbügel.
- Den Lenkbügel nur zur Wartung oder Reparatur von der Maschine abbauen.



**HANDBUCH VOR  
GEBRAUCH LESEN****Vorsichtsmaßnahmen beim Arbeiten mit Batterien**

1. Bei Arbeiten mit Batterien stets eine entsprechende Schutzausrüstung, z. B. Gesichtsschutz, Handschuhe und angemessene Arbeitskleidung tragen.
2. Wann immer es möglich ist, sollte das Laden in einem speziell ausgewiesenen, gut belüfteten Bereich durchgeführt werden.  
Rauchen und der Umgang mit offenem Feuer sind im Ladebereich untersagt.
3. Alle Metallteile von Händen, Handgelenken und vom Hals (z. B. Ringe, Ketten usw.) entfernen, bevor Arbeiten an einer Batterie vorgenommen werden.
4. Niemals Werkzeuge oder Metallobjekte auf der Batterie liegen lassen.
5. Sobald der Ladevorgang abgeschlossen ist, das Gerät vom Netz trennen.
6. Vor der Entsorgung müssen die Batterien aus der Maschine ausgebaut werden.
7. Beim Herausnehmen der Batterie muss die Maschine vom Netz getrennt sein.
8. Zum Entfernen der Batterien:- Trennen Sie die Maschine von der Stromversorgung (beim Laden) und stellen Sie sicher, dass die Batterien über den Schalter auf der Oberseite der Batterie ausgeschaltet sind. Trennen Sie die Schläuche vom Separator und von den Tanks.  
Entfernen Sie den Separator und die Tanks. Lösen Sie die Befestigungen der Batterie-Spannbänder und entfernen Sie diese.  
Lösen Sie die Batterieanschlüsse und entfernen Sie sie. Nehmen Sie die Akkus heraus.
9. Die Batterien müssen unter Beachtung der örtlichen Bestimmungen sicher entsorgt werden.
10. Nur Original-Ersatzbatterien von Numatic verwenden.
11. Achten Sie darauf, dass die Batterien nicht vollständig entladen werden, da es sonst möglich ist, dass sie nicht wieder aufgeladen werden können.  
Batterien sollten nicht unter eine Spannung von 22,5 Volt bei einer Stromstärke von 10 A entladen werden.
12. Darauf achten, dass die Batterien nicht ungleichmäßig (d. h. voneinander getrennt) entladen werden.
13. Keine Batterien von unterschiedlichen Maschinen mischen.
14. Die in diesem Produkt eingebauten Batterien sind Batterien der Sorte Lithium-Ionen (Li-Ion), Lithium-Eisenphosphat (LFP).  
Die Verwendung anderer Batterietypen kann ein Sicherheitsrisiko darstellen.
15. Schalten Sie die Batterie vor der Reinigung oder Wartung mit dem oberen EIN-/AUS-Schalter aus.

**Batteriepflege**

1. Aufbewahrung der Batterien:
    - a. Batterien müssen an einem trockenen, ebenerdigen und sauberen Ort in einem Temperaturbereich zwischen 15 °C und 25 °C aufbewahrt werden.
    - b. Batterien müssen im Lagerregal alle 6 Monate vollständig geladen werden, oder dann, wenn die Batteriespannung 25 V unterschreitet.
    - c. Batterien müssen innerhalb von 12 Monaten ab Herstellungsdatum in Betrieb genommen werden; anderenfalls drohen Kapazitätsverluste. (Datumscode der Batterie)
- ZP19006F YYW W0 0001
- 

Seriennummer  
Herstellungswoche  
Herstellungsjahr
- d. Wenn eine Batterie nicht eingeschaltet werden kann und die grüne LED oben nicht leuchtet, ist ein irreversibler Schaden entstanden. In diesem Fall sollte die Batterie nicht mehr in Betrieb genommen, sondern der Entsorgung gemäß den jeweils vor Ort geltenden gesetzlichen Bestimmungen zugeführt werden.
2. Im Betrieb:
    - a. Batterien müssen unabhängig von der Betriebszeit nach jeder Verwendung wieder vollständig aufgeladen werden.
    - b. Wenn die Maschine für einen beliebigen Zeitraum in den Ruhezustand versetzt werden soll, ist wie folgt vorzugehen:
      - i. Laden Sie die Akkus vollständig auf.
      - ii. Die Batterien nicht länger als 6 Monate ruhen lassen.

**Täglich**

Die Maschine sauber halten.  
Bürsten, Pads, Abstreifer und Filter instand halten  
Abgenutzte oder beschädigte Teile unverzüglich ersetzen.  
Schmutzwassertank nach jedem Einsatz entleeren und spülen.  
Maschine mit hochgeklapptem, gesichertem Bürstendeck aufbewahren.

**Wöchentlich (zusätzlich zu den täglichen Aufgaben)**

Bürste oder Pad und Schürze überprüfen und spülen  
Die Abstreifblätter der Absauglippe auf Verschleiß prüfen und reinigen.  
Abscheider einschließlich Filter reinigen und den Zustand der Dichtung prüfen.  
Das System mit klarem Wasser spülen und die Filter reinigen.

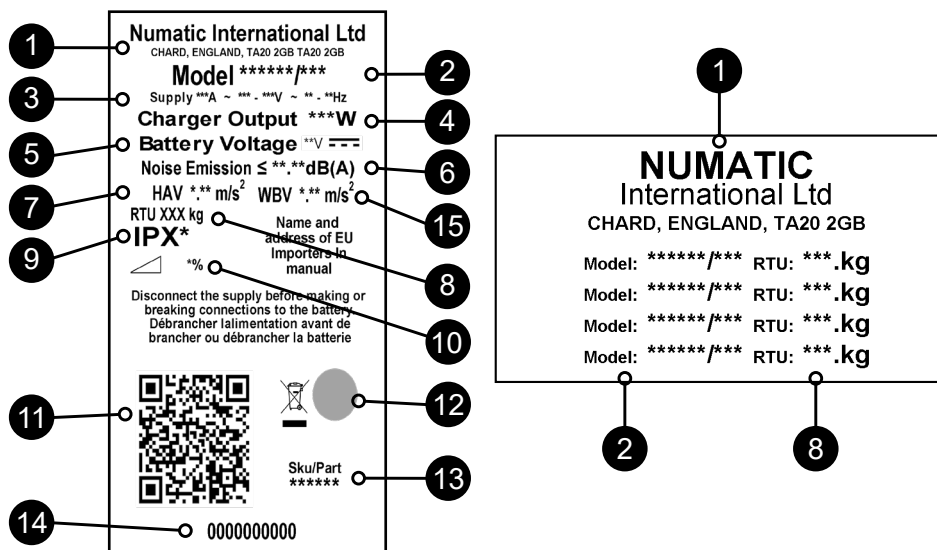
**Batterien**

Laden Sie die Batterien nach jedem Einsatz wieder auf.  
Mindestens 4 Stunden lang aufladen. Lassen Sie die Batterie mindestens einmal pro Monat über Nacht aufladen.  
Wenn die Batterie vollständig aufgeladen ist, verlängert dies die Lebensdauer der Batterie.

Twin Tec  
-Wartung

# FR À propos de la machine

Plaque signalétique	
1	Nom et adresse de la société
2	Description de la machine
3	Courant / Tension d'alimentation / Courant alternatif / Fréquence
4	Puissance de sortie du chargeur
5	Tension de la batterie
6	Niveau sonore
7	Vibrations main-bras
8	Poids (prête à l'emploi)
9	Indice de protection contre la pénétration
10	Pente max
11	Code QR
12	Logo DEEE / Marques d'homologation
13	Référence SKU / Pièce
14	Année/Semaine/Numéro de série de la machine
15	Vibrations de l'ensemble du corps



## DEEE (Déchets d'équipements électriques et électroniques)

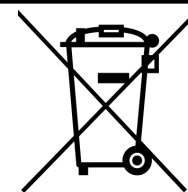
Pour permettre un recyclage écologique, les accessoires et les emballages de l'autolaveuse doivent être triés.

### Royaume-Uni et pays de l'UE uniquement.

Ne jetez pas l'autolaveuse avec les ordures ménagères.

Conformément à la Directive européenne 2012/19/UE concernant l'élimination des équipements électriques et électroniques et à sa transposition en droit national.

les autolaveuses qui ne sont plus utilisables doivent faire l'objet d'une collecte sélective et être traitées d'une manière respectueuse de l'environnement.



EPI (équipement de protection individuelle) qui peut être nécessaire pour certaines opérations.

Protection auditive	Chaussures de sécurité	Casque de protection	Gants de sécurité	
				Attention Panneau de signalisation « Attention sol mouillé »
Protection contre la poussière/les allergènes	Protection des yeux	Vêtements de protection	Gilet haute visibilité	

REMARQUE : il est nécessaire de mener une évaluation des risques pour décider des EPI à porter.

Composants critiques pour la sécurité :  
 Câbles de charge : H05VV-F 3 conducteurs x 1,0 mm<sup>2</sup>  
 Chargeur de batteries : 100 V-240 V (50-60 Hz)  
 Sortie CC : 25,6 VDC, 20 A  
 Voir les références des composants page 125



LISEZ LE MODE  
D'EMPLOI AVANT UTILISATION

COMPOSANT	INTERVALLE	VÉRIFICATIONS À EFFECTUER
Câble d'alimentation	QUOTIDIENNEMENT	Éraflures, fissures, crevasses, conducteurs apparents
Brosses	QUOTIDIENNEMENT	Poils endommagés, usure, usure du collier d'entraînement
Lame pour raclette	AVANT CHAQUE UTILISATION	Usure, fissures, fentes
Filtres	AVANT CHAQUE UTILISATION	Obstruction, rétention de débris
Réservoirs	APRÈS CHAQUE UTILISATION	Rincez le réservoir d'eau sale après utilisation

### AVERTISSEMENT

Les opérateurs doivent recevoir toutes les instructions appropriées concernant l'utilisation correcte de la machine. Comme pour tout équipement électrique, il convient d'être prudent et vigilant à tout instant lors de l'utilisation de l'autolaveuse. Il faut de plus s'assurer que son entretien courant et préventif est effectué régulièrement, afin de garantir la sécurité du fonctionnement. Si l'entretien nécessaire n'est pas effectué et que les pièces à changer ne sont pas remplacées par des pièces répondant à la norme, l'équipement pourrait devenir dangereux et le fabricant ne pourra accepter aucune responsabilité à cet égard. Lorsque vous commandez des pièces de rechange, indiquez toujours le numéro du modèle/numéro de série indiqué sur la plaque signalétique.

Ne pas utiliser sur des surfaces de nettoyage dont la pente est supérieure à la limite indiquée sur l'appareil. Sur une pente ou en montée, évitez les arrêts brusques. Évitez également les virages brusques. Avancez lentement lorsque vous êtes en pente. Nettoyez uniquement lorsque la machine est en descente.

Cet appareil n'est pas destiné à être utilisé par des personnes (notamment des enfants) présentant des capacités physiques, sensorielles ou mentales réduites, ou par des personnes dénuées d'expérience et de connaissances. Les enfants doivent être surveillés pour s'assurer qu'ils ne jouent pas avec l'appareil.

En cas d'utilisation de détergents ou d'autres liquides, lisez les instructions fournies par le fabricant.

Utilisez uniquement les brosses fournies avec l'appareil ou celles spécifiées dans le mode d'emploi.

L'utilisation de brosses d'un autre type peut compromettre la sécurité.

Une gamme complète de brosses et d'accessoires est disponible pour ce produit.

N'utilisez que des brosses ou des disques adaptés à la tâche particulière à effectuer et garantissant le bon fonctionnement de la machine.

Il est essentiel que cet équipement soit monté correctement et utilisé conformément aux normes de sécurité en vigueur.

Lors de l'utilisation de l'équipement, veillez à ce que toutes les précautions nécessaires soient prises systématiquement pour garantir la sécurité de l'opérateur et de toute autre personne qui pourrait se trouver aux alentours.

Portez des chaussures antidérapantes lors du lavage. Portez un masque respiratoire dans les environnements poussiéreux.

Pendant que la machine se recharge, elle doit être positionnée de façon à ce que la prise d'alimentation soit facilement accessible.

Pendant le nettoyage, la réparation ou l'entretien de la machine, la source d'alimentation doit être coupée avant de procéder à toute activité de remplacement de pièces ou de conversion de la machine pour en changer la fonction.

Pour les machines alimentées sur secteur, le câble d'alimentation doit être débranché de la prise de courant. Pour les machines alimentées par batterie, coupez l'alimentation en utilisant le bouton supérieur Marche/Arrêt de la batterie.

Pour éviter toute utilisation non autorisée de la machine, retirez la clé d'alimentation après utilisation.

Les machines laissées sans surveillance doivent être protégées contre tout déplacement involontaire.

En cas d'utilisation de détergents ou d'autres liquides, lisez les instructions fournies par le fabricant.

### Attention

Cette machine doit impérativement être stockée en intérieur.

Cette machine est réservée à un usage intérieur.

### REMARQUES :

Cette machine est destinée à une utilisation commerciale, par exemple dans les hôtels, les écoles, les hôpitaux, les usines, les magasins, les bureaux et les sociétés de location.

### À FAIRE

- Veillez à ce que seules des personnes compétentes déballent/montent la machine.
- Maintenez votre machine propre.
- Maintenez vos brosses en bon état.
- Remplacez immédiatement toute pièce usée ou endommagée.
- Examinez régulièrement le câble d'alimentation pour vérifier s'il comporte des traces de détérioration telles que fissures ou vieillissement. S'il est endommagé, remplacez-le avant toute nouvelle utilisation.
- Remplacez le câble d'alimentation uniquement par les pièces de rechange correctes approuvées par Numatic.
- Assurez-vous que la zone de travail n'est pas encombrée et/ou que personne ne s'y trouve.
- Assurez-vous que la zone de travail est bien éclairée.
- Balayez au préalable la zone à nettoyer.

### À NE PAS FAIRE

- Utiliser des nettoyeurs à vapeur ou des nettoyeurs haute pression pour nettoyer la machine, ou l'utiliser sous la pluie.
- Ne procédez pas à l'entretien ou au nettoyage de la machine si celle-ci est toujours branchée sur la prise de courant.
- Laisser une personne inexpérimentée effectuer des réparations. Faites appel à une personne compétente.
- N'exercez pas de traction excessive sur le câble et ne débranchez jamais le câble en tirant dessus.
- Ne laissez pas la brosse/le disque sur la machine lorsque celle-ci/celui-ci n'est pas utilisé(e).
- Ne laissez pas des opérateurs inexpérimentés, non autorisés ou sans formation appropriée utiliser la machine.
- N'utilisez pas la machine si les réservoirs de solution n'ont pas été installés correctement, de la façon indiquée dans le mode d'emploi.
- Vous attendre à ce que la machine soit fiable et fonctionne sans problème si elle n'est pas correctement entretenue.
- Ne faites pas passer la machine sur le cordon d'alimentation pendant l'utilisation.
- Ne soulevez ni ne tirez jamais la machine par l'une des poignées-interrupteurs ; utilisez la poignée principale.
- Ne retirez jamais la poignée de la machine, sauf pour l'entretien ou les réparations.



## Précautions à prendre avec les batteries

1. Portez toujours des vêtements de protection, par exemple visière, gants et combinaison, lorsque vous travaillez avec des batteries.
2. Dans la mesure du possible, effectuez toujours la charge dans une zone appropriée et bien aérée. Ne fumez pas et n'introduisez pas de flammes dans la zone où la charge a lieu.
3. Retirez tous vos objets métalliques des mains, des poignets et du cou (bagues, chaînes, etc.) avant d'intervenir sur une batterie.
4. Ne déposez jamais d'outils ou d'objets métalliques sur le dessus de la batterie.
5. Lorsque la charge est terminée, débranchez le câble d'alimentation.
6. Les batteries doivent être retirées de la machine avant que celle-ci ne soit mise au rebut.
7. La machine doit être débranchée du secteur lorsque vous retirez la batterie.
8. Pour retirer les batteries :- Débranchez le câble d'alimentation de la machine (si elle est en charge) et assurez-vous que les batteries sont hors tension à l'aide du bouton situé sur le dessus de la batterie. Débranchez les tuyaux du séparateur et des réservoirs. Retirez le séparateur et les réservoirs. Dévissez les fixations de sangle des batteries et retirez-les. Démontez les bornes des batteries et retirez-les. Retirez les batteries.
9. Les batteries doivent être mises au rebut de manière sécurisée, conformément aux directives du gouvernement local.
10. N'utilisez que des batteries de rechange Numatic authentiques.
11. Ne laissez pas les batteries se décharger complètement, car il pourrait être impossible de les recharger par la suite. Les batteries ne doivent pas être déchargées en deçà de 22,5 volts avec un débit de 10 ampères.
12. Ne laissez pas une batterie se décharger séparément de l'autre.
13. Ne mélangez pas les batteries de différentes machines.
14. Les batteries fixées sur ce produit sont de type Lithium-ion (Li-ion), Lithium-phosphate de fer (LFP). L'installation de tout autre type de batterie peut entraîner un danger pour la sécurité.
15. Éteignez la batterie à l'aide du bouton supérieur Marche/Arrêt avant tout nettoyage ou entretien.

## Entretien des batteries

1. Stockage des batteries :
    - a. Les batteries doivent être entreposées dans un endroit sec, plat et propre à une température comprise entre 15 °C et 25 °C.
    - b. Les batteries doivent être entièrement chargées tous les six mois lorsqu'elles sont entreposées ou lorsque la tension de la batterie descend à 25 V.
    - c. Les batteries doivent être utilisées dans les 12 mois suivant la date de fabrication, dans le cas contraire, leur capacité sur le terrain sera diminuée. (code de date de la batterie)
- ZP19006F YYW W0 0001
- 
- d. Si une batterie ne s'allume pas et que la LED verte sur le dessus ne s'allume pas, des dommages irréversibles se sont produits. Dans ces conditions, la batterie ne devra pas être mise en service mais devra être éliminée conformément aux directives des autorités locales.
  2. Lors de l'utilisation :
    - a. Les batteries doivent être rechargées après chaque utilisation, quelle que soit la durée d'utilisation de la machine.
    - b. Si la machine doit rester inutilisée pendant quelque temps, procédez comme suit :
      - i. Chargez complètement les batteries.
      - ii. Ne laissez pas les batteries en sommeil pendant plus de 6 mois.

### Tous les jours

Maintenez votre machine propre.

Assurez-vous que les brosses/disques/raclettes/filtres sont en bon état.

Vérifiez l'état des pièces et remplacez immédiatement toute pièce usée ou endommagée.

Vidangez et rincez le réservoir d'eau sale après chaque utilisation.

Entrez la machine avec le plateau des brosses maintenu en position haute.

Toutes les semaines (tâches quotidiennes, ainsi que les tâches suivantes) :

Vérifiez la brosse ou le disque et la jupe et rincez-les.

Vérifiez l'usure des lamelles du suceur et essuyez-les.

Nettoyez le séparateur, y compris le filtre, et vérifiez l'état du joint.

Rincez le système à l'eau claire et nettoyez les filtres.

### Batteries

Rechargez toujours les batteries après utilisation.

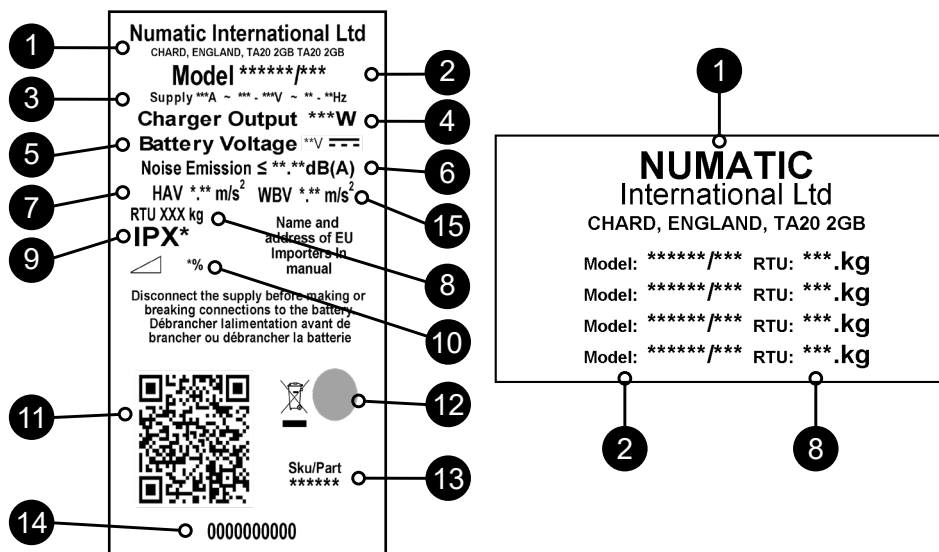
Chargez pendant au moins 4 heures. Laissez la batterie en charge toute la nuit, au moins une fois par mois.

Cela prolongera la durée de vie de la batterie après qu'elle ait été entièrement chargée.

Entretien  
Twin Tec

# NL Informatie over de machine

Typeplaatje	
1	Naam en adres bedrijf
2	Omschrijving machine
3	Voedingsstroom / voltage / wisselstroom / frequentie
4	Uitgangsspanning oplader
5	Accuvoltage
6	Geluidsclassificatie
7	Trillingen armen/handen
8	Gewicht (klaar voor gebruik)
9	IP-beschermingsgraad
10	Max. hellingshoek
11	QR-code
12	WEEE-logo/keurmerk
13	SKU / Onderdeel
14	Jaar/week serienummer machine
15	Vibrations de l'ensemble du corps



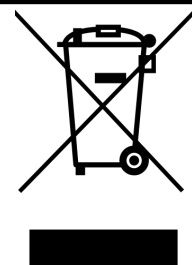
## WEEE (afgedankte elektrische en elektronische apparatuur)

De schrobzuigmachine, accessoires en verpakking moeten op een milieuvriendelijke manier worden gerecycled.

## Uitsluitend voor het VK en EU-landen

De schrobzuigmachine mag niet met het restafval worden afgevoerd.

Volgens de Europese Richtlijn 2012/19/EU betreffende afgedankte elektrische en elektronische apparatuur en overeenkomstige nationale wetgeving, dienen afgedankte schrobzuigmachines gescheiden van het restafval te worden ingezameld en op een milieuvriendelijke manier verder te worden verwerkt.



PBM (Persoonlijke Beschermingsmiddelen) die misschien nodig zijn voor bepaalde werkzaamheden.

Gehoorbescherming	Beschermend schoeisel	Veiligheidshelm	Veiligheidshandschoenen	
Stof / allergenen Bescherming	Oogbescherming	Beschermende kleding	Hesje voor verhoogde zichtbaarheid	
				Let op Waarschuwbord natte vloer

OPMERKING: Voer een risicobeoordeling uit en bepaal welke PBM moeten worden gedragen.

## Veiligheidskritisch onderdeel:

Oplaadsnoeren: H05VV-F 3 aders x 1,0 mm<sup>2</sup>  
 Accuoplader: 100V-240V (50-60Hz)  
 DC-uitgangsspanning: 25,6 VDC, 20 A  
 Zie pag. 125 voor nummers van onderdelen



ONDERDEEL	FREQUENTIE	CONTROLLEREN OP
Stroomkabel	DAGELIJKS	Slijtage, barsten, scheurtjes, blootliggende draden
Borstels	DAGELIJKS	Beschadigingen aan borstels, algemene slijtage, slijtage aan aandrijfbus
Vloerwisserblad	VOOR IEDER GEBRUIK	Slijtage, barsten, scheurtjes
Filters	VOOR IEDER GEBRUIK	Verstopping en achterblijvende vervuiling
Tanks	NA IEDER GEBRUIK	Spoel de vuilwatertank na gebruik

### WAARSCHUWING

Gebruikers moeten goed worden geïnstrueerd over de juiste bediening van de machine.

Zoals bij alle elektrische apparatuur moet u tijdens het gebruik steeds de nodige zorgvuldigheid in acht nemen en moet u periodiek en preventief onderhoud uitvoeren zodat de veiligheid van de machine kan worden gegarandeerd.

Het niet uitvoeren van het nodige onderhoud of het vervangen van onderdelen door inferieure onderdelen kan tot gevolg hebben dat deze apparatuur onveilig wordt en de fabrikant kan hiervoor in geen enkel geval enige aansprakelijkheid aanvaarden.

Vermeld bij het bestellen van reserveonderdelen steeds het op het typeplaatje vermelde model-/serienummer.

Niet gebruiken op te reinigen oppervlakken met een helling die het op de machine aangegeven maximum overschrijdt. Vermijd plotseling stoppen terwijl de machine op hellingen of schuine oppervlakken staat. Maak geen scherpe bochten. Zorg dat de machine langzaam van hellingen afrijdt. Gebruik de schoonmaakfunctie op hellingen enkel bij het naar beneden rijden.

Deze machine mag niet worden gebruikt door personen (inclusief kinderen) met beperkte lichamelijke, zintuiglijke of mentale vaardigheden of personen zonder ervaring of kennis. Er moet goed op worden toegezien dat kinderen niet met de machine spelen.

Wanneer er schoonmaakmiddelen of andere vloeistoffen worden gebruikt, moet u de instructies van de fabrikant lezen.

Gebruik uitsluitend de borstels die bij de machine worden geleverd of borstels die in de gebruiksaanwijzing staan vermeld.

Het gebruik van andere borstels kan onveilig zijn.

Voor deze machine is een volledig assortiment borstels en accessoires verkrijgbaar.

Gebruik uitsluitend borstels of pads die een goede werking van de machine en een correcte uitvoering van de uitgevoerde werkzaamheden garanderen.

Het is erg belangrijk dat deze machine goed wordt gemonteerd en wordt bediend volgens de geldende veiligheidsvoorschriften.

Let er bij het gebruiken van deze apparatuur steeds op dat alle nodige voorzorgsmaatregelen worden genomen zodat de veiligheid van de gebruiker en alle andere betrokken personen is gewaarborgd.

Draag bij het schrobben altijd schoenen met antislipzool. Draag in stoffige omgevingen altijd een stofmasker.

Plaats de machine bij het opladen altijd zo dat het stopcontact gemakkelijk bereikbaar is.

Tijdens reiniging, onderhoud of reparatie van de machine, vervangen van onderdelen of het overschakelen naar een andere functie moet de elektrische voeding zijn uitgeschakeld.

Trek bij op het stroomnet aangesloten machines de stekker uit het stopcontact en koppel op accu's werkende machines los via de AAN/UIT-knop op de accu.

Voorkom onbevoegd gebruik van de machine door na gebruik de sleutel uit het contactslot te halen.

Machines die onbeheerd worden achtergelaten, moeten worden vastgezet zodat ze niet per ongeluk kunnen worden verplaatst.

Wanneer er schoonmaakmiddelen of andere vloeistoffen worden gebruikt, moet u de instructies van de fabrikant lezen.

### ATTENTIE

Dit apparaat dient uitsluitend binnen te worden bewaard.

Deze machine is uitsluitend bestemd voor gebruik binnenshuis.

### OPMERKINGEN:

Deze machine is bedoeld voor commercieel gebruik, bijvoorbeeld in hotels, scholen, ziekenhuizen, fabrieken, winkels, kantoren en verhuurbedrijven.

### WEL DOEN

- Ervoor zorgen dat de machine alleen door ervaren personen wordt uitpakkt/gemonteerd.
- Uw machine schoonhouden.
- Borstels in goede staat houden.
- Versleten of beschadigde onderdelen onmiddellijk vervangen.
- Stroomkabel regelmatig controleren op beschadigingen, zoals scheuren of verouderingsverschijnselen. Vervang de kabel als deze beschadigd is voordat u de machine opnieuw gebruikt.
- Stroomkabel alleen door het juiste onderdeel vervangen dat is goedgekeurd door Numatic.
- Ervoor zorgen dat er geen obstakels en/of mensen in de werkzone zijn.
- Ervoor zorgen dat de werkzone goed verlicht is.
- De zone die u gaat schoonmaken vooraf schoonvegen.

### NIET DOEN

- Stoom- of hogedrukreiniger gebruiken om de machine schoon te maken of de machine in de regen gebruiken.
- Onderhoud of reiniging van de machine uitvoeren als de stekker nog niet uit het stopcontact is getrokken.
- Toestaan dat een onervaren persoon reparaties uitvoert. Laat reparaties aan specialisten over.
- Kabel strak trekken of stekker uit het stopcontact trekken door aan de kabel te trekken.
- Borstelplaat aan de machine laten zitten wanneer deze niet in gebruik is.
- Onervaren of onbevoegde personen die niet de nodige opleiding hebben gekregen, de machine laten gebruiken.
- Machine gebruiken als de reinigingsmiddeltanks niet goed en volgens de instructies zijn geplaatst.
- Verwachten dat de machine probleemloos zal werken wanneer deze niet correct wordt onderhouden.
- Over stroomkabels rijden met de machine.
- De uitschakelgrepen gebruiken om de machine te verplaatsen of op te tillen - gebruik hiervoor de handvatten.
- Stuurhendel van de machine verwijderen, behalve voor onderhoud of reparatie.



LEES VOOR GEBRUIK DE  
HANDLEIDING

#### Voorzorgsmaatregelen bij het werken met accu's

1. Draag bij het werken met accu's altijd beschermende kleding zoals een gelaatsscherm, handschoenen en overall.
2. Laad de accu's, indien mogelijk, in een specifiek daartoe voorziene en goed geventileerde ruimte. Rook niet in dergelijke ruimten en houd open vuur erbuiten.
3. Verwijder alle metalen voorwerpen zoals ringen, kettingen, enz. van handen, polsen en hals voor u met een accu gaat werken.
4. Laat nooit gereedschap of metalen voorwerpen bovenop een accu liggen.
5. Trek de stekker van het laadsnoer uit het stopcontact zodra het opladen is voltooid.
6. Verwijder de accu's wanneer u de machine afdankt.
7. De machine mag niet aangesloten zijn op de netvoeding wanneer u de accu verwijderd.
8. De accu's verwijderen:- Koppel de machine los van het stopcontact (na het laden) en zorg ervoor dat de accu's worden uitgeschakeld met de knop boven op de accu. Maak alle slangen los van de scheider en de tanks. Verwijder de scheider en de tanks. Schroef de bevestigingen voor de accuhouder los en verwijder deze. Maak de accuklemmen los en verwijder ze. Verwijder de accu's.
9. De accu's dienen veilig te worden afgevoerd, in overeenstemming met de voorschriften van de plaatselijke overheid.
10. Gebruik uitsluitend originele vervangende accu's van Numatic.
11. Zorg ervoor dat de accu's nooit volledig leegraken. Als dat wel gebeurt, kunt u ze misschien niet meer opladen. Accu's mogen nooit worden ontladen tot minder dan 22,5 V bij 10 amp.
12. Laat nooit één accu los van de andere ontladen.
13. Gebruik nooit accu's van verschillende machines samen.
14. De accu's in dit product zijn van het type lithium-ion (Li-ion), lithium-ijzerfosfaat (LFP). Het installeren van andere types accu's kan de veiligheid in gevaar brengen.
15. Schakel de accu uit met de AAN/UIT-knop bovenop voordat u gaat schoonmaken of onderhoud pleegt.

#### Onderhoud accu

1. Accu-opslag:
    - a. Accu's moeten worden opgeslagen in een droge, vlakke en schone ruimte waar het tussen de 15°C ~ 25°C is.
    - b. Accu's moeten iedere 6 maanden volledig worden opgeladen niet zijn gebruikt, of wanneer de accuspanning onder de 25V komt.
    - c. Accu's moeten binnen 12 maanden na de productiedatum worden gebruikt. Als u dit niet doet, leidt dit tot een verminderde capaciteit. (datumcode van de accu)
- ZP19006F YYW W0 0001
- 
- d. Als een accu niet wil worden ingeschakeld en de groene LED bovenop niet brandt, is er onherstelbare schade opgetreden. Onder deze omstandigheden mag een accu niet meer worden gebruikt en moet deze worden weggegooid, volgens de richtlijnen van de lokale autoriteiten.
2. Tijdens gebruik:
    - a. Accu's moeten na ieder gebruik worden opgeladen, ongeacht de looptijd van de machine.
    - b. Als de machine een lange tijd niet zal worden gebruikt, doe dan het volgende:
      - i. Laad de accu's volledig op.
      - ii. Laat de accu's niet meer dan 6 maanden ongebruikt.

#### Dagelijks

Houd de machine schoon.

Controleer of de borstels/kussens/vloerwisser/filters in goede staat verkeren.

Controleer of er versleten of beschadigde onderdelen zijn en vervang deze onmiddellijk.

Maak de vuilwatertank leeg en spoel deze na elk gebruik.

Berg de machine op met de borstelplaat vergrendeld in de opgetilde positie.

#### Wekelijks - hetzelfde als dagelijks plus -

Controleer de borstel of de pad en strip en spoel schoon.

Controleer de wissers van het vloerelement op slijtage en maak deze schoon.

Maak de scheiderinrichting inclusief filter schoon en controleer de toestand van de afdichting.

Spoel het systeem met schoon water en reinig de filters.

#### Accu's

Laad de accu's na elk gebruik op.

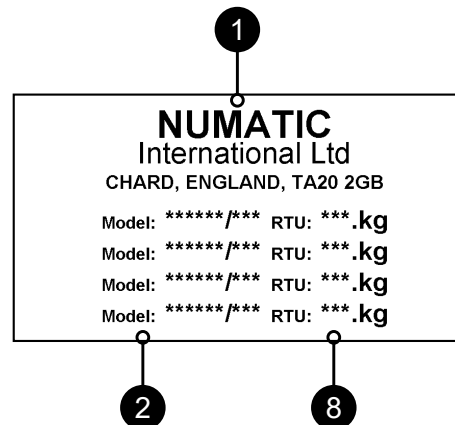
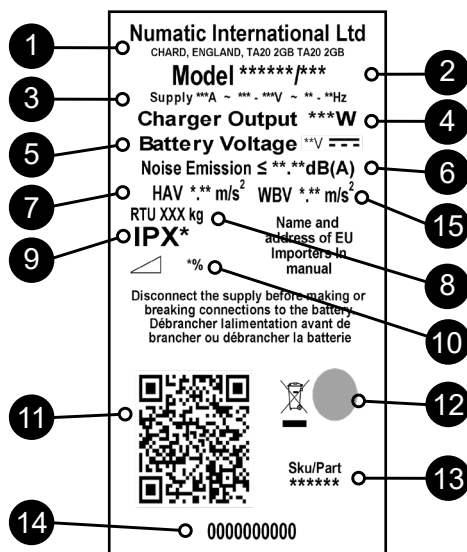
De minimale laadtijd is 4 uur. Laad de accu 's nachts op, ten minste één keer per maand.

Als de accu volledig is opgeladen, verlengt dit de levensduur.

TwinTec-  
onderhoud

# PT Sobre a máquina

Etiqueta de classificação	
1	Nome e morada da empresa
2	Descrição da máquina
3	Corrente de alimentação/Tensão/ Corrente alternada/Frequência
4	Saída do carregador
5	Tensão da bateria
6	Classificação de ruído
7	Vibração da mão e do braço
8	Peso (pronto a utilizar)
9	Classificação de proteção contra entrada de água
10	Gradiente máx.
11	Código QR
12	Símbolo de REEE/marca de aprovação
13	SKU / Peça
14	Número de série ano/semana da máquina
15	Trilling hele lichaam



## REEE (Resíduos de Equipamentos Elétricos e Eletrônicos)

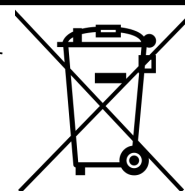
Os acessórios e a embalagem da lavadora-secadora devem ser separados para reciclagem de forma a respeitar o ambiente.

### Apenas para o Reino Unido e países da UE.

Não elimine a lavadora-secadora em conjunto com o lixo doméstico.

Em conformidade com a Diretiva Europeia 2012/19/UE relativa aos resíduos de equipamentos elétricos e eletrônicos e respetiva incorporação na legislação nacional.

As lavadoras-secadoras que já não estejam adequadas para utilização têm de ser recolhidas separadamente e enviadas para recuperação de forma a respeitar o ambiente.



EPI (Equipamento de Proteção Individual) que pode ser necessário para realizar certas operações.

Proteções auriculares	Calçado de segurança	Proteção para a cabeça	Luvas de segurança	
Proteção contra poeira/alérgenos	Proteção ocular	Vestuário de proteção	Casaco refletor	Cuidado Sinal de piso húmido

NOTA: DEVE REALIZAR-SE UMA AVALIAÇÃO DOS RISCOS PARA DETERMINAR O TIPO DE EPI A USAR.

### Componente crítico de segurança:

Cabos de carregamento: H05VV-F 3 núcleos x 1,0 mm<sup>2</sup>

Carregador de baterias: 100 V-240 V (50-60 Hz)

Saída CC: 25,6 VCC, 20 A

Consulte a página 125 para conhecer as referências dos componentes





LEIA O MANUAL ANTES DE UTILIZAR

COMPONENTE	INTERVALO	INSPECIONAR
Cabo de alimentação	DIARIAMENTE	Roturas, fissuras, fendas, condutores à vista
Escovas	DIARIAMENTE	Danos ou desgaste das cerdas, desgaste do aro de acionamento
Lâminas do rodo	ANTES DE CADA UTILIZAÇÃO	Desgaste, fissuras, fendas
Filtros	ANTES DE CADA UTILIZAÇÃO	Entupimento e retenção de resíduos
Depósitos	APÓS CADA UTILIZAÇÃO	Lavar o depósito de água suja após a utilização

## ADVERTÊNCIA

Os operadores devem ter as instruções adequadas quanto à correta utilização da máquina.

Tal como sucede com qualquer equipamento elétrico, deve ter-se sempre especial cuidado e atenção durante a utilização, assim como deve assegurar-se a execução de operações periódicas de manutenção de rotina e prevenção para garantir um funcionamento seguro. Se a manutenção não for devidamente realizada, incluindo a substituição correta de peças, a segurança do equipamento pode ser comprometida e o fabricante não poderá ser responsabilizado por esse facto.

Ao encomendar peças sobressalentes, indique sempre o número do modelo/número de série especificados na placa de características.

Não use a máquina em superfícies de limpeza com um declive superior ao marcado no aparelho. Em rampas ou declives, evite paragens bruscas. Evite viragens bruscas. Desça as rampas em velocidade reduzida. Limpe apenas ao descer a rampa.

Este aparelho não se destina à utilização por pessoas (incluindo crianças) com capacidades reduzidas ao nível físico, sensorial ou mental ou com falta de experiência e conhecimento. As crianças devem ser vigiadas de modo a garantir que não brincam com o aparelho.

Quando utilizar detergentes ou outros líquidos, leia as instruções do fabricante.

Utilize apenas as escovas fornecidas com o aparelho ou as especificadas no manual de instruções.

A utilização de outras escovas pode comprometer a segurança.

Está disponível uma gama completa de escovas e acessórios para este produto.

Use apenas escovas ou discos adequados ao funcionamento correto da máquina para a tarefa específica em execução.

É essencial que este equipamento seja montado corretamente e utilizado de acordo com as regras de segurança atuais.

Ao utilizar o equipamento, certifique-se sempre de que são tomadas todas as precauções necessárias para garantir a segurança do operador e das outras pessoas que possam ser afetadas.

Use calçado antiderrapante ao proceder à lavagem. Use uma máscara respiratória em ambientes com poeiras.

A máquina, enquanto está a carregar, tem de ser posicionada de modo a que a ficha de alimentação seja facilmente acessível.

Quando a máquina estiver sujeita a intervenções de limpeza, assistência, manutenção, substituição de peças ou conversão para outra função, a fonte de alimentação deve estar desligada.

As máquinas que funcionam com corrente devem ser desligadas retirando a ficha da corrente e as que funcionam com baterias devem ser desligadas utilizando o botão de ligar/desligar na parte superior da bateria.

Para impedir a utilização não autorizada da máquina após a respetiva utilização, a chave de alimentação tem de ser removida.

As máquinas deixadas sem supervisão devem ser protegidas contra movimentos não intencionais.

Quando utilizar detergentes ou outros líquidos, leia as instruções do fabricante.

## Cuidado

Esta máquina deve ser armazenada apenas em espaços interiores.

Esta máquina destina-se exclusivamente à utilização em interiores.

## NOTAS:

Esta máquina é adequada para utilização comercial como, por exemplo, em hotéis, escolas, hospitais, fábricas, lojas, escritórios e no setor do arrendamento.

## DEVE

- Certificar-se de que a desmontagem/montagem da máquina é realizada apenas por pessoas competentes.
- Manter a máquina limpa.
- Manter as escovas em bom estado.
- Substituir imediatamente quaisquer peças desgastadas ou danificadas.
- Examinar regularmente o cabo de alimentação relativamente a danos, tais como fendas ou envelhecimento. Se detetar danos, substitua o cabo antes de voltar a utilizar.
- Substituir o cabo de alimentação apenas pela peça de substituição aprovada pela Numatic.
- Certificar-se de que a área de trabalho está isenta de obstruções e/ou pessoas.
- Certificar-se de que a área de trabalho está bem iluminada.
- Varrer previamente a área a limpar.

## NÃO DEVE


- Usar equipamentos de limpeza a vapor, aparelhos de lavagem a pressão para limpar a máquina ou usá-la à chuva.
- Tentar manter ou limpar a máquina a não ser que tenha retirado a ficha da tomada de alimentação.
- Permitir reparações por parte de pessoas sem experiência. Chame os especialistas.
- Esticar o cabo ou tentar desligar puxando o cabo.
- Deixar o disco das escovas na máquina quando não estiver em utilização.
- Deixar que a máquina seja utilizada por operadores sem experiência, sem autorização ou que não tenham recebido a formação adequada.
- Usar a máquina sem os depósitos devidamente colocados na máquina, como se mostra nas instruções.
- Partir do princípio de que a máquina funcionará sem problemas e com fiabilidade se não for assegurada uma manutenção correta.
- Passar com a máquina por cima de cabos de alimentação durante o funcionamento.
- Elevar ou empurrar a máquina pelos gatilhos de funcionamento - Use o manípulo principal.
- Retirar o manípulo da máquina exceto para assistência e reparação.



## Precauções ao trabalhar com baterias

1. Use sempre vestuário de proteção, por exemplo, viseiras de proteção, luvas e macacões ao trabalhar com as baterias.
2. Sempre que possível, use uma área devidamente designada e bem ventilada para o carregamento. Não fume, nem use chamas desprotegidas perto da área de carregamento.
3. Retire todos os objetos metálicos das mãos, dos pulsos e do pescoço, tais como anéis, colares, etc. antes de iniciar o trabalho numa bateria.
4. Nunca deixe ferramentas ou objetos metálicos sobre a bateria.
5. Quando o carregamento estiver concluído, desligue da fonte de alimentação.
6. As baterias têm de ser retiradas da máquina antes de a desmontar.
7. A máquina tem de ser desligada da fonte de alimentação ao retirar a bateria.
8. Para remover as baterias: - Desligue a máquina da fonte de alimentação (se estiver a carregar) e certifique-se de que as baterias estão desligadas utilizando o botão que se encontra na parte superior da bateria. Desligue as mangueiras do separador e dos depósitos.  
Remova o separador e os depósitos. Desaperte as correias de fixação da bateria e retire-as.  
Desaperte os terminais da bateria e retire-a. Retire as baterias.
9. As baterias devem ser eliminadas em segurança de acordo com as diretrizes do governo local.
10. Use apenas baterias de substituição genuínas da Numatic.
11. Não permita que as baterias descarreguem na totalidade; pode não ser possível carregá-las de novo. As baterias não devem ser descarregadas abaixo dos 22,5 Volts com 10 Amperes em fluxo.
12. Não permita que uma bateria seja descarregada em separado da outra.
13. Não misture baterias de máquinas diferentes.
14. As baterias instaladas neste produto são do tipo iões de lítio e fosfato de ferro-lítio (LFP).  
A instalação de qualquer outro tipo de bateria pode comprometer seriamente a segurança.
15. Desligue a bateria utilizando o botão de ligar/desligar na parte superior antes de proceder à limpeza ou à manutenção.

## Cuidados a ter com a bateria

1. Armazenamento da bateria:
    - a. As baterias devem ser armazenadas num local seco, plano e limpo a uma temperatura entre os 15 °C e os 25 °C.
    - b. As baterias devem ser totalmente carregadas de 6 em 6 meses quando tiverem sido armazenadas ou caso a tensão da bateria tenha diminuído para 25 V.
    - c. As baterias devem ser utilizadas no prazo de 12 meses a contar da data de fabrico; caso não sejam, a sua capacidade será reduzida. (código de data da bateria)
- ZP19006F YYW W0 0001
- 

Número de série  
Semana de produção  
Ano de produção
- d. Se uma bateria não ligar e o LED verde na parte superior não acender, significa que ocorreram danos irreversíveis. Nesta circunstância, a bateria não deve ser utilizada e deve ser eliminada em conformidade com as orientações das autoridades locais.
2. Durante a utilização:
    - a. As baterias devem ser recarregadas após cada utilização, independentemente do tempo de funcionamento da máquina. Se pretender não utilizar a máquina durante um determinado período de tempo, tome as seguintes medidas:
      - i. Carregue totalmente as baterias.
      - ii. Não deixe as baterias dentro da máquina desligada durante mais de 6 meses.

### Diariamente

Mantenha a máquina limpa.

Verifique se escovas/ discos/ rodo/ filtros estão em boas condições.

Verifique se há peças desgastadas ou danificadas e substitua-as imediatamente.

Esvazie e lave o depósito de água suja após cada utilização.

Guarde a máquina com a plataforma de escovas fixada na posição elevada.

Semanalmente – tal como diariamente e –

Verifique escovas ou disco e aba e lave.

Verifique se as lâminas da ferramenta do piso apresentam desgaste e limpe-as.

Limpe o conjunto do separador incluindo o filtro e verifique o estado do vedante.

Lave o sistema com água limpa e limpe os filtros.

### Baterias

Recarregue sempre as baterias após a utilização.

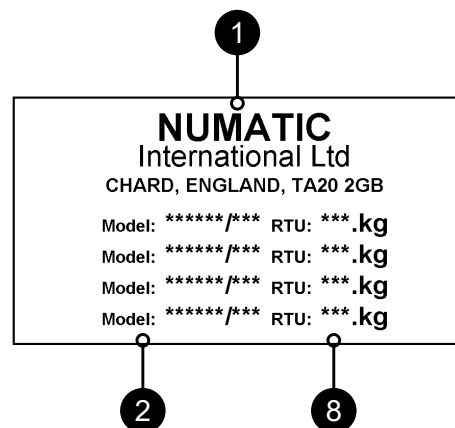
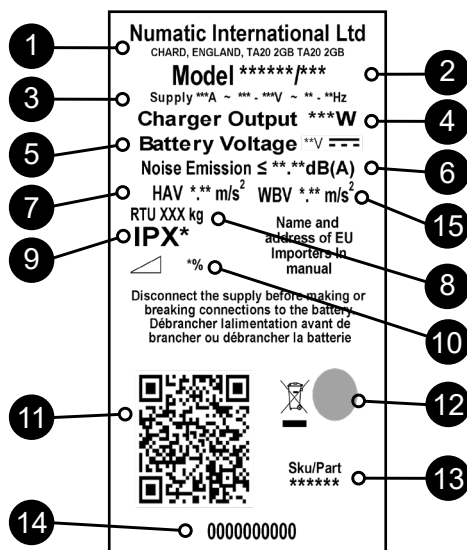
Carregue durante um mínimo de 4 horas. Deixe a bateria a carregar durante a noite pelo menos uma vez por mês.

Após ter sido totalmente carregada, isto prolonga a vida útil da bateria.

Manutenção  
Twin Tec

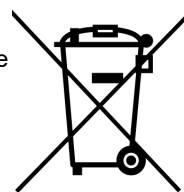
# IT Informazioni sull'apparecchio

Targhetta caratteristiche	
1	Nome e indirizzo azienda
2	Descrizione dell'apparecchio
3	Corrente di alimentazione/tensione/corrente alternata/frequenza
4	Uscita caricabatteria
5	Tensione batteria
6	Caratteristiche di rumore
7	Vibrazione mano-braccio
8	Peso (apparecchio pronto per l'uso)
9	Grado di ermeticità
10	Pendenza max.
11	Codice QR
12	Logo RAEE/marchio di approvazione
13	SKU / Parte
14	Anno/settimana di produzione e numero di serie
15	Vibração total do corpo



## WEEE (Waste, Electrical and Electronic Equipment) [Rifiuti di apparecchiature elettriche ed elettroniche - RAEE]

Gli accessori della lavasciuga pavimenti e gli imballaggi devono essere smaltiti in conformità delle norme in vigore sul riciclaggio.



## Solo per i Paesi UE e Regno Unito

Non smaltire la lavasciuga pavimenti con i rifiuti domestici.

In conformità della direttiva europea 2012/19/UE sui rifiuti apparecchiature elettriche ed elettroniche (RAEE) e relativo recepimento nelle norme di legge nazionali.

Le lavasciuga pavimenti non più idonee all'uso devono essere smontate, predisposte e inviate ad un centro di recupero ecologico dei rifiuti.

DPI (Dispositivi di protezione individuale) eventualmente richiesti per talune operazioni.

Protezione dell'udito	Calzature di sicurezza	Protezione della testa	Guanti di sicurezza	
Polvere/allergeni Protezione	Protezione per gli occhi	Indumenti di protezione	Giubbotto ad alta visibilità	Attenzione Segnaletica di pericolo per pavimento bagnato

NOTA: UN'APPOSITA VALUTAZIONE DEI RISCHI DEVE STABILIRE I DPI CHE DEVONO ESSERE UTILIZZATI.

## Componenti critici per la sicurezza:

Cavi di ricarica: H05VV-F 3 conduttori x 1,0 mm<sup>2</sup>

Caricabatteria: 50 V-240 V (50-60 Hz)

Uscita DC: 25,6 V DC, 20 A

Per i numeri di particolare dei componenti, vedere a pag. 125



COMPONENTE	INTERVALLO	CONTROLLI
Cavo di alimentazione da rete	GIORNALMENTE	Scorticature, incrinature, lacerazioni, conduttori esposti
Spazzole	GIORNALMENTE	Danneggiamento delle setole, usura, usura del collare guida
Lama Squeegee	PRIMA DI OGNI UTILIZZO	Usura, incrinature, spaccature
Filtri	PRIMA DI OGNI UTILIZZO	Intasamento e ritenuta detriti
Serbatoi	DOPO OGNI UTILIZZO	Sciogliere il serbatoio dell'acqua sporca dopo l'uso

## PERICOLO

Gli operatori devono essere adeguatamente istruiti in merito al corretto utilizzo della macchina.

Come per tutti gli apparecchi elettrici, durante l'uso è necessario prestare in ogni momento la massima cura e attenzione oltre ad assicurarsi che periodicamente vengano effettuati gli interventi di manutenzione ordinaria e preventiva allo scopo di garantire il funzionamento della macchina in condizioni di sicurezza.

La mancata effettuazione degli interventi di manutenzione richiesti, inclusa la sostituzione di componenti di livello adeguato, può rendere insicuro l'uso dell'apparecchio e il fabbricante potrebbe escludere ogni obbligo o responsabilità propria a tale proposito.

Nell'ordinazione di parti di ricambio indicare sempre il numero del modello/numero di serie riportato sulla targhetta delle caratteristiche.

Non utilizzare la macchina su superfici da pulire con pendenza superiore a quella indicata sull'apparecchio. Su rampe e tratti in pendenza, evitare arresti improvvisi. Evitare curve strette. Utilizzare velocità moderate lungo discese. Pulire solo durante la discesa lungo una rampa (movimento verso il basso).

L'apparecchio non è destinato all'uso da parte di persone (anche minori) con ridotte capacità fisiche, sensoriali o mentali, o senza esperienza e conoscenze generiche. I bambini devono essere tenuti sotto controllo affinché non giochino con l'apparecchio.

Per l'uso di detergenti o altri liquidi, attenersi alle istruzioni del produttore.

Utilizzare esclusivamente le spazzole fornite a corredo dell'apparecchio o quelle specificate nel manuale di istruzioni.

L'utilizzo di altre spazzole può compromettere la sicurezza d'uso.

Per il prodotto è prevista una gamma completa di spazzole e accessori.

Utilizzare esclusivamente spazzole o pattini adatti al corretto funzionamento della macchina per il particolare compito assegnato.

L'apparecchio deve essere montato correttamente e usato in osservanza delle norme di sicurezza correnti.

Durante l'uso dell'apparecchio assicurarsi sempre di avere adottato tutte le necessarie precauzioni per garantire la sicurezza dell'operatore e di chiunque altro eventualmente coinvolto.

Durante l'operazione di lavaggio indossare calzature antiscivolo. In ambienti polverosi, indossare una maschera respiratoria.

La macchina, mentre sotto carica, deve essere posizionata in modo che la presa di alimentazione sia facilmente accessibile.

Durante le operazioni di pulizia, riparazione o manutenzione della macchina, la sostituzione di componenti o la conversione ad altra funzione, l'alimentazione deve essere disinserita.

Le macchine alimentate dalla rete devono essere scollegate rimuovendo la spina dalla presa, mentre quelle alimentate a batteria devono essere scollegate usando il pulsante ON/OFF sulla batteria.

Per evitare l'uso non autorizzato della macchina, rimuovere dopo l'uso la chiave di alimentazione.

Le macchine non presidiate devono essere protette contro i movimenti indesiderati.

Per l'uso di detergenti o altri liquidi, attenersi alle istruzioni del produttore.

## ATTENZIONE

L'apparecchio deve essere riposto esclusivamente in ambienti interni.

L'apparecchio è previsto esclusivamente per l'uso in ambienti interni.

## NOTE:

l'apparecchio è progettato per l'impiego in ambito commerciale, ad esempio in alberghi, scuole, ospedali, fabbriche, negozi e uffici per attività diverse da quelle di normale pulizia domestica.

## SI

- Fare disimballare/assemblare la macchina esclusivamente da persone competenti.
- Mantenere pulito l'apparecchio.
- Mantenere le spazzole in buone condizioni.
- Sostituire immediatamente qualsiasi componente usurato o danneggiato.
- Controllare periodicamente il cavo di alimentazione alla ricerca di eventuali danni, come incrinature o invecchiamento. In caso di danni, sostituire il cavo prima di ogni ulteriore utilizzo.
- Sostituire il cavo di alimentazione solo con parti di ricambio corrispondenti autorizzate da Numatic.
- Assicurarsi che nell'area di lavoro non siano presenti ostacoli e/o persone
- Assicurarsi che l'area di lavoro sia ben illuminata.
- Spazzare preventivamente l'area da pulire.

## NO

- Non utilizzare pulitori a vapore e lavaggio a pressione per pulire la macchina e NON utilizzare la macchina in presenza di pioggia.
- Non eseguire interventi di manutenzione o di pulizia senza prima aver scollegato il cavo di alimentazione dalla presa.
- Non far eseguire riparazioni da personale inesperto. Rivolgersi a personale esperto.
- Non sottoporre a tensione il cavo e non cercarlo di rimuoverlo dalla presa tirandolo.
- Non lasciare il gruppo spazzole sulla macchina quando non in uso.
- Evitare l'utilizzo della macchina da parte di operatori inesperti o non autorizzati o privi del necessario addestramento.
- Non utilizzare la macchina senza che i serbatoi della soluzione siano correttamente installati, come indicato nelle istruzioni.
- Non aspettarsi che la macchina funzioni senza problemi e in modo affidabile in assenza di una corretta manutenzione.
- Non fare passare la macchina su cavi elettrici durante l'uso.
- Non sollevare o trainare la macchina utilizzando le leve di comando, servirsi solo dell'impugnatura principale.
- Non rimuovere la maniglia di comando dalla macchina se non per interventi di manutenzione o di riparazione.



**LEGGERE IL MANUALE  
PRIMA DELL'USO**

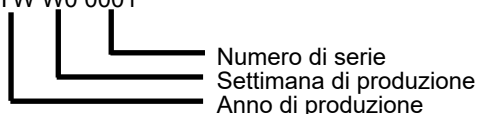
## Precauzioni da adottare quando si lavora con le batterie

1. Per interventi sulle batterie, indossare sempre indumenti di protezione, ad es., un visore facciale, guanti e tuta completa.
2. Per la ricarica, utilizzare sempre, quando possibile, un'area appositamente riservata e ben ventilata. Non fumare o tenere accese fiamme libere nell'area di ricarica.
3. Togliere ogni oggetto metallico da mani, polsi e collo come, ad es., anelli, catenine, ecc., prima di intervenire sulla batteria.
4. Non appoggiare mai attrezzi od oggetti metallici sopra la batteria.
5. Al termine della ricarica, scollegare completamente la macchina dalla rete di alimentazione.
6. Rimuovere le batterie dalla macchina prima di rottamarla.
7. Quando si procede alla rimozione della batteria, la macchina deve essere scollegata dalla rete di alimentazione.
8. Per rimuovere le batterie: scollegare la macchina dall'alimentazione di rete (in caso di ricarica) e assicurarsi che le batterie siano spente utilizzando il pulsante posizionato sulla parte superiore della batteria. Scollegare i tubi flessibili dal separatore e dai serbatoi.  
Rimuovere separatore e serbatoi. Svitare le viti della cinghia di ritenuta della batteria e rimuoverle.  
Scollegare i terminali della batteria e rimuoverli. Rimuovere le batterie.
9. Le batterie devono essere smaltite in sicurezza, conformemente a quanto prescritto dalle norme di legge in vigore.
10. Utilizzare esclusivamente batterie di ricambio originali Numatic.
11. Non lasciare che le batterie si scarichino completamente in quanto potrebbe non essere possibile poi ricaricarle. Le batterie non devono essere lasciate scaricarsi a una tensione inferiore a 22,5 V con una corrente di 10 A.
12. Non lasciare che una batteria si scarichi indipendentemente dall'altra.
13. Non mescolare batterie di macchine diverse.
14. Le batterie montate su questo prodotto sono agli ioni di litio, di tipo al litio-ferro-fosfato (LFP). L'installazione di qualsiasi altro tipo di batteria può causare rischi per la sicurezza.
15. Spegner la batteria utilizzando il pulsante ON/OFF superiore prima di effettuare operazioni di pulizia o manutenzione.

## Cura della batteria

1. Immagazzinaggio batteria:
  - a. Le batterie devono essere conservate in un luogo asciutto, in piano e pulito in cui l'intervallo di temperatura sia compreso tra 15°C e 25°C.
  - b. Le batterie devono essere completamente caricate ogni 6 mesi durante il periodo in cui sono in vendita o se la tensione della batteria si riduce a 25 V.
  - c. Le batterie devono essere messe in funzione entro 12 mesi dalla data di fabbricazione; in caso contrario, la capacità sul campo si ridurrà. (codice data batteria)

ZP19006F YYW W0 0001



- d. Se una batteria non si accende e il LED verde sulla parte superiore non si illumina, si è verificato un danno irreversibile. In queste condizioni, la batteria non deve entrare in servizio e deve essere smaltita secondo le direttive delle autorità locali.
2. Durante il funzionamento:
  - a. Le batterie devono essere completamente ricaricate dopo ogni utilizzo indipendentemente dal tempo di funzionamento della macchina.
  - b. Se la macchina deve essere lasciata inattiva per un qualsiasi periodo di tempo, procedere come segue:
    - i. Caricare completamente le batterie.
    - ii. Non lasciare le batterie inattive per più di 6 mesi.

### Giornalmente

Effettuare la pulizia dell'apparecchio.  
Controllare che spazzole/pattini/ squeegee/filtri siano in buone condizioni.  
Verificare l'eventuale presenza di componenti usurati o danneggiati e sostituirli senza esitazioni.  
Scaricare e sciacquare il serbatoio dell'acqua sporca dopo ogni utilizzo.  
Riporre la macchina con il gruppo spazzola bloccato in posizione sollevata.

### Settimanalmente - come giornalmente e -

Controllare spazzole o pattini e riparo e sciacquare.  
Verificare l'eventuale presenza di tracce di usura sulle lame del tergipavimento e pulire.  
Pulire il gruppo separatore incluso il filtro e controllare le condizioni della guarnizione di tenuta.  
Flussare il sistema con acqua pulita e pulire i filtri.

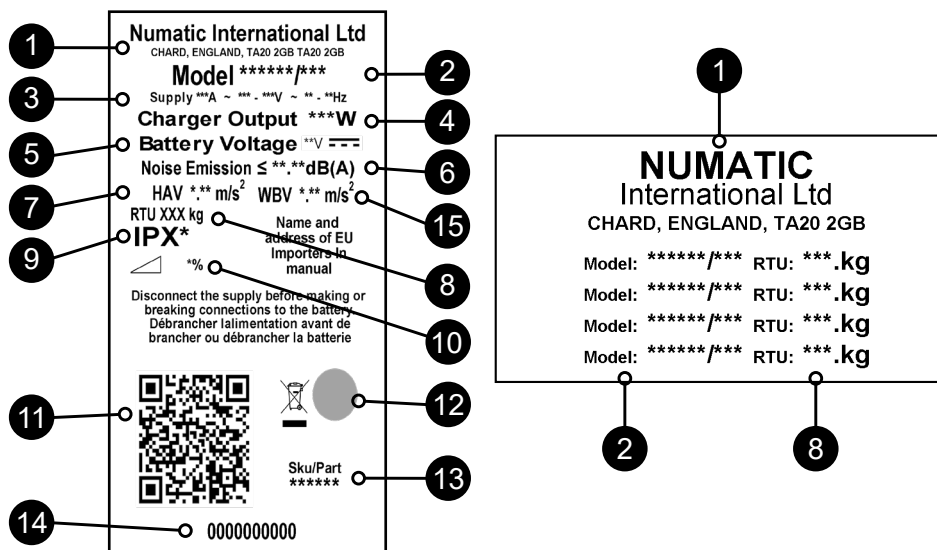
### Batterie

Ricaricare sempre le batterie dopo l'uso.  
Caricare per almeno 4 ore. Lasciare la batteria in carica per tutta la notte, almeno una volta al mese.  
Una volta che la batteria è completamente carica, la sua durata si prolunga.

Manutenzione  
Twin Tec

# ES Generalidades de la máquina

Etiqueta de características	
1	Nombre y domicilio de la empresa
2	Descripción de la máquina
3	Corriente de alimentación/tensión/corriente alterna/frecuencia
4	Salida del cargador
5	Tensión de las baterías
6	Índice de ruido
7	Vibración de mano y brazo
8	Peso (lista para el uso)
9	Grado de protección contra entradas de agua
10	Pendiente máx.
11	Código QR
12	Logotipo de WEEE/marcas de aprobación
13	Artículo / Pieza
14	N.o de serie con año/semana de la máquina
15	Vibración de todo el cuerpo



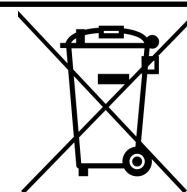
## RAEE (Residuos de aparatos eléctricos y electrónicos)

Los accesorios y el embalaje de la fregadora-secadora se deben clasificar para su reciclaje ecológico.

### Solo para el R.U y países de la UE.

No deseche la fregadora-secadora junto con los residuos domésticos.

De acuerdo con la Directiva europea 2012/19/UE sobre residuos de aparatos eléctricos y electrónicos y su incorporación en la legislación nacional, las fregadoras-secadoras que ya no sirvan se deberán separar, recoger y enviar para recuperación de forma ecológica.



EPI (equipo de protección individual) que puede ser necesario para determinadas operaciones

Protección de los oídos	Calzado de seguridad	Protección de la cabeza	Guantes de seguridad	
Protección contra el polvo/alérgenos	Protección de los ojos	Ropa de protección	Chaleco de alta visibilidad	Señal de «Atención. Piso mojado»

NOTA: DEBERÁ REALIZARSE UNA EVALUACIÓN DE RIESGOS QUE DETERMINE QUÉ CLASE DE EPI CONVIENE UTILIZAR.

### Componentes críticos para la seguridad:

Cables de carga: H05VV-F, 3 núcleos x 1,0 mm<sup>2</sup>

Cargador de baterías: 100 V-240 V (50-60 Hz)

Salida de c.c. 25,6 VCC, 20 A

Para los números de artículo de los componentes, véase la página 125



LEA EL MANUAL ANTES DE UTILIZAR LA MÁQUINA

COMPONENTE	FRECUENCIA	EXAMINAR EN BUSCA DE
Cable de alimentación	DIARIAMENTE	Rozaduras, grietas, hendiduras, conductores visibles
Cepillos	DIARIAMENTE	Daño o desgaste de las cerdas, desgaste del mandril
Gomas de la boquilla de aspiración	ANTES DE CADA USO	Desgaste, grietas, hendiduras
Filtros	ANTES DE CADA USO	Obstrucción y retención de suciedad
Depósitos	DESPUÉS DE CADA USO	Enjuagar el depósito de agua sucia después del uso

## ATENCIÓN

Los operarios se deberán instruir debidamente sobre la utilización correcta de la máquina.

Al igual que todo equipo eléctrico, se debe tener cuidado y prestar atención en todo momento durante su utilización, además de llevar a cabo periódicamente el mantenimiento preventivo para asegurar el funcionamiento sin riesgo.

Si no se realiza debidamente el mantenimiento, incluida la sustitución de las piezas correctas, el equipo podría resultar peligroso y el fabricante no aceptará responsabilidad alguna al respecto.

Al realizar pedidos de repuestos se deberán citar siempre los números de modelo y de serie especificados en la placa de características.

No utilizar en la limpieza de superficies que tengan una pendiente superior a la marcada en la máquina. En rampas o pendientes, evite detener súbitamente la máquina. Evite tomar curvas muy cerradas con la máquina. Al bajar por una rampa, seleccione una velocidad reducida. En una rampa, limpie solamente al desplazarse cuesta abajo.

Este aparato no está previsto para ser utilizado por personas (incluidos los niños) que tengan capacidades físicas, sensoriales o mentales disminuidas, o que no tengan experiencia ni conocimientos adecuados. Los niños se deberán supervisar para asegurarse de que no jueguen con el aparato.

Cuando se utilicen detergentes u otros líquidos, lea las instrucciones del fabricante.

Utilice solamente los cepillos provistos con el aparato o los que se indiquen en el manual de instrucciones.

El uso de otros cepillos puede comprometer la seguridad.

Existe una gama completa de cepillos y accesorios para este producto.

Utilice solamente cepillos o almohadillas que sean apropiados para el funcionamiento correcto de la máquina para la tarea concreta que se va a realizar.

Es fundamental que este equipo se monte correctamente y se utilice de conformidad con la normativa de seguridad vigente.

Al utilizar el equipo, asegúrese siempre de tomar todas las precauciones necesarias para garantizar la seguridad del operario y de otras personas que puedan verse afectadas.

Utilice calzado antideslizante al fregar. Al trabajar en ambientes polvorientos, utilice una máscara respiratoria.

Mientras se está cargando, la máquina debe situarse de modo que no se obstaculice el acceso al enchufe de alimentación.

Al realizar trabajos de limpieza, revisión o mantenimiento de la máquina, sustituir piezas o convertir a otra función, la fuente de alimentación debe estar desconectada.

Las máquinas conectadas a la red de suministro se desconectan retirando el enchufe de alimentación; las máquinas que funcionan con baterías se desconectan mediante el botón de encendido/apagado de la parte superior de la batería.

Después de utilizar la máquina se deberá retirar siempre la llave de encendido para evitar que la utilicen personas no autorizadas.

Cuando se deje desatendida la máquina, esta deberá asegurarse para evitar movimientos involuntarios.

Cuando se utilicen detergentes u otros líquidos, lea las instrucciones del fabricante.

## Precaución

Esta máquina solo se debe guardar bajo techo.

Esta máquina es para uso en interiores solamente.

**NOTAS:** Esta máquina está prevista para la utilización comercial, como por ejemplo en hoteles, escuelas, hospitales, fábricas, tiendas, oficinas y empresas de alquiler.

## SÍ

- Asegúrese de que solo desembalen y monten la máquina personas competentes.
- Mantenga limpia la máquina.
- Mantenga los cepillos en buen estado.
- Sustituya inmediatamente toda pieza desgastada o dañada.
- Examine periódicamente el cable de alimentación en busca de daños, como agrietamiento o envejecimiento. Si estuviera dañado, sustituya el cable antes de volver a utilizar la máquina.
- Sustituya el cable de alimentación únicamente por el repuesto correcto aprobado por Numatic.
- Asegúrese de que la zona de trabajo esté despejada de obstáculos y personas.
- Asegúrese de que la zona de trabajo esté bien iluminada.
- Barra previamente la zona que se va a limpiar.

## NO

- No utilice una máquina de limpieza al vapor o hidrolavadora para limpiar la máquina, ni tampoco utilice la máquina bajo la lluvia.
- No intente realizar trabajos de mantenimiento o limpieza de la máquina sin haberla desenchufado de la toma de corriente.
- No permita que personas sin experiencia efectúen reparaciones. Llame a los expertos.
- No fuerce el cable ni intente desenchufar la máquina tirando del cable.
- No deje los cepillos o las almohadillas en la máquina cuando no está en uso.
- No deje que utilicen la máquina operarios sin experiencia o no autorizados o que no cuenten con la capacitación necesaria.
- No utilice la máquina sin que los depósitos de solución estén correctamente colocados en la máquina tal y como se indica en las instrucciones.
- No espere que la máquina funcione sin problema alguno y de manera fiable si no se realiza correctamente el mantenimiento.
- No deje que la máquina pase por encima del cable de alimentación durante su utilización.
- No levante ni tire de la máquina por ninguno de los gatillos de mando; utilice solamente el manillar.
- No desmonte el manillar de la máquina si no es para fines de mantenimiento o reparación.



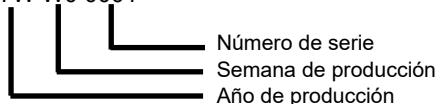
## Precauciones al trabajar con baterías

1. Utilice siempre ropa protectora, por ejemplo máscara, guantes y mono, al trabajar con baterías.
2. Siempre que sea posible, la carga se debe realizar en una zona debidamente señalizada y bien ventilada. No fume ni encienda ningún fuego en la zona de carga.
3. Retire todo artículo metálico de las manos, muñecas y cuello, como anillos, cadenas, etc., antes de trabajar con una batería.
4. No deje nunca herramientas u otros objetos metálicos encima de la batería.
5. Una vez finalizada la carga, desenchufe la máquina de la red de alimentación.
6. Las baterías se deben desmontar de la máquina antes de llevar esta al desguace.
7. La máquina debe estar desenchufada de la fuente de alimentación cuando se desmontan las baterías.
8. Para quitar las baterías:- Desconecte la máquina de la red eléctrica (si se está cargando) y asegúrese de que las baterías se apagan con el botón situado en la parte superior de las baterías. Desacople los tubos del separador y de los depósitos. Desmonte el separador y los depósitos. Desatornille y retire las pletinas de sujeción de las baterías. Suelte los terminales de batería y retírelos. Retire las baterías.
9. Las baterías se deberán eliminar sin riesgo en conformidad con las directrices de las autoridades locales.
10. Utilice solamente baterías de repuesto auténticas de Numatic.
11. No deje descargarse completamente las baterías, o podría resultar imposible volver a cargarlas. No se debe dejar que la carga de las baterías baje de 22,5 voltios con 10 amperios.
12. No deje que se descargue una batería independientemente de las otras.
13. No combine baterías de máquinas distintas.
14. Las baterías instaladas en este producto son de iones de litio (ión-litio), de fosfato de hierro de litio (LFP). El montaje de cualquier otro tipo de batería puede ser peligroso.
15. Apague las baterías con el botón de encendido/apagado de la parte superior antes de realizar tareas de limpieza o mantenimiento.

## Cuidado de las baterías

1. Almacenamiento de baterías:
  - a. Las baterías deben almacenarse en un lugar seco, limpio y nivelado a una temperatura entre 15 °C y 25 °C.
  - b. Las baterías deben cargarse al máximo cada 6 meses tras estar almacenadas o en caso de reducirse la tensión de la batería a 25 V.
  - c. Las baterías deberán empezar a utilizarse en un plazo máximo de 12 meses a partir de la fecha de fabricación. De lo contrario, su capacidad en el uso se verá reducida. (código de fecha de la batería)

ZP19006F YYW W0 0001



- d. Si una batería no se enciende y el LED verde de la parte superior no se ilumina, esto indica que se han producido daños irreversibles. En tal caso, la batería no se deberá utilizar, sino que se deberá desechar de acuerdo con las directrices municipales.
2. Durante la utilización:
  - a. Las baterías deberán cargarse después de cada uso, independientemente del tiempo de uso de la máquina.
  - b. Si la máquina no se va a utilizar durante un tiempo prolongado, realice los pasos siguientes:
    - i. Cargue completamente las baterías.
    - ii. No deje las baterías sin utilizar durante más de 6 meses.

### Diariamente

Mantenga limpia la máquina. Asegúrese de que los cepillos, almohadillas, boquilla de aspiración y filtros estén en buen estado.

Compruebe si hay piezas desgastadas o dañadas y, en tal caso, sustitúyalas inmediatamente.

Vacíe y enjuague el depósito de agua sucia después de cada uso.

Guarde la máquina con el cabezal de cepillos asegurado en posición elevada.

### Semanalmente: igual que diariamente, y además:

Revise los cepillos o las almohadillas y el faldón y enjuáguelos.

Revise las gomas de la boquilla de aspiración por si presentaran desgaste y límpielas con un paño.

Limpie el separador y su filtro y compruebe el estado de la junta.

Enjuague el sistema con agua limpia y limpie los filtros.

### Baterías

Recargue siempre las baterías después del uso.

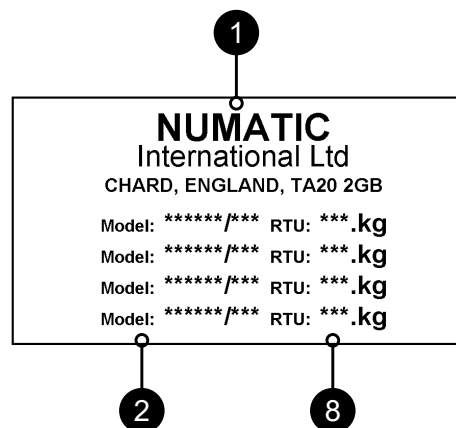
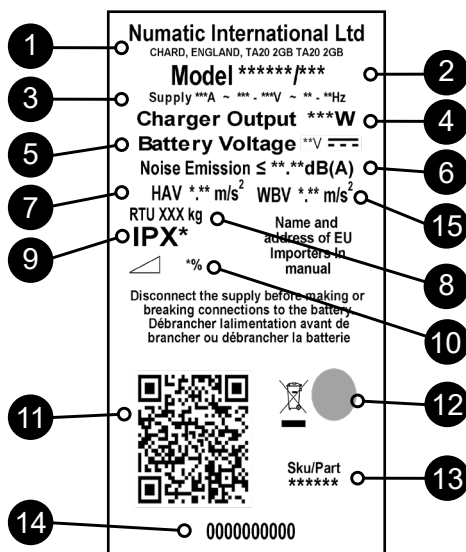
Cargue durante un mínimo de 4 horas. Deje la batería cargando toda la noche al menos una vez al mes.

Si se carga por completo, se prolongará la vida útil de la batería.

Mantenimiento de máquinas TwinTec



Tabliczka znamionowa	
1	Nazwa i adres firmy
2	Opis maszyny
3	Prąd zasilania / napięcie / prąd przemienny / częstotliwość
4	Wyjście ładowarki
5	Napięcie akumulatora
6	Wskaźnik poziomu hałasu
7	Poziom drgań przenoszonych na kończyny górne
8	Masa (robocza)
9	Stopień ochrony obudowy
10	Maks. nachylenie
11	Kod QR
12	Logo WEEE / znak zatwierdzenia
13	SKU/część
14	Maszyna Rok/Tydz. Numer seryjny
15	Poziom drgań przenoszonych na całe ciało



### WEEE (zużyty sprzęt elektrotechniczny i elektroniczny)

Akcesoria i opakowanie maszyny należy odpowiednio posegregować i przekazać do utylizacji.

### Tylko dla Wielkiej Brytanii i krajów UE.

Maszyny nie wolno utylizować wraz z odpadami komunalnymi.

Zużyty sprzęt należy utylizować zgodnie z dyrektywą 2012/19/UE w sprawie zużytego sprzętu elektrotechnicznego i elektronicznego oraz przepisami włączonymi do prawa krajowego.

Maszyny czyszczące nienadające się już do użytku należy oddzielić, zebrać i wysłać do przetworzenia w sposób przyjazny dla środowiska z odzyskiem surowców.



Środki ochrony indywidualnej, które mogą być wymagane podczas wykonywania niektórych prac.

Ochrona uszu	Obuwie ochronne	Ochrona głowy	Rękawice ochronne	
Ochrona przed pyłem / alergenami	Ochrona oczu	Odzież ochronna	Kamizelka odblaskowa	
				Przeostroga Znak ostrzegający o śliskiej podłodze

UWAGA: NALEŻY DOKONAĆ OCENY RYZYKA I OKREŚLIĆ, KTÓRE ŚRODKI OCHRONY INDYWIDUALNEJ NALEŻY STOSOWAĆ.

### Komponent krytyczny dla bezpieczeństwa:

Kable do ładowania: H05VV-F 3 m x 2 Core x 1,0 mm<sup>2</sup>

Ładowarka: 100V-240V (50-60Hz)

Wyjście DC: 25.6VDC, 20A

Numer katalogowe komponentów, zob. str.125



KOMPONENT	CZĘSTOTLIWOŚĆ	ZAKRES KONTROLI
Przewód zasilający	CODZIENNIE	Rysy, pęknięcia, rozdarcia, przetarcia
Szczotki	CODZIENNIE	Uszkodzenie włosa, zużycie szczotki, zużycie kołnierza napędu
Pióro wycieraczki	PRZED KAŻDYM UŻYCIEM	Zużycie, pęknięcia, rozdarcia
Filtry	PRZED KAŻDYM UŻYCIEM	Zapchanie i obecność ciał obcych
Zbiorniki	PO KAŻDYM UŻYCIU	Umyć zbiornik brudnej wody po użyciu

## OSTRZEŻENIE

Operatorzy muszą zostać odpowiednio przeszkoleni w zakresie właściwej obsługi maszyny.

Przez cały czas użytkowania maszyny czyszczącej, podobnie jak w przypadku każdego urządzenia elektrycznego, należy zachowywać szczególną ostrożność. Ponadto, aby zapewnić bezpieczną eksploatację maszyny, należy regularnie wykonywać zalecane czynności konserwacyjne.

Zaniebdywanie czynności konserwacyjnych zgodnych z zaleceniami, a także wymienianie części na niezgodne ze stosowaną normą, może spowodować, że użytkowanie maszyny stanie się niebezpieczne i doprowadzić do wyłączenia odpowiedzialności producenta.

Podczas zamawiania części zamiennych koniecznie podaj numer modelu i numer seryjny maszyny umieszczone na tabliczce znamionowej.

Nie używać na czyszczonych powierzchniach o nachyleniu przekraczającym wartość określoną na maszynie. Będąc na rampie albo nachyleniu, unikać gwałtownego zatrzymania. Unikać ostrych skrętów. Przy zjeździe z rampy jechać z małą prędkością. Czyszczenie na rampie wykonywać tylko przy zjeździe (na dół).

Urządzenie nie jest przeznaczone do użytku przez osoby (również dzieci) z ograniczonymi zdolnościami psychomotorycznymi ani osoby bez doświadczenia i odpowiedniej wiedzy. Dzieci muszą być pod nadzorem, aby nie bawiły się maszyną.

Stosując detergenty lub inne płyny, przeczytaj instrukcje producentów.

Używaj wyłącznie szczotek dostarczonych z urządzeniem lub wyszczególnionych w instrukcji.

Używanie innych szczotek może obniżyć poziom bezpieczeństwa.

Dla tego produktu dostępny jest szeroki asortyment szczotek i akcesoriów.

Należy używać wyłącznie szczotek i padów odpowiednich dla prawidłowej eksploatacji maszyny oraz wykonywanego zadania.

Niezmiernie istotny jest prawidłowy montaż maszyny i jej obsługa zgodnie z obowiązującymi przepisami bezpieczeństwa.

Za każdym razem podczas używania maszyny dopilnuj, aby stosowane były wszystkie niezbędne środki ostrożności zapewniające bezpieczeństwo operatorowi i innym osobom, które mogłyby być narażone na jakiegokolwiek zagrożenie.

Na czas szorowania zakładać obuwie antypoślizgowe. W warunkach zapylenia stosuj maskę.

Na czas ładowania maszyną ustaw tak, aby dostęp do wtyczki zasilania nie był utrudniony.

Na czas czyszczenia, serwisowania lub konserwacji, a także wymiany części lub zmiany funkcji, maszynę należy odłączyć od źródła zasilania.

W przypadku maszyn zasilanych prądem z sieci, należy wyjąć wtyczkę z gniazda zasilania, a w przypadku maszyn akumulatorowych należy wyjąć bezpiecznik.

Aby zapobiec nieuprawnionemu użyciu maszyny, po zakończeniu jej pracy należy wyjąć kluczyk.

Maszyny pozostawione bez nadzoru należy zabezpieczyć przed przypadkowym przemieszczeniem.

Stosując detergenty lub inne płyny, przeczytaj instrukcje producentów.

## Przeostroga

Maszynę można przechowywać wyłącznie wewnątrz budynków

Maszyna jest przeznaczona do użytku wyłącznie wewnątrz budynków.

## UWAGI:

Ta maszyna, poza zwykłym zastosowaniem domowym, przeznaczona jest również do zastosowań komercyjnych, np. w hotelach, szkołach, szpitalach, fabrykach, sklepach, biurach i powierzchniach przeznaczonych pod wynajem.

## NALEŻY

- Tylko odpowiednio wykwalifikowane osoby mogą rozpakować maszynę i przeprowadzać jej montaż.
- Utrzymuj maszynę w czystości.
- Utrzymuj szczotki w dobrym stanie.
- Niezwłocznie wymień wszelkie zużyte lub uszkodzone części.
- Regularnie kontrolować kabel zasilający pod kątem ewentualnych uszkodzeń, np. pęknięć czy starzenia się. W razie stwierdzenia uszkodzenia, niezwłocznie wymienić kabel przed kolejnym użyciem maszyny.
- Uszkodzony kabel zastąpić tylko odpowiednim kablem zatwierdzonym przez Numatic.
- Dopilnuj, aby na powierzchni roboczej nie znajdowały się żadne przeszkody ani osoby.
- Zapewnij dobre oświetlenie powierzchni roboczej.
- Wstępnie zamieć powierzchnię, która ma być czyszczona.

## NIE

- Nie używaj myjek parowych ani ciśnieniowych do czyszczenia maszyny, ani nie używaj jej na deszczu.
- Wykonywać czynności konserwacyjnych ani czyścić urządzenia, jeżeli kabel zasilający nie został odłączony od gniazda zasilania.
- Nie zezwalaj pracownikom nieposiadającym odpowiedniego doświadczenia na wykonywanie napraw. Wezwij specjalistów.
- Naciągając kabla lub ciągnąc za kabel w celu jego odłączenia od źródła zasilania.
- Nie pozostawiaj pada zamontowanego w maszynie, jeżeli nie jest ona użytkowana.
- Nie dopuszczaj do tego, aby maszyna była obsługiwana przez niedoświadczonych lub nieuprawnionych operatorów, bądź przez osoby nieposiadające odpowiedniego przeszkolenia.
- Używać maszyny bez zbiorników na roztwór zamontowanych zgodnie z instrukcją.
- Nie spodziewaj się bezawaryjnej pracy maszyny, jeśli nie zapewnisz jej prawidłowej konserwacji.
- Nie przejeżdżaj maszyną w trakcie pracy po kablu zasilania elektrycznego.
- Podnosić ani ciągnąć maszyny za którąkolwiek z dźwigni sterowniczych. Używać tylko głównego uchwyty.
- Wyjmować uchwyt z maszyny do celów innych niż naprawa lub serwisowanie



PRZED UŻYCIEM ZAPOZNAJ  
SIĘ Z INSTRUKCJĄ

### Środki ostrożności w trakcie pracy z akumulatorami

1. Pracując z akumulatorami, zawsze zakładaj odzież ochronną, tj. osłonę twarzy, rękawice i kombinezon ochrony.
2. Każde ładowanie przeprowadź, o ile to możliwe, w miejscu przeznaczonym do ładowania z dobrą wentylacją. Nie pal i nie wnoś otwartego płomienia do obszaru ładowania.
3. Przed przystąpieniem do pracy z akumulatorem zdejmij wszelkie metalowe przedmioty z dłoni, nadgarstków i szyi, np. obrączki, łańcuszki itp.
4. Nigdy nie kładź na wierzchu akumulatora narzędzi ani metalowych przedmiotów.
5. Po zakończeniu ładowania odłącz akumulator od zasilania sieciowego.
6. Przed złomowaniem maszyny wymontuj z niej akumulatory.
7. Podczas wyjmowania akumulatora maszyna musi być odłączona od zasilania.
8. Aby wyjąć akumulatory:- odłączyć urządzenie od zasilania sieciowego (jeśli jest ładowane) i upewnić się, że akumulatory są wyłączone za pomocą przycisku znajdującego się na górze akumulatora. Z separatora i zbiorników odłączyć węże. Wyciągnąć separator i zbiorniki. Odkręcić zamocowania taśmy trzymającej i usunąć. Odkręcić zaciski akumulatorów i usunąć. Wyjąć akumulatory.
9. Zużyte akumulatory należy zutylizować w bezpieczny sposób, zgodnie z obowiązującymi przepisami.
10. Używaj tylko oryginalnych akumulatorów zamiennych Numatic.
11. Nie dopuszczać do całkowitego rozładowania akumulatora, jego ponowne ładowanie może zakończyć się niepowodzeniem. Nie wolno dopuścić do rozładowania akumulatorów poniżej 22,5 wolta przy przepływie prądu 10 A.
12. Nie dopuszczaj do nierównomiernego rozładowywania akumulatorów.
13. Nie łącz akumulatorów pochodzących z różnych maszyn.
14. Baterie tego produktu są typu litowo-jonowego (Li-ion), litowo-żelazowego fosforanu (LFP). Montaż akumulatorów innego typu może stanowić zagrożenie.
15. Przed przystąpieniem do czyszczenia lub konserwacji należy wyłączyć akumulator za pomocą górnego PRZYCISKU ON/OFF.

### Postępowanie z akumulatorami

1. Przechowywanie akumulatorów:
  - a. Akumulatory należy przechowywać w suchym i czystym miejscu, na równej powierzchni, a temperatura nie może przekraczać zakresu od 15°C do 25°C.
  - b. Akumulatory należy całkowicie naładować po 6 miesiącach w momencie gdy maszyna nie jest używana i co najmniej co 3 miesiące w kolejnych okresach. Ładowanie powinno być również przeprowadzone w przypadku zmniejszenia napięcia akumulatora do 12,6V.
  - c. Akumulatory należy wprowadzić do eksploatacji w ciągu 12 miesięcy od daty produkcji, niedostosowanie się do tego zalecenia doprowadzi do zmniejszenia wydajności maszyny w terenie. Kod daty akumulatora

ZP19006F YYW W0 0001



Rok/Tydz/Numer seryjny  
Tydzień produkcji  
Rok produkcji

- d. Jeśli akumulator nie chce się włączyć, a zielona dioda LED na górze nie świeci, oznacza to, że doszło do nieodwracalnych uszkodzeń. W takich okolicznościach, akumulator nie powinien być wprowadzany do eksploatacji i należy go utylizować zgodnie z wytycznymi lokalnych władz.
2. W trakcie użytkowania:
  - a. Akumulatory należy doładowywać po każdym użyciu maszyny, niezależnie od czasu pracy maszyny
  - b. Jeżeli maszyna zostanie pozostawiona w stanie uśpionym przez dłuższy okres czasu, należy wykonać następujące czynności:
    - i.. Całkowicie naładować akumulatory.
    - ii. Nie pozostawiać akumulatorów w stanie uśpionym przez okres dłuższy niż 6 miesięcy.

#### Codziennie

Utrzymuj maszynę w czystości.  
Dopilnuj, aby szczotki/pady/wycieraczki/filtry były w dobrym stanie.  
Sprawdź części pod kątem zużycia lub uszkodzenia i w razie potrzeby niezwłocznie je wymień.  
Opróżnij i opłukaj zbiornik brudnej wody po każdym użyciu.  
Maszynę przechowywać z podniesioną głowicą.

#### Przynajmniej raz w tygodniu

Sprawdź szczotkę lub pad i listwę i opłukaj.  
Sprawdź pióra ssawy pod kątem zużycia i wyczyść je.  
Wyczyść zespół separatora, w tym filtr, i sprawdź stan uszczelnienia.  
Przeplucz układ czystą wodą i wyczyść filtry.

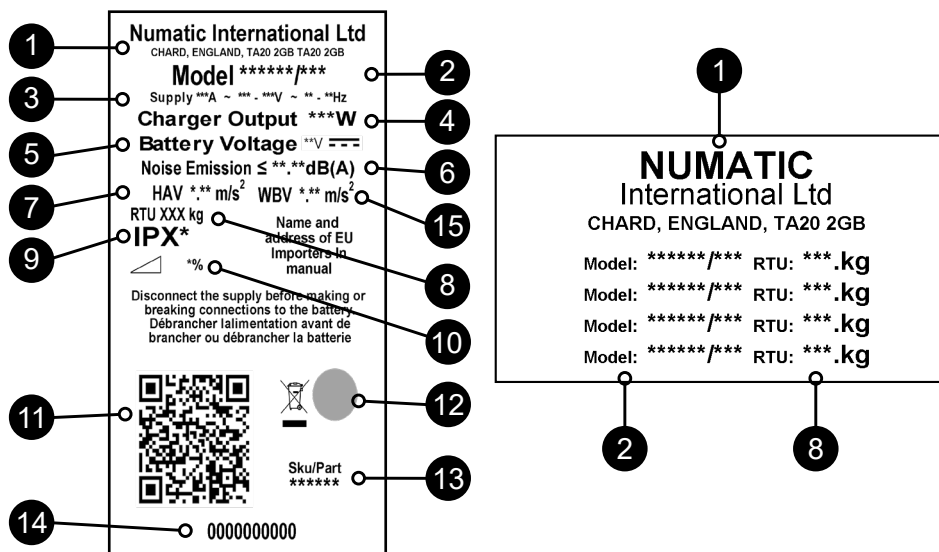
#### Akumulatory

Po każdym użyciu doładować akumulatory.  
Ładować przez co najmniej 4 godziny. Akumulator należy ładować przez noc, przynajmniej raz w miesiącu.  
Po całkowitym naładowaniu wydłuża to żywotność akumulatora.

Konserwacja  
urządzenia Twintec

# SV Om maskinen

Märkskylt	
1	Företagsnamn och adress
2	Maskinbeskrivning
3	Tillförsel ström/spänning/ växelström/frekvens
4	Laddarens utgång
5	Batterispänning
6	Ljudmärkning
7	Hand-/armvibration
8	Vikt (vid användning)
9	Kapslingsklass
10	Maximal lutning
11	QR-kod
12	WEEE-logotyp/märke för godkännande
13	SKU/Komponent
14	Maskin år/vecka, serienummer
15	Helkroppsvibration



## WEEE (avfall, elektrisk och elektronisk utrustning)

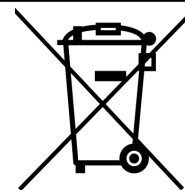
Kombiskurmaskinens tillbehör och förpackningsmaterial ska sorteras för miljövänlig återvinning.

## Endast för Storbritannien och EU-länder.

Bortskaffa inte kombiskurmaskinen med hushållsavfall.

Enligt EU-direktivet 2012/19/EU om avfall som utgörs av eller innehåller elektriska eller elektroniska produkter samt enligt nationella lagar.

Kombiskurmaskiner som inte längre är i skick att användas måste monteras ned, samlas in och avfallshandteras på ett miljövänligt sätt.



Personlig skyddsutrustning som kan krävas för vissa uppgifter.

Hörselskydd	Skyddsskor	Huvudskydd	Skyddshandskar	
				Var försiktig! Varningsskylt om våta golv
Damm/allergener Skydd	Ögonskydd	Skyddskläder	Varselväst	

Obs! En riskbedömning bör göras för att avgöra vilken personlig skyddsutrustning som ska användas.

## Viktiga säkerhetskomponenter:

Laddningskabel: H05VV-F 3-kärna x 1,0 mm<sup>2</sup>

Batteriladdare: 100–240 V (50/60 Hz)

DC-utleverans: 25,6 V DC, 20 A

Se sidan 125 för komponenternas artikelnummer



LÄS BRUKSANVISNINGEN  
FÖRE ANVÄNDNING

KOMPONENT	INTERVALL	KONTROLLERA
Nätkabel	VARJE DAG	Nötning, sprickor, synliga ledare
Borstar	VARJE DAG	Skador på borste, förslitning, förslitning på fästet
Gummiskrapa	FÖRE VARJE ANVÄNDNING	Förslitningar, sprickor
Filter	FÖRE VARJE ANVÄNDNING	Igensättning och uppfångad smuts
Tankar	EFTER VARJE ANVÄNDNING	Skölj den smutsiga vattentanken efter varje användning

### VARNING!

Användare måste få lämplig utbildning i hur maskinen används på korrekt sätt.

I likhet med övrig elektrisk utrustning måste försiktighet och uppmärksamhet ständigt iaktas medan maskinen används. Ett rutinmässigt och förebyggande underhåll måste också utföras regelbundet för att garantera en säker drift.

Om underhåll inte utförs enligt anvisningarna, vilket omfattar byte av delar till korrekt standard, är utrustningen eventuellt inte längre driftsäker. Tillverkarens ansvar och förpliktelser upphör då att gälla.

Ange alltid det modellnummer/serienummer som står på märkskylten när du beställer reservdelar.

Använd inte maskinen på rengöringsytor som lutar mer än den gradient som anges på maskinen. Undvik plötsliga inbromsningar när du befinner dig på ramper eller sluttningar. Undvik skarpa svängar. Kör sakta nedför ramper. Använd endast rengöringsfunktionen när du kör nedför ramper.

Utrustningen är inte avsedd att användas av personer (i synnerhet barn) med nedsatt fysisk eller psykisk förmåga eller som saknar erfarenhet och kunskaper. Barn ska övervakas så att de inte leker med apparaten.

Läs tillverkarens anvisningar innan du använder rengöringsmedel eller andra vätskor.

Använd endast de borstar som medföljer utrustningen eller sådana som anges i bruksanvisningen.

Säkerheten kan äventyras om du använder andra borstar.

Det finns ett fullständigt sortiment med borstar och tillbehör för produkten.

Använd endast borstar och rondeller som är avsedda för just den uppgift som maskinen ska utföra.

Det är mycket viktigt att utrustningen monteras ihop på rätt sätt och att den används enligt aktuella säkerhetsföreskrifter.

Se alltid till att alla nödvändiga försiktighetsåtgärder vidtas när du använder utrustningen. På så sätt garanteras säkerheten för användaren och andra berörda personer.

Använd halksäkra skor när du kör maskinen. Använd andningsmask i dammiga miljöer.

När maskinen laddas måste den placeras så att stickkontakten är lättåtkomlig.

När service eller underhåll utförs på maskinen eller när den rengörs, delar byts ut eller om den omvandlas till en annan funktion ska strömkällan vara bortkopplad.

Koppla ur nätdrivna maskiner genom att dra ur kontakten och koppla ur batteridrivna maskiner genom att använda knappen ON/OFF (PÅ/AV) på batteriet.

För att hindra obehöriga från att använda maskinen måste startnyckeln tas ut efter att maskinen har använts.

Säkra maskinen mot oavsiktliga rörelser om den lämnas obebvakad.

Läs tillverkarens anvisningar innan du använder rengöringsmedel eller andra vätskor.

### Var försiktig!

Denna maskin ska endast förvaras inomhus

Maskinen är endast avsedd för inomhusbruk.

### OBS:

Maskinen är avsedd för kommersiellt bruk på exempelvis hotell, skolor, sjukhus, fabriker, butiker, kontor och uthyrningsföretag.

### UNDVIK

- Se till att endast personer med erforderlig kompetens packar upp/monterar ihop maskinen.
- Håll maskinen ren.
- Håll borstarna i gott skick.
- Byt omedelbart ut slitna eller skadade delar.
- Undersök laddningskabeln regelbundet efter skador, exempelvis sprickor eller åldersslitage. Om du upptäcker skador ska kabeln bytas ut innan du använder maskinen igen.
- Använd bara delar som har godkänts av Numatic när du byter ut laddningskabeln.
- Säkerställ att arbetsområdet är fritt från hinder och personer.
- Säkerställ att belysningen i arbetsområdet är god.
- Förrengör det område som ska rengöras.

### FEL

- Rengör inte maskinen med ångtvätt eller högtryckstvätt och använd den inte i regn.
- Försök inte att underhålla eller rengöra maskinen om inte kontakten har tagits ut ur strömuttaget.
- Reparationer får inte utföras av personer utan erfarenhet. Anlita en expert.
- Sträck inte ut laddningskabeln och dra heller inte ut kontakten genom att dra i kabeln.
- Låt inte borstrondellen sitta kvar på maskinen när den inte används.
- Låt inte oerfarna eller obehöriga personer utan lämplig utbildning använda maskinen.
- Använd inte maskinen utan att tankarna med lösningsmedel sitter korrekt placerade på maskinen enligt anvisningarna.
- Förvänta dig inte att maskinen ska fungera felfritt och driftsäkert om du inte underhåller den enligt anvisningarna.
- Kör inte maskinen över strömkabeln under drift.
- Lyft inte och dra inte i maskinen genom att hålla i en av driftutlösarna. Använd handtaget.
- Ta inte bort handtaget från maskinen, utom när service eller reparationer utförs.



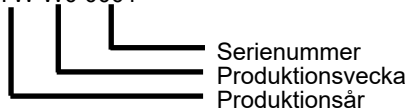
## Säkerhetsföreskrifter vid hantering av batterier

1. Bär alltid skyddskläder, t.ex. ansiktsskydd, handskar och overall, när du hanterar batterier.
2. Ladda om möjligt maskinen på en lämplig plats med god ventilation. Rökning och öppna lågor får inte förekomma i laddningsområdet.
3. Ta av dig eventuella metallföremål, t.ex. ringar och halskedjor, innan du hanterar batterier.
4. Lägg aldrig verktyg eller metallföremål på batteriet.
5. Koppla ur maskinen från eluttaget när laddningen har slutförts.
6. Batterierna måste avlägsnas från maskinen innan den kasseras.
7. Maskinen måste kopplas bort från elnätet när batteriet ska tas ut.
8. För att ta ut batterierna: Koppla bort maskinen från elnätet (vid laddning) och se till att batterierna är avstängda genom att kontrollera knappen som sitter på batteriets ovansida. Ta loss slangarna från separatorn och tankarna. Ta bort separatorn och tankarna. Skruva av batteriremmens fästen och ta bort dem. Koppla loss batteripolerna och ta bort dem. Ta ut batterierna.
9. Batterierna ska kasseras på ett säkert sätt, enligt lokala bestämmelser.
10. Använd endast reservbatterier från Numatic.
11. Låt inte batterierna laddas ur helt eftersom du då riskerar att de inte går att ladda igen. Batterier bör inte urladdas under 22,5 Volt med 10 A flöde.
12. Låt inte ett batteri laddas ur separat från det andra.
13. Blanda inte batterier från olika maskiner.
14. Batterierna i denna produkt är av typen litiumjon, litiumjärnfosfat (LFP). Användning av andra batterityper kan utgöra en säkerhetsrisk.
15. Stäng av batteriet med ON/OFF (PÅ/AV)-knappen på ovansidan innan rengöring eller underhåll.

## Batteriskötsel

1. Batteriförvaring:
  - a. Batterierna måste förvaras på en torr, jämn och ren yta som inte överstiger ett temperaturintervall på 15 °C ~ 25 °C.
  - b. Batterierna måste fulladdas var sjätte månad om de inte används under en längre tid eller om batterispänningen sjunker till 25 V.
  - c. Batterierna måste tas i bruk inom 12 månader från tillverkningsdatumet. Om man inte gör detta leder det till reducerad kapacitet på fältet. (batteriets datumkod)

ZP19006F YYW W0 0001



- d. Om ett batteri inte vill slås PÅ och den gröna LED-lampan på ovansidan inte tänds har bestående skador uppstått. Om det sker får ett batteri inte tas i bruk och ska kasseras i enlighet med lokala myndigheters riktlinjer.
2. Under användning:
  - a. Batterierna måste laddas efter varje användning oavsett maskinens körtid.
  - b. Om maskinen ska lämnas ur bruk under en tidsperiod ska följande utföras innan:
    - i. Ladda batterierna helt.
    - ii. Låt inte batterierna vara ur bruk i mer än 6 månader.

### Varje dag

Håll maskinen ren.  
Kontrollera att borstar/rondeller/gummiskrapa/filter är i gott skick.  
Kontrollera om det finns utslitna eller skadade delar och byt ut dem omedelbart.  
Töm och skölj smutsvattentanken efter varje användning.  
Förvara maskinen med borstdäcket i upphöjt läge.

### Varje vecka – samma som dagligen och –

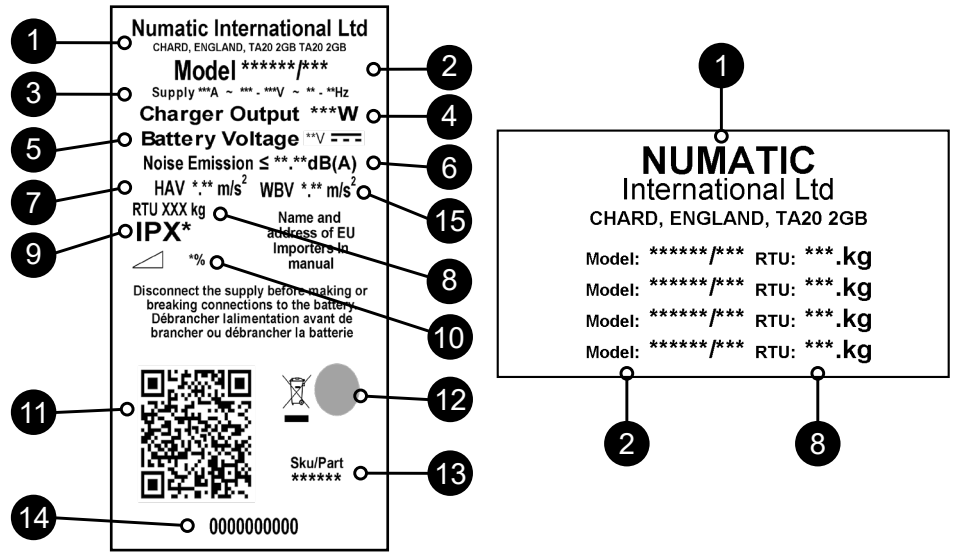
Kontrollera borste eller rondell och kjol och skölj.  
Kontrollera att golvredskapets blad inte är utslitna och torka av dem.  
Rengör avskiljaren och filtren, och kontrollera packningens skick.  
Spola systemet med rent vatten och rengör filtren.

### Batterier

Ladda alltid batterierna efter användning.  
Ladda i minst 4 timmar. Låt batterierna ladda över natten minst en gång i månaden.  
Om batterierna laddas upp helt kan det förlänga livslängden.

Underhåll  
av TwinTec

Arvokilpi	
1	Yrityksen nimi ja osoite
2	Koneen kuvaus
3	Virransyöttö/jännite/vaihtovirta/taajuus
4	Laturin lähtö
5	Akun jännite
6	Meluluokitus
7	Käden-käsivarren värinä
8	Paino (käyttövalmiina)
9	Kotelointiluokka
10	Enimmäiskaltevuus
11	QR-koodi
12	WEEE-logo/hyväksynnät
13	SKU / Osa
14	Koneen vuosi/viikko, sarjanumero
15	Koko kehon värinä



#### SER (sähkö- ja elektroniikkalaiteromu)

Yhdistelmäkoneen lisätarvikkeet ja pakkausmateriaalit on lajiteltava kierrätystä varten.

#### Koskee vain Yhdistynyttä kuningaskuntaa ja EU-maita.

Yhdistelmäkoneetta ei saa hävittää kotitalousjätteen mukana

Euroopan sähkö- ja elektroniikkalaiteromua koskevan direktiivin 2012/19/EU ja sen kansallisten sovellusten mukaan.

Käytöstä poistettavien yhdistelmäkoneiden sisältämät materiaalit on lajiteltava ja toimitettava kierrätykseen.



Henkilönsuojaimet, joita saatetaan tarvita joissain tilanteissa.

Kuulonsuojaimet	Turvajalkineet	Pääsuojaimet	Suojakäsineet	
Pöly- ja allergeeni-suojaus	Silmiensuojain	Suojavaatetus	Huomiotakki	

HUOMAUTUS: TARVITTAVAT HENKILÖNSUOJAIMET ON MÄÄRITETTÄVÄ RISKIARVIOINNISSA.

Turvallisuuden kannalta tärkeitä osat:  
Latausjohdot: H05VV-F 3 ydintä x 1,0 mm<sup>2</sup>  
Akkulaturi: 100–240 V (50–60 Hz)  
Tasavirta-anto: 25,6 VDC, 20 A  
Katso osien osanumerot sivulta 125.



OSA	VÄLI	TARKASTA SEURAAVIEN VARALTA
Virtajohto	PÄIVITTÄIN	Hankaus, säröt, halkeamat, johtimien näkyminen
Harjat	PÄIVITTÄIN	Harjaksien vauriot, kuluminen, istukan kuluminen
Lastalapa	ENNEN JOKAISTA KÄYTTÖKERTAA	Kuluminen, säröt, halkeamat
Suodattimet	ENNEN JOKAISTA KÄYTTÖKERTAA	Tukkeumat ja roskajäämät
Säiliöt	JOKAISEN KÄYTTÖKERRAN JÄLKEEN	Huuhtele likavesisäiliö käytön jälkeen

## VAROITUS

Koneen käyttäjille on annettava riittävä ohjeistus koneen oikeasta käytöstä.

Kaikkien sähkölaitteiden tapaan laitteen käytössä on oltava huolellinen ja varovainen. Turvallinen käyttö edellyttää myös, että rutiini- ja määräaikaishuolloista huolehditaan ajallaan.

Jos tarvittavista huolloista ja oikeiden varaosien käytöstä ei huolehdi, koneen käyttö ei ole turvallista. Valmistaja ei ole tällaisissa tapauksissa missään vastuussa tai korvausvelvollinen.

Varaosia tilattaessa on mainittava arvokilpeen merkitty mallinumero tai sarjanumero.

Konetta ei saa käyttää puhdistamiseen alustoilla, joiden kaltevuus on suurempi kuin koneeseen merkitty enimmäiskaltevuus. Vältä äkkipysähdyksiä rampeilla ja kaltevilla alustoilla. Vältä äkkikäänöksiä. Aja ramppia alas hitaasti. Puhdista vain ramppia alas ajattaessa. Tätä laitetta ei ole tarkoitettu fyysisesti tai psyykkisesti rajoittuneiden eikä kokemattomien henkilöiden (kuten lasten) käytettäväksi, Valvo, etteivät lapset leiki laitteella.

Lue valmistajan ohjeet pesuaineita tai muita nesteitä käytettäessä.

Laitteessa saa käyttää vain sen mukana toimitettuja tai käyttöoppaassa mainittuja harjoja.

Muiden harjojen käyttö voi olla vaarallista.

Tuotteeseen on saatavana kattava valikoima harjoja ja lisätarvikkeita.

Koneessa saa käyttää vain harjoja ja lautasia, jotka on tarkoitettu kulloiseenkin puhdistustyöhön.

On erittäin tärkeää, että laitteisto kootaan oikein ja että sitä käytetään voimassa olevien turvallisuusmääräysten mukaisesti.

Laitteistoa käytettäessä on oltava varma, että tarvittaviin varotoimiin on ryhdytty. Näin varmistetaan käyttäjän ja sivullisten turvallisuus.

Pesun aikana on käytettävä liukastumiselta suojaavia jalkineita. Pölyisissä olosuhteissa on käytettävä hengityssuojainta.

Kone on sijoitettava latauksen ajaksi siten, että pistotulppaan pääsee helposti käsiksi.

Koneesta on katkaistava virta koneen puhdistuksen, huollon ja osien vaihdon ajaksi ja kun koneen toimintoja muutetaan.

Verkkovirralla toimivista laitteista katkaistaan virta irrottamalla pistotulppa pistorasiasta. Akkukäyttöisistä koneista katkaistaan virta akun virtapainikkeella.

Koneen luvattoman käytön estämiseksi virta-avain on irrotettava käytön jälkeen.

On varmistettava, että kone ei pääse liikkumaan, kun sen luota poistutaan.

Lue valmistajan ohjeet pesuaineita tai muita nesteitä käytettäessä.

## Huomio

Tätä konetta saa säilyttää vain sisätiloissa.

Kone on tarkoitettu käytettäväksi ainoastaan sisätiloissa.

## HUOMAUTUKSET:

Kone on tarkoitettu kaupalliseen käyttöön esimerkiksi hotelleissa, kouluissa, sairaaloissa, tehtaissa, kaupoissa, toimistoissa ja vuokraamoissa.

## OIKEIN

- Koneen valmistelusta ja kokoonpanosta vastaavilla on oltava riittävä asiantuntemus.
- Kone on pidettävä puhtaana.
- Harjat on pidettävä hyvässä kunnossa.
- Kuluneet tai vaurioituneet osat on vaihdettava heti.
- On tarkastettava säännöllisesti, että virtajohto ei ole murtunut, hapertunut tai muuten vaurioitunut. Vaurioitunut johto on vaihdettava ennen koneen käyttöä.
- Virtajohdon saa vaihtaa vain oikeaan, Numaticin hyväksymään varaosaan.
- Työskentelyalueella ei saa olla esteitä tai sivullisia.
- Työskentelyalueen valaistuksen on oltava riittävä.
- Puhdistettava alue on esilakaistava.

## VÄÄRIN

- Konetta ei saa puhdistaa höyry- tai painepesurilla. Konetta ei saa käyttää sateessa.
- Konetta ei saa huoltaa tai puhdistaa, jos pistotulppa on pistorasiassa.
- Konetta ei saa korjata ilman riittävää koulutusta. Korjaus on annettava ammattilaisten tehtäväksi.
- Virtajohtoa ei saa kuormittaa, eikä pistotulppaa saa irrottaa virtajohtoa vetämällä.
- Harjaa tai lautasta ei saa jättää koneeseen, kun konetta ei käytetä.
- Konetta ei saa käyttää ilman riittävää kokemusta ja koulutusta tai lupaa sen käyttöön.
- Konetta ei saa käyttää, jos puhdistusainesäiliöitä ei ole asennettu koneeseen mukaisesti.
- Koneen ei voida odottaa toimivan ongelmattomasti ja luotettavasti ilman säännöllistä huoltoa.
- Älä aja koneella virtajohdon yli käytön aikana.
- Konetta ei saa nostaa tai vetää käyttöliipaisimista. Siihen on käytettävä pääkahvaa.
- Kahvaa ei saa irrottaa koneesta muulloin kuin huollon tai korjauksen ajaksi.





LUE OPAS ENNEN  
LAITTEEN KÄYTTÖÄ

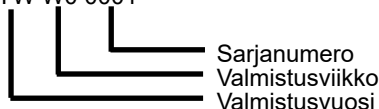
#### Akkujen käsittelyyn liittyviä turvaohjeita

1. Akkujen parissa työskentelyn aikana on käytettävä henkilösuojaimia, kuten kasvosuojainta, käsineitä ja haalareita.
2. Latauspaikan on mahdollisuuksien mukaan oltava erillinen tila, jossa on hyvä ilmanvaihto. Latauspaikassa ei saa tupakoida tai käyttää avotulta.
3. Kaikki metalliset esineet, kuten sormukset ja ketjut, on riisuttava käsistä, ranteista ja kaulasta ennen akun parissa työskentelyä.
4. Akun päälle ei saa asettaa työkaluja tai metalliesineitä.
5. Kun lataus on valmis, irrota pistotulppa pistorasiasta.
6. Akut on irrotettava koneesta ennen koneen hävittämistä.
7. Kone on irrotettava verkkovirrasta akun irrottamisen ajaksi.
8. Akkujen irrottaminen: irrota kone verkkovirrasta (jos se ollut latauksessa) ja varmista, että akut on sammutettu akun yläpaneelissa olevalla painikkeella. Irrota letkut erottimesta ja säiliöistä. Irrota erotin ja säiliöt. Irrota akkujen hinnakiinnikkeet. Kytke akun napakytkennät irti. Irrota akut.
9. Akut pitää hävittää turvallisesti paikallisten viranomaisohjeiden mukaisesti.
10. Käytä vain alkuperäisiä Numatic-vaihtoakkuja.
11. Akkujen ei saa antaa tyhjentyä kokonaan, sillä muutoin niiden lataus uudelleen ei ehkä onnistu. Akkujen ei saa antaa tyhjentyä alle 22,5 voltin 10 A:n virralla.
12. Akkujen varauksen ei saa antaa purkautua eri tahtia.
13. Eri laitteissa käytettyjä akkuja ei saa käyttää yhdessä.
14. Tähän tuotteeseen asennetut akut ovat litium-ioniakkuja (Li-ion) tai litium-rautafosfaattiakkuja (LFP). Muun tyyppisten akkujen käyttö saattaa olla vaarallista.
15. Sammuta akku ennen puhdistusta tai huoltoa painamalla virtapainiketta.

#### Akkujen ylläpito

1. Akkujen säilytys:
  - a. Akkuja on säilytettävä kuivassa, tasaisessa ja puhtaassa paikassa, jonka lämpötila on alueella 15–25 °C.
  - b. Akut on ladattava täyteen kuuden kuukauden varastoinnin jälkeen tai jos akkujen jännite laskee alle 25 V:n.
  - c. Akut on otettava käyttöön 12 kuukauden sisällä valmistuspäivästä. Muussa tapauksessa käytönaikainen kapasiteetti on alhaisempi. (Akun päivämääräkoodi)

ZP19006F YYW W0 0001



- d. Jos akku ei käynnisty ja vihreä merkkivalo ei pala, on tapahtunut peruuttamatonta vahinkoa. Tässä tapauksessa akkua ei saa ottaa käyttöön, ja se on hävitettävä paikallisten viranomaisten ohjeiden mukaan.
2. Käytön aikana:
  - a. Akut on ladattava jokaisen käyttökerran jälkeen koneen käyttöajasta riippumatta.
  - b. Jos konetta ei käytetä pitkään aikaan, suorita seuraavat toimet:
    - i. Lataa akut täyteen.
    - ii. Älä jätä akkuja käyttämättä yli kuudeksi kuukaudeksi.

#### Päivittäin

Kone on pidettävä puhtaana.  
Harjat, lautaset, lasta ja suodattimet on pidettävä hyvässä kunnossa.  
Tarkasta osat kulumien ja vaurioiden varalta ja vaihda ne tarvittaessa heti.  
Tyhjennä ja huuhtelee likavesisäiliö aina käytön jälkeen.  
Varastoi kone harjakotelo kiinnitettynä nostettuun asentoon.

#### Viikoittain – päivittäisten lisäksi

Tarkista harja tai lautanen ja helma ja huuhtelee ne.  
Tarkasta lattiatyökalun lavat kulumien varalta ja pyyhi ne puhtaaksi.  
Puhdista erotinkokoonpano ja suodatin ja tarkasta tiivisteiden kunto.  
Huuhtelee järjestelmä puhtaalla vedellä ja puhdista suodattimet.

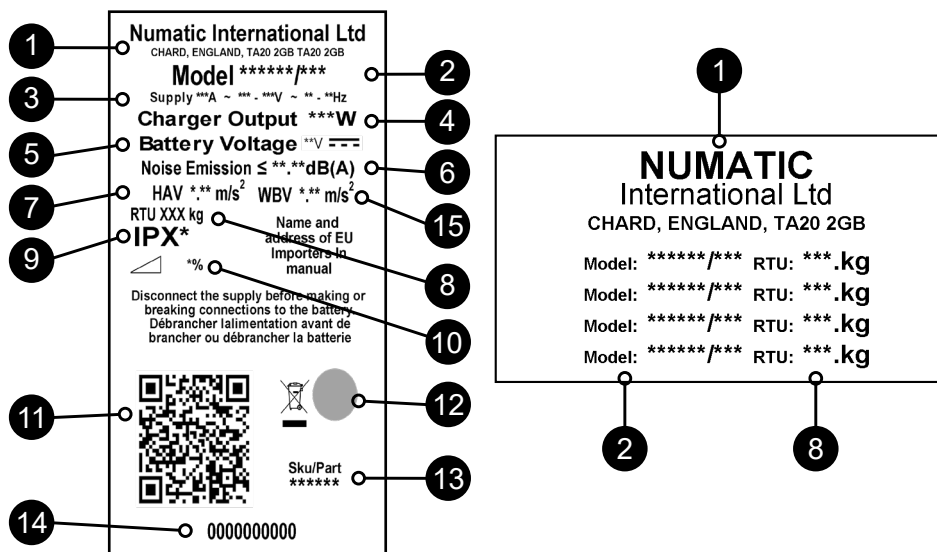
#### Akut

Lataa akut jokaisen käyttökerran jälkeen.  
Lataa vähintään 4 tuntia. Anna akun latautua yön yli vähintään kerran kuukaudessa.  
Kun akku on ladattu täyteen, se kestää pidempään.

Twin Tec-  
koneen huolto

# DA Om maskinen

Klassificeringsetiket	
1	Virksomhedens navn og adresse
2	Maskinbeskrivelse
3	Forsyningsstrøm/spænding/vekselstrøm/frekvens
4	Opladerudgang
5	Batterispænding
6	Støjniveau
7	Hånd/arm-vibration
8	Vægt (klar til brug)
9	IP-klassificering
10	Maks. hældning
11	QR-kode
12	WEEE-logo/-godkendelsesmærke
13	SKU/vare
14	Maskinens år/uge-serienummer
15	Helkropsvibration



## WEEE-lovgivning (affald af elektrisk og elektronisk udstyr)

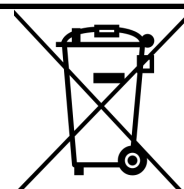
Emballage til skure- og tørremaskine samt emballage bør sorteres med henblik på miljøvenlig genanvendelse.

### Kun for Storbritannien og EU-lande.

Bortskaf ikke skure- og tørremaskinen sammen med husholdningsaffald.

I henhold til det europæiske direktiv 2012/19/EU om affald af elektrisk og elektronisk udstyr og implementering af direktivet i national lovgivning.

Skure- og tørremaskiner, der ikke længere er brugsegne, skal skilles ad, indsamles og sendes til genvinding på en miljøvenlig måde.



PV (personlige værnemidler), der kan være påkrævet til visse opgaver.

Høreværn	Sikkerhedsfodtøj	Hovedværn	Beskyttelseshandsker	
				Vådt gulv-advarselsskilt
Beskyttelse mod støv/allergifremkaldende stoffer	Øjenbeskyttelse	Beskyttelsesbeklædning	Refleksjakke	

Bemærk: Der skal foretages en risikovurdering for at bestemme, hvilke personlige værnemidler der bør anvendes.

### Kritiske sikkerhedskomponenter:

- Opladningsledninger: H05VV-F 3-leder x 1,0 mm<sup>2</sup>
- Batterioplader: 100 V-240 V (50-60 Hz)
- Jævnstrømseffekt: 25,6 VDC, 20 A
- Se komponentdelnumre på side 125



LÆS VEJLEDNINGEN FØR  
BRUG

KOMPONENT	INTERVAL	EFTERSE FOR
Strømledning	DAGLIGT	Ridser, revner, flækker, bløtlagte ledere
Børster	DAGLIGT	Børsteskade eller -slitage eller slitage på drevkrave
Svaberliste	FØR HVER BRUG	Slitage, revner, flækker
Filtre	FØR HVER BRUG	Tilstopning og fremmedlegemer
Tanke	EFTER HVER BRUG	Skyl spildevandsstanken efter brug

### ADVARSEL

Operatører skal have fyldestgørende anvisninger om korrekt anvendelse af maskinen.

Som med alt elektrisk udstyr skal der altid udvises omhu og opmærksomhed under brug. Det skal også sikres, at rutinemæssig og forebyggende vedligeholdelse udføres regelmæssigt for at garantere sikker drift.

Manglende vedligeholdelse efter behov, herunder udskiftning af dele i henhold til den korrekte standard kan gøre dette udstyr usikkert, og producenten kan ikke påtage sig noget ansvar i denne henseende.

Ved bestilling af reservedele skal modelnummeret/serienummeret, der er specificeret på klassificeringspladen, altid oplyses.

Må ikke bruges til rengøring på overflader med en hældning, der overskrider hældningen markeret på maskinen. Undgå pludselige opbremsninger på ramper eller stigninger. Undgå skarpe sving. Kør langsomt ned ad ramper. Rengør kun ved at køre ned ad rampen.

Dette apparat må ikke anvendes af personer (inklusive børn) med svækkede fysiske, sensoriske eller mentale evner eller af personer uden relevant erfaring og viden. Hold øje med, at børn ikke leger med apparatet.

Læs producentens anvisninger ved anvendelse af rengøringsmidler og andre væsker.

Brug kun de børster, der leveres med apparatet, eller dem, der er specificeret i betjeningsvejledningen.

Brug af andre børster kan forringe sikkerheden.

Der fås et helt sortiment af børster og tilbehør til dette produkt.

Brug kun børster eller puder, som er egnede til korrekt drift af maskinen til den specifikke opgave, der udføres.

Det er yderst vigtigt, at dette udstyr er korrekt monteret og betjenes i overensstemmelse med gældende sikkerhedsbestemmelser.

Når udstyret er i brug, skal det altid sikres, at alle nødvendige forholdsregler tages for at garantere sikkerheden for operatøren og alle andre personer, der kan blive berørt.

Bær skridsikkert fodtøj, når du skruber. Brug åndedrætsværn i støvede omgivelser.

Under opladning skal maskinen placeres, så stikket til lysnettet er let tilgængeligt.

Maskinen skal frakobles ledningsnettet, inden der foretages rengøring, servicering eller vedligeholdelse, og når der udskiftes reservedele, eller når maskinen konverteres til en anden funktion.

Maskiner, der er tilsluttet lysnettet, skal frakobles ved at tage strømstikket ud, og batteridrevne maskiner skal frakobles ved at bruge den øverste ON/OFF-knap på batteriet.

For at forhindre uautoriseret brug af maskinen, skal afbryderknappen fjernes efter brug.

Maskiner, der efterlades uden opsyn, skal sikres mod utilsigtede bevægelser.

Læs producentens anvisninger ved anvendelse af rengøringsmidler og andre væsker.

### FORSIGTIG

Denne maskine må kun opbevares indendørs

Denne maskine er kun beregnet til indendørs brug.

### BEMÆRKNINGER:

Denne maskine er beregnet til erhvervsbrug, f.eks. på hoteller, skoler, hospitaler, fabrikker, forretninger, kontorer og udlejningsvirksomheder.

### DU SKAL

- sørge for, at kun kompetente personer pakker maskinen ud/monterer den.
- holde maskinen ren.
- holde børsterne i god stand.
- udskifte slidte eller beskadigede dele øjeblikkeligt.
- sørge for regelmæssigt at undersøge strømledningen for skader, såsom revner eller ældning. Hvis der konstateres skader, skal ledningen udskiftes før fortsat brug.
- sørge for kun at udskifte strømledningen med den korrekte reservedel, der er godkendt af Numatic.
- sørge for, at arbejdsområdet er frit for forhindringer og/eller mennesker.
- sørge for, at arbejdsområdet er velbelyst.
- sørge for først at feje området, der skal rengøres.

### DU MÅ IKKE

- bruge damprensere eller trykvaskere til rengøring af maskinen eller bruge den i regn.
- rengøre eller vedligeholde maskinen, medmindre strømstikket er taget ud af stikkontakten.
- tillade reparationer udført af uerfarne personer. Ring til eksperterne.
- belaste ledningen eller prøve at trække stikket ud ved at trække i ledningen.
- efterlade børstepuden på maskinen, når den ikke er i brug.
- lade maskinen blive anvendt af operatører, der er uerfarne eller uautoriserede, eller ikke er korrekt oplærte.
- bruge maskinen, uden at tankene er placeret korrekt på maskinen, som vist i vejledningen.
- forvente, at maskinen er problemfri og driftssikker, medmindre den vedligeholdes korrekt.
- køre maskinen hen over ledningen under drift.
- løfte eller trække maskinen ved driftsudløserne – brug håndtaget.
- fjerne håndtaget fra maskinen, medmindre den er til service eller reparation.



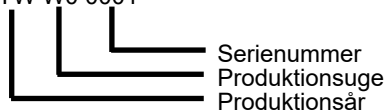
## Forholdsregler ved arbejde med batterier

1. Bær altid beskyttelsesbeklædning, f.eks. visir, handsker og overalls ved arbejde med batterier.
2. Når det er muligt, skal opladning altid foregå i et korrekt indrettet og godt ventileret område. Ryg ikke, og undgå åben ild i opladningsområdet.
3. Fjern eventuelle metalgenstande fra hænder, håndled og hals, f.eks. ringe, kæder o.l., før der arbejdes med et batteri.
4. Anbring aldrig værktøj eller metalgenstande oven på batteriet.
5. Når opladning er gennemført, skal der afbrydes fra lysnettet.
6. Batterierne skal fjernes fra maskinen, før den skrottes.
7. Maskinen skal frakobles strømforsyningen, inden batteriet fjernes.
8. Sådan fjernes batterierne: Afbryd maskinen fra strømforsyningen (hvis den oplader), og sørg for, at batterierne er slået fra vha. den knap, der er placeret øverst på batteriet. Kobl slangerne fra udskiller og tanke. Fjern udskiller og tanke. Skru batteristopperne af, og fjern dem. Frigør batteriklemmerne, og fjern dem. Fjern batterierne.
9. Batterierne skal bortskaffes på sikker vis i henhold til lokale bestemmelser.
10. Udskift kun batterierne med ægte Numatic-batterier.
11. Lad ikke batterierne blive helt afladet, da der ellers er risiko for, at de ikke kan genoplades. Batterierne må ikke aflades til under 22,5 volt med 10 A.
12. Lad ikke ét batteri blive afladet uafhængigt af det andet.
13. Bland ikke batterier fra forskellige maskiner.
14. De batterier, der er monteret på dette produkt, er af typen litium-ion (Li-ion), litium-jernfosfat (LFP). Montering af enhver anden type batteri kan udgøre en sikkerhedsrisiko.
15. Sluk for batteriet vha. den øverste ON/OFF-knap før rengøring eller vedligeholdelse.

## Batteripleje

1. Batteriopbevaring:
  - a. Batterierne skal opbevares på et tørt, plant og rent sted, der ikke overstiger temperaturområdet 15 °C-25 °C.
  - b. Batterierne skal oplades helt hver 6. måned under opbevaring eller hvis batterispændingen falder til 25 V.
  - c. Batterierne skal tages i brug inden for 12 måneder efter fremstillingsdatoen. I modsat fald falder kapaciteten ved brug. (batteriets datokode) –

ZP19006F YYW W0 0001



Hvis et batteri ikke vil tændes (ON) og den grønne LED på toppen ikke lyser, er der opstået uoprettelig beskadigelse. I denne tilstand må et batteri ikke tages i brug og skal bortskaffes i henhold til lokale retningslinjer fra myndighederne.

2. Under brug:
  - a. Batterierne skal genoplades efter hver brug, uanset maskinens driftstid.
  - b. Hvis maskinen skal henstå ubrugt i længere tid, skal du gøre følgende:
    - i. Oplad batterierne helt.
    - ii. Lad ikke batterier henstå ubrugt i mere end 6 måneder.

### Dagligt

Hold maskinen ren.

Sørg for, at børster/puder/svaber/filtre er i god stand.

Kontrollér, om der er slidte eller beskadigede dele, og udskift dem øjeblikkeligt.

Tøm og skyl spildevandstanken efter hver brug.

Opbevar maskinen med børsteskjoldet fastgjort i hævet position.

### Ugentligt – som dagligt og desuden:

Kontrollér børste eller pude og skørt, og skyl.

Kontrollér gulvenhedens lister for slitage, og tør dem af.

Rengør udskillerenheden, inklusive filter, og kontrollér forseglingsens stand.

Skyl systemet igennem med rent vand, og rengør filtrene.

### Batterier

Batterierne skal altid genoplades efter brug.

Oplad i mindst 4 timer. Lad batteriet stå til opladning natten over mindst én gang om måneden.

Når batteriet er fuldt opladet, forlænges dets levetid.

Twin Tec  
Vedligeholdelse

Part No.	SQUEEGEE	Part No.	BRUSHES
904691	Complete 650mm Squeegee Assembly Red Trim CRL 8055	606028	550mm Polyscrub Brush CRL 8055
900518	Squeegee Blade Set - Serilor Pu Green Fr & Rr CRL 8055	606550	550mm Nyloscrub Brush CRL 8055
208497	Squeegee Castor	900526	500mm Nuloc2 Drive Board CRL 8055
206953	Detent Pin	903994	370mm Nyloscrub Brush (2 required) CRL 8072
208796	Squeegee Buffer Wheel	903449	370mm Polyscrub Brush (2 required) CRL 8072
604013	Squeegee Lift Inner Cable Kit	900524	360mm Nuloc2 Drive Board (2 required) CRL 8072
208156	M6 Pinch Bolt	Part No.	PUMP AND FILTER
903853	Complete 750mm Squeegee Assembly Red Trim CRL 8072	230278	Water Pump
904699	Squeegee Blade Set - Serilor Pu Green Fr & Rr CRL 8072	208888	Extended Filter Complete Assembly
Part No.	TOP TANK	208827	Strainer Black Top
903542	Grit Filter Basket	208889	Extended Strainer 50 Mesh Screen
208861	Air-Filter	208830	Strainer Gasket
208980	CRL Foam Pad	208890	68mm Extended Strainer Clear Bowl
304503	Separator Seal Strip 1045mm Long	Part No.	BOTTOM TANK AND STEERING COLUMN
208862	Seat Pad	237685	Bottom Tank Scuff Moulding Left Hand
208864	Back Pad	237684	Bottom Tank Scuff Moulding Right Hand
208867	Beacon Light	303942	Deck Buffer Wheel CRL 8055
208907	Gas Strut (100Nm)	208985	Lift Handle Nylon Guider
Part No.	HOSES	392438	Bottle Plate
208188	Squeegee Suction Hose	208897	Steering Drive Belt
237718	3 Ring Hose Guide	204120	Front Wheel
208938	Bottom Tank Dump Hose	901209	Rear Wheels
902468	Top Tank Dump Hose c/w Adjustable Cuff	237609	Splash Skirt CRL 8055
903696	Filler Stretch Hose	204068	Deck Buffer Wheel CRL 8072
For optimum performance Numatic International Ltd recommend the use of the following batteries in the Twintec machines.		903437	Splash Skirt CRL 8072
911948	NX1K LFP battery type (Li-ion) (Numatic Recommended Battery)		

Make	Voltage	Capacity/Energy	Weight	Size
NX1K Battery	25.6 V	50Ah / 1280 Wh	10.8 kg	315mm (L) x 132mm (W) x 185mm (H)

Teile-Nr.	ABSTREIFER	Teile-Nr.	BÜRSTEN
904691	Vollständige Abstreifer-Baugruppe 650 mm mit roten Schraubgriffen CRL 8055	606028	550-mm-PolyScrub-Bürste CRL 8055
900518	Abstreifblatt-Set – Serilor Pu Green Fr & Rr CRL 8055	606550	550-mm-Nyloscrub-Bürste CRL 8055
208497	Abstreiferlaufrad	900526	500-mm-Nuloc2-Antriebsplatine CRL 8055
206953	Haltestift	903994	370-mm-Nyloscrub-Bürste (2 erforderlich) CRL 8072
208796	Abstreifer-Pufferrad	903449	370-mm-PolyScrub-Bürste (2 erforderlich) CRL 8072
604013	Innenkabelsatz für das Heben des Abstreifers	900524	360-mm-Nuloc2-Antriebsplatine (2 erforderlich) CRL 8072
208156	Klemmschraube M6	Teile-Nr.	<b>PUMPE UND FILTER</b>
903853	Vollständige Abstreifer-Baugruppe 750 mm mit roten Schraubgriffen CRL 8072	230278	Wasserpumpe
904699	Abstreifblatt-Set – Serilor Pu Green Fr & Rr CRL 8072	208888	erweiterter Filter (vollständige Baugruppe)
Teile-Nr.	<b>OBERER TANK</b>	208827	Sieb, schwarzer Deckel
903542	Gitter-Filterkorbdeckel	208889	Erweitertes Sieb 50 Maschensieb
208861	Luftfilter	208830	Siebdeckel
208980	Schaumpad (CRL)	208890	68 mm erweiterte Siebreinigungsschale
304503	Separator-Dichtungstreifen 1045 mm lang	Teile-Nr.	<b>UNTERER TANK UND LENKSÄULE</b>
208862	Sitzpolster	237685	Scheuerleiste für unteren Tank, links
208864	Rückenlehne	237684	Scheuerleiste für unteren Tank, rechts
208867	Signallicht	303942	Deck-Pufferrad CRL 8055
208907	Gasdruckfeder (100 Nm)	208985	Nylonführung Hebegriff
Teile-Nr.	<b>SCHLÄUCHE</b>	392438	Flaschenteller
208188	Saugschlauch für Abstreifer	208897	Antriebsriemen der Lenkung
237718	3-Ring-Schlauchführung	204120	Vorderrad
208938	Ablassschlauch für unteren Tank	901209	Hinterräder
902468	Ablassschlauch für oberen Tank mit einstellbarer Manschette	237609	Spritzschutz CRL 8055
903696	Dehnschlauch zum Befüllen des Tanks	204068	Deck-Pufferrad CRL 8072
Für eine optimale Leistung empfiehlt Numatic International Ltd folgende Batterien für Twintec-Maschinen:		903437	Spritzschutz CRL 8072
911948	NX1K LFP Batterietyp (Li-Ion) (von Numatic empfohlene Batterie)		

Marke	Spannung	Kapazität/Energie	Gewicht	Batteriekapazität
NX1K Batterie	25.6 V	50Ah / 1280 Wh	10.8 kg	315 mm (L) x 132 mm (B) x 185 mm (H)

N° de réf.	RACLETTE	N° de réf.	BROSSES
904691	Ensemble raclette complet 650 mm Garniture rouge CRL 8055	606028	Brosse Polyscrub 550 mm CRL 8055
900518	Jeu de lames de raclette - Serilor Pu vert Fr & Rr CRL 8055	606550	Brosse Nyloscrub 550 mm CRL 8055
208497	Roulette de raclette	900526	Plateau d'entraînement Nuloc2 500 mm CRL 8055
206953	Goupille de fixation	903994	Brosse Nyloscrub 370mm (2 nécessaires) CRL 8072
208796	Roue tampon de raclette	903449	Brosse Polyscrub 370 mm (2 nécessaires) CRL 8072
604013	Kit de câble interne de relevage de la raclette	900524	Plateau d'entraînement Nuloc2 360 mm (2 nécessaires) CRL 8072
208156	Boulon de serrage M6	N° de réf.	<b>POMPE ET FILTRE</b>
903853	Ensemble raclette complet 750 mm Garniture rouge CRL 8072	230278	Pompe à eau
904699	Jeu de lames de raclette - Serilor Pu Green Fr & Rr CRL 8072	208888	Ensemble complet de filtre étendu
N° de réf.	<b>RÉSERVOIR SUPÉRIEUR</b>	208827	Filtre noir de crépine
903542	Panier-filtre à gravier	208889	Grille à maille 50 pour la crépine élargie
208861	Filtre à air	208830	Joint de crépine
208980	Tampon en mousse CRL	208890	Cuve transparente pour la crépine élargie 68 mm
304503	Bande d'étanchéité de séparateur de 1045 mm de long	N° de réf.	<b>RÉSERVOIR INFÉRIEUR ET COLONNE DE DIRECTION</b>
208862	Coussin de siège	237685	Moulure de manchon de réservoir inférieur gauche
208864	Coussin arrière	237684	Moulure de manchon de réservoir inférieur droite
208867	Gyrophare	303942	Roue tampon du plateau CRL 8055
208907	Support gaz (100Nm)	208985	Guide en nylon de poignée de levage
N° de réf.	<b>TUYAUX</b>	392438	Plateau bouteille
208188	Flexible d'aspiration de raclette	208897	Courroie d'entraînement de direction
237718	3 Guide de flexible annulaire	204120	Roue avant
208938	Tuyau de vidange du réservoir inférieur	901209	Roues arrière
902468	Tuyau de vidange du réservoir supérieur avec manchette réglable	237609	Jupe anti-éclaboussures CRL 8055
903696	Flexible extensible de remplissage	204068	Roue tampon du plateau CRL 8072
Pour des résultats optimaux, Numatic International Ltd recommande d'utiliser les batteries suivantes dans les machines Twintec.		903437	Jupe anti-éclaboussures CRL 8072
911948	Type de batterie LFP NX1K (Li-ion) (Batterie recommandée par Numatic)		

Marque	Tension	Capacité/Énergie	Poids	Taille de la batterie
Batterie NX1K	25.6 V	50Ah / 1280 Wh	10.8 kg	315 mm (L) x 132 mm (l) x 185 mm (H)

Onderdeelnr.	VLOERWISSER	Onderdeelnr.	BORSTELS
904691	Complete vloerwiserunit 650 mm rode rand CRL 8055	606028	Borstel Polyscrub 550 mm CRL 8055
900518	Set vloerwiserbladen - Serilor Pu groen voor en achter CRL 8055	606550	Borstel Nyloscrub 550 mm CRL 8055
208497	Zwenkwiel vloerwiser	900526	Aandrijfschijf Nuloc2 500 mm CRL 8055
206953	Borgpen	903994	Borstel Nyloscrub 370 mm (2 vereist) CRL 8072
208796	Bufferwiel vloerwiser	903449	Borstel Polyscrub 370 mm (2 vereist) CRL 8072
604013	Interne kabelset voor vloerwiserlift	900524	Aandrijfschijf Nuloc2 360 mm (2 vereist) CRL 8072
208156	Klembout M6	Onderdeelnr.	<b>POMP EN FILTER</b>
903853	Complete vloerwiserunit 750 mm rode rand CRL 8072	230278	Waterpomp
904699	Set vloerwiserbladen - Serilor Pu groen voor en achter CRL 8072	208888	Filteruitbreiding, complete unit
Onderdeelnr.	<b>BOVENSTE TANK</b>	208827	Zeef zwarte bovenkant
903542	Vuilfiltermandje	208889	Zeefuitbreiding maaswijdte 50
208861	LuchtfILTER	208830	Zeefpakking
208980	CRL-foamkussen	208890	Zeefuitbreiding 68 mm, doorzichtige kom
304503	Afdichtstrip afscheider, 1.045 mm lang	Onderdeelnr.	<b>ONDERSTE TANK EN STUURKOLOM</b>
208862	Zitkussen	237685	Stootbescherming onderste tank links
208864	Rugkussen	237684	Stootbescherming onderste tank rechts
208867	Zwaailamp	303942	Bufferwiel plaat CRL 8055
208907	Gasveer (100 Nm)	208985	Nylon geleider handgreep
Onderdeelnr.	<b>SLANGEN</b>	392438	Flesplaat
208188	Aanzuigslang vloerwiser	208897	Aandrijfriem stuurinrichting
237718	3-ringslanggeleider	204120	Voorwiel
208938	Afvoerslang onderste tank	901209	Achterwielen
902468	Afvoerslang bovenste tank met verstelbaar manchet	237609	Spatscherm CRL 8055
903696	Flexibele vulslang	204068	Bufferwiel plaat CRL 8072
Voor optimaal resultaat, beveelt Numatic International Ltd het gebruik van de volgende accu's aan in de Twintec-machines.		903437	Spatscherm CRL 8072
911948	NX1K LFP-accutype (Li-ion) (door Numatic aanbevolen accu)		

Merk	Tensão	Capaciteit/energie	Gewicht	Afmetingen accu
NX1K-accu	25.6 V	50Ah / 1280 Wh	10.8 kg	315 mm (L) x 132 mm (B) x 185 mm (H)



Referência	RODO	Referência	ESCOVAS
904691	Ensemble raclette complet 650 mm Garniture rouge CRL 8055	606028	Escova Polyscrub de 550 mm CRL 8055
900518	Jeu de lames de raclette - Serilor Pu vert Fr & Rr CRL 8055	606550	Escova Nyloscrub de 550 mm CRL 8055
208497	Roulette de raclette	900526	Placa de acionamento NuLoc2 de 500 mm CRL 8055
206953	Goupille de fixation	903994	Escova Nyloscrub de 370 mm CRL 8072 (necessárias duas unidades)
208796	Roue tampon de raclette	903449	Escova Polyscrub de 370 mm CRL 8072 (necessárias duas unidades)
604013	Kit de câble interne de relevage de la raclette	900524	Placa de acionamento NuLoc2 de 360 mm CRL 8072 (necessárias duas unidades)
208156	Boulon de serrage M6	Referência	<b>BOMBA E FILTRO</b>
903853	Ensemble raclette complet 750 mm Garniture rouge CRL 8072	230278	Bomba de água
904699	Jeu de lames de raclette - Serilor Pu Green Fr & Rr CRL 8072	208888	Conjunto completo do filtro alargado
Referência	<b>RÉSERVOIR SUPÉRIEUR</b>	208827	Topo preto do filtro
903542	Panier-filtre à gravier	208889	Filtro alargado com malha de 50
208861	Filtre à air	208830	Junta do filtro
208980	Tampon en mousse CRL	208890	Copo transparente do filtro alargado 68 mm
304503	Bande d'étanchéité de séparateur de 1045 mm de long	Referência	<b>DEPÓSITO INFERIOR E COLUNA DA DIREÇÃO</b>
208862	Coussin de siège	237685	Friso protetor do depósito inferior lado esquerdo
208864	Coussin arrière	237684	Friso protetor do depósito inferior lado direito
208867	Gyrophare	303942	Roda amortecedora da plataforma CRL 8055
208907	Support gaz (100Nm)	208985	Guia de nylon do punho de elevação
Referência	<b>TUYAUX</b>	392438	Placa de garrafas
208188	Flexible d'aspiration de raclette	208897	Correia de transmissão da direção
237718	3 Guide de flexible annulaire	204120	Rodas dianteiras
208938	Tuyau de vidange du réservoir inférieur	901209	Rodas traseiras
902468	Tuyau de vidange du réservoir supérieur avec manchette réglable	237609	Aba antisalpícos CRL 8055
903696	Flexible extensible de remplissage	204068	Roda amortecedora da plataforma CRL 8072
Para um ótimo desempenho, a Numatic International Ltd recomenda a utilização das seguintes baterias nas máquinas Twintec.		903437	Aba antisalpícos CRL 8072
911948	Tipo de bateria NX1K LFP (íões de lítio) (Bateria recomendada pela Numatic)		

Marca	Tensão	Capacidade/Energia	Peso	Tamanho da bateria
Bateria NX1K	25.6 V	50Ah / 1280 Wh	10.8 kg	315 mm (C) x 132 mm (L) x 185 mm (A)

N. part.	SQUEEGEE	N. part.	SPAZZOLE
904691	Gruppo Squeegee da 650mm completo Red Trim CRL 8055	606028	Spazzola Polyscrub da 550 mm CRL 8055
900518	Set di lame Squeegee - Serilor Pu Green Fr & Rr CRL 8055	606550	Spazzola Nyloscrub da 550 mm CRL 8055
208497	Ruota girevole Squeegee	900526	Scheda di comando NuLoc2 da 500 mm CRL 8055
206953	Perno di ritenuta	903994	Spazzola Nyloscrub da 370 mm (2 necessarie) CRL 8072
208796	Ruota tampone Squeegee	903449	Spazzola PolyScrub da 370 mm (2 obbligatoria) CRL 8072
604013	Kit cavo interno sollevamento Squeegee	900524	Scheda di comando NuLoc2 da 360 mm (2 richieste) CRL 8072
208156	Bullone a serraggio controllato M6	N. part.	POMPA E FILTRO
903853	Gruppo Squeegee da 750mm completo Red Trim CRL 8072	230278	Pompa acqua
904699	Set di lame Squeegee - Serilor Pu Green Fr & Rr CRL 8072	208888	Gruppo completo filtro esteso
N. part.	SERBATOIO SUPERIORE	208827	Cappuccio filtro nero
903542	Cestello filtro sabbia	208889	Rete 50 filtro esteso
208861	Filtro dell'aria	208830	Guarnizione filtro
208980	Pattino in schiuma CRL	208890	Coppa trasparente filtro esteso 68 mm
304503	Nastro di tenuta separatore da 1045 mm di lunghezza	N. part.	SERBATOIO INFERIORE E PIANTONE STERZO
208862	Cuscino sedile	237685	Serbatoio inferiore stampato - Sinistro
208864	Cuscino schienale	237684	Serbatoio inferiore stampato - Destro
208867	Luce da lavoro	303942	Ruota tampone gruppo spazzole CRL 8055
208907	Ammortizzatore a gas (100 Nm)	208985	Guida in nylon maniglia di sollevamento
N. part.	FLESSIBILI	392438	Piastra contenitore
208188	Flessibile aspirazione Squeegee	208897	Cinghia di azionamento sterzo
237718	Guida del flessibile a 3 anelli	204120	Ruota anteriore
208938	Flessibile di scarico acqua sporca	901209	Ruote posteriori
902468	Flessibile serbatoio di scarico superiore con manicotto regolabile	237609	Riparo antispruzzi CRL 8055
903696	Flessibile elastico di rifornimento	204068	Ruota tampone gruppo spazzole CRL 8072
Per ottenere prestazioni ottimali, Numatic International Ltd consiglia l'utilizzo delle seguenti batterie sulle macchine Twintec.		903437	Riparo antispruzzi CRL 8072
911948	Tipo di batteria NX1K LFP (agli ioni di litio) Batteria consigliata da Numatic		

Marca	Tensione	Capacità/energia	Peso	Dimensioni della batteria
Batteria NX1K	25.6 V	50Ah / 1280 Wh	10.8 kg	315 mm (L) x 132 mm (P) x 185 mm (A)

N.o de artículo	BOQUILLA DE ASPIRACIÓN	N.o de artículo	CEPILLOS
904691	Conjunto completo de boquilla de aspiración de 650 mm para la CRL 8055 con detalles rojos	606028	Cepillo de fregado de poliéster de 550 mm para la CRL 8055
900518	Juego de gomas anterior y posterior verdes de PU Serilor para la boquilla de aspiración de la CRL 8055	606550	Cepillo de fregado de nailon de 550 para la CRL 8055
208497	Ruedecilla de la boquilla de aspiración	900526	Placa de accionamiento Nuloc2 de 500 mm para la CRL 8055
206953	Pasador de retención	903994	Cepillo de fregado de nailon de 370 mm (se necesitan 2) para la CRL 8072
208796	Rueda paragolpes de la boquilla de aspiración	903449	Cepillo de fregado de poliéster de 370 mm (se necesitan 2) para la CRL 8072
604013	Juego de cable interior de elevación de la boquilla de aspiración	900524	Placa de accionamiento Nuloc2 de 360 mm (se necesitan 2) para la CRL 8072
208156	Tornillo de apriete M6	N.o de artículo	<b>BOMBA Y FILTRO</b>
903853	Conjunto completo de boquilla de aspiración de 750 mm para la CRL 8072 con detalles rojos	230278	Bomba de agua
904699	Juego de gomas anterior y posterior verdes de PU Serilor para la boquilla de aspiración de la CRL 8072	208888	Conjunto completo de filtro largo
N.o de artículo	<b>DEPÓSITO SUPERIOR</b>	208827	Colador negro superior
903542	Filtro tipo cesta para residuos	208889	Tamiz de malla 50 del colador largo
208861	Filtro de aire	208830	Junta de colador
208980	Almohadilla de espuma para modelos CRL	208890	Recipiente transparente del colador largo de 68 mm
304503	Banda de sellado del separador de 1045 mm de longitud	N.o de artículo	<b>DEPÓSITO INFERIOR Y COLUMNA DE DIRECCIÓN</b>
208862	Almohadilla del asiento	237685	Moldura protectora izquierda del depósito inferior
208864	Almohadilla del respaldo	237684	Moldura protectora derecha del depósito inferior
208867	Baliza	303942	Rueda paragolpes del cabezal para la CRL 8055
208907	Elevador de gas (100 Nm)	208985	Guía de nilón de la palanca de elevación
N.o de artículo	<b>TUBOS</b>	392438	Portabotella
208188	Tubo de succión de la boquilla de aspiración	208897	Correa de mando de dirección
237718	Guía del tubo (para curvarlo en U)	204120	Rueda delantera
208938	Tubo de vaciado del depósito inferior	901209	Ruedas traseras
902468	Tubo de vaciado del depósito superior con manguito ajustable	237609	Faldón antisalpicadura para la CRL 8055
903696	Tubo de llenado extensible	204068	Rueda paragolpes del cabezal para la CRL 8072
Para el funcionamiento óptimo, Numatic International Ltd recomienda utilizar las siguientes baterías en las máquinas TwinTec.		903437	Faldón antisalpicadura para la CRL 8072
911948	Tipo de batería NX1K LFP (ión-litio) (Batería recomendada por Numatic)		

Marca	Tensión	Capacidad/energía	Peso	Tamaño de la batería
Batteria NX1K	25.6 V	50Ah / 1280 Wh	10.8 kg	315mm (L) x 132mm (An) x 185mm (Al)

Nr kat.	ZGARNIACZ	Nr kat.	SZCZOTKI
904691	Kompletny zespół zgarniacza 650 mm, czerwone wykończenie CRL 8055	606028	Szczotka Polyscrub CRL 8055 o średnicy 550 mm
900518	Zestaw piór zgarniacza- Serilor Pu Zielony Fr & Rr CRL 8055	606550	Szczotka NyloScrub CRL 8055 o średnicy 550 mm
208497	Kółko samonastawne zgarniacza	900526	Płyta napędu Nulic2 CRL 8055 o średnicy 500 mm
206953	Zawlecza	903994	Szczotka NyloScrub (wymagane 2 szt.) CRL 8072 o średnicy 370 mm
208796	Kółko zderzaka zgarniacza	903449	Szczotka Polyscrub (wymagane 2 szt.) CRL 8072 o średnicy 370 mm
604013	Zestaw przewodów wewnętrznych podnośnika zgarniacza	900524	Płyta Nulic2 (wymagane 2 szt.) CRL 8072 o średnicy 360 mm
208156	Śruba ściskająca M6	Nr kat.	<b>POMPA I FILTR</b>
903853	Kompletny zespół zgarniacza 750 mm, czerwone wykończenie CRL 8072	230278	Pompa wodna
904699	Zestaw piór zgarniacza- Serilor Pu Zielony Fr & Rr CRL 8072	208888	Kompletny zespół rozszerzonego filtra
Nr kat.	<b>ZBIORNIK GÓRNY</b>	208827	Górna część filtra w kolorze czarnym
903542	Koszyk na filtr piaskowy	208889	Ośłona siatki 50, rozszerzony filtr
208861	Filtr powietrza	208830	Uszczelka filtra
208980	Podkładka z pianki CRL	208890	Miska przezroczysta rozszerzonego filtra 68 Mm
304503	Pasek uszczelniający separatora o długość 1045 mm	Nr kat.	<b>ZBIORNIK DOLNY I KOLUMNA STEROWNICZA</b>
208862	Wkładka do siedzenia	237685	Ośłona przeciwuderzeniowa zbiornika dolnego – lewostronna
208864	Wkładka tylna	237684	Ośłona przeciwuderzeniowa zbiornika dolnego – prawostronna
208867	Lampka ostrzegawcza	303942	Koło zderzaka głowicy CRL 8055
208907	Sprężyna gazowa (100 Nm)	208985	Prowadnica nylonowa uchwytu do podnoszenia
Nr kat.	<b>WĘŻE</b>	392438	Płyta dozownika
208188	Wąż ssący zgarniacza	208897	Pas napędowy sterowania
237718	3-Pierścieniowa prowadnica węża	204120	Kółko przednie
208938	Wąż spustowy zbiornika dolnego	901209	Koła tylne
902468	Wąż spustowy zbiornika górnego z regulowanym mankietem	237609	Ośłona antybryzgowa CRL 8055
903696	Elastyczny wąż napełniania	204068	Koło zderzaka głowicy CRL 8072
Dla uzyskania optymalnych osiągnięć Numatic International Ltd zaleca stosowanie w maszynach Twintec następujących akumulatorów.		903437	Ośłona antybryzgowa CRL 8072
911948	Akumulator NX1K LFP (litowo-jonowy) (Akumulator zalecany przez Numatic)		

Fabrikat	Spänning	Kapacitet/energi	Vikt	Batteristorlek
NX1K-batteri	25.6 V	50Ah / 1280 Wh	10.8 kg	315mm (L) x 132mm (B) x 185mm (H)

Artikelnr	RAKA	Artikelnr	BORSTAR
904691	Komplett 650 mm-rakenhet med röd kant – CRL 8055	606028	550 mm-Polyscrub-borste – CRL 8055
900518	Raksats – Serilorpolyuretan, grönt, främre och bakre – CRL 8055	606550	550 mm-Nyloscrub-borste – CRL 8055
208497	Svängbart hjul till raka	900526	500 mm Nuloc2-drivplatta – CRL 8055
206953	Spärrstift	903994	370 mm-Nyloscrub-borste (2 krävs) – CRL 8072
208796	Svängbart skyddshjul till raka	903449	370 mm-Polyscrub-borste (2 krävs) – CRL 8072
604013	Innerkabelsats för raklyft	900524	360 mm-Nuloc2-drivplatta (2 krävs) – CRL 8072
208156	M6 fästbult	Artikelnr	<b>PUMP OCH FILTER</b>
903853	Komplett 750 mm-rakenhet med röd kant – CRL 8072	230278	Vattenpump
904699	Raksats – Serilorpolyuretan, grönt, främre och bakre – CRL 8072	208888	Förlängt filter som komplett enhet
Artikelnr	<b>ÖVRE TANK</b>	208827	Svart silöverdel
903542	Partikelfilterkorg	208889	Silnät för förlängd sil 50
208861	Luftfilter	208830	Silpackning
208980	CRL-skumdyna	208890	Transparent skål för förlängd sil (68 mm)
304503	Separatortätningsskiva, 1 045 mm	Artikelnr	<b>NEDRE TANK OCH STYRKOLUMN</b>
208862	Sittdyna	237685	Nedre tankens skurlist på vänstersidan
208864	Bakre dyna	237684	Nedre tankens skurlist på högersidan
208867	Signalljus	303942	Däckskyddshjul – CRL 8055
208907	Gasstöd (100 Nm)	208985	Nylonstyrning för lyftband
Artikelnr	<b>SLANGAR</b>	392438	Flaskplåt
208188	Sugslang för raka	208897	Drivrem för styrning
237718	Slangstyrning med 3 ringar	204120	Framhjul
208938	Dumpslang för bottentank	901209	Bakhjul
902468	Dumpslang för övre tank med justerbar manschett	237609	Stänkskydd – CRL 8055
903696	Töjbar påfyllningsslang	204068	Däckskyddshjul – CRL 8072
För optimal prestanda rekommenderar Numatic International Ltd att följande batterier används i Twintec-maskinerna.		903437	Stänkskydd – CRL 8072
911948	Batterityp NX1K LFP (litiumjon) (batteri som rekommenderas av Numatic)		

Marka	Napięcie	Pojemność/Energia	Masa	Rozmiar akumulatora
Akumulator NX1K	25.6 V	50Ah / 1280 Wh	10.8 kg	315mm (dł.) x 132mm (szer.) x 185mm (wys.)

Osanro	LASTA	Osanro	HARJAT
904691	Täydellinen 650 mm:n lastakokoonpano, punainen reunus, CRL 8055	606028	Polyscrub-harja 550 mm CRL 8055
900518	Lastalapasarja – Serilor PU Green Fr & Rr CRL 8055	606550	Nyloscrub-harja 550 mm CRL 8055
208497	Lastan pyörä	900526	Nuloc2-käyttölevy 500 mm CRL 8055
206953	Kiinnitystappi	903994	Nyloscrub-harja 370 mm (2 tarvitaan) CRL 8072
208796	Lastan puskuripyörä	903449	Polyscrub-harja 370 mm (2 tarvitaan) CRL 8072
604013	Lastan noston sisäkaapelisarja	900524	Nuloc2-käyttölevy 360 mm (2 tarvitaan) CRL 8072
208156	M6-kiristyspultti	<b>Osanro</b>	<b>PUMPPU JA SUODATIN</b>
903853	Täydellinen 750 mm:n lastakokoonpano, punainen reunus, CRL 8072	230278	Vesipumppu
904699	Lastalapasarja – Serilor PU Green Fr & Rr CRL 8072	208888	Laajennettava suodatin, täydellinen kokoonpano
<b>Osanro</b>	<b>YLÄSÄILIÖ</b>	208827	Siivilä, musta yläosa
903542	Hiekan suodatinkori	208889	Laajennetun siivilän 50 verkkosuodatin
208861	Ilmansuodatin	208830	Siivilätiiviste
208980	CRL-vaahtopehmuste	208890	68 mm:n laajennetun siivilän kirkas kulho
304503	Eroittimen tiivisteliiska 1 045 mm	<b>Osanro</b>	<b>ALASÄILIÖ JA OHJAUSPYLVÄS</b>
208862	Istuinpehmuste	237685	Alasäiliön hankauspidike, vasen käsi
208864	Takapehmuste	237684	Alasäiliön hankauspidike, oikea käsi
208867	Vilkku	303942	Kotelon puskuripyörä CRL 8055
208907	Kaasujousi (100 Nm)	208985	Nostokahva, nylonohjain
<b>Osanro</b>	<b>LETKUT</b>	392438	Säiliön levy
208188	Lastan imuletku	208897	Ohjaushihna
237718	Kolmirenkainen letkunohjain	204120	Etupyörä
208938	Alasäiliön tyhjennysletku	901209	Takapyörät
902468	Yläsäiliön tyhjennysletku, säädettävä mansetti	237609	Roiskehelma CRL 8055
903696	Täyttöletku, laajennettava	204068	Kotelon puskuripyörä CRL 8072
Parhaan mahdollisen suorituskyvyn takaamiseksi Numatic International Ltd suosittelee seuraavien akkujen käyttöä Twintec-koneissa.		903437	Roiskehelma CRL 8072
911948	NX1K LFP -akku (Li-ion) (Numaticin suosittelema akku)		

Merkki	Jännite	Kapasiteetti/energia	paino	Akun koko
NX1K-akku	25.6 V	50Ah / 1280 Wh	10.8 kg	315mm (P) x 132mm (L) x 185mm (K)

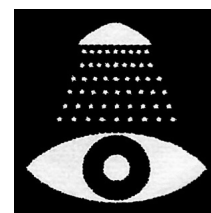
Delnr.	SVABER	Delnr.	BØRSTER
904691	Komplet 650 mm svabersamling Red Trim CRL 8055	606028	550 mm Polyscrub-børste CRL 8055
900518	Svaberlistesæt – Serilor PU grøn Fr og Rr CRL 8055	606550	550 mm Nyloscrub-børste CRL 8055
208497	Svaberhjul	900526	500 mm Nuloc2-drevplade CRL 8055
206953	Udløsertap	903994	370 mm Nyloscrub-børste (2 påkrævet) CRL 8072
208796	Svaberbufferhjul	903449	370 mm Polyscrub-børste (2 påkrævet) CRL 8072
604013	Indvendigt kabelsæt til svaberløfter	900524	360 mm Nuloc2-drevplade (2 påkrævet) CRL 8072
208156	M6-klembolt	<b>Delnr.</b>	<b>PUMPE OG FILTER</b>
903853	Komplet 750 mm svabersamling Red Trim CRL 8072	230278	Vandpumpe
904699	Svaberlistesæt – Serilor PU grøn Fr og Rr CRL 8072	208888	Udvidet filter, komplet samling
<b>Delnr.</b>	<b>ØVERSTE TANK</b>	208827	Filter, sort top
903542	Smudsfilterkurv	208889	Udvidet filter 50, maskesigte
208861	Luftfilter	208830	Filterpakning
208980	CRL-skumpude	208890	Klar skål til 68 mm forlænget filter
304503	Tætningsliste til udskiller 1045 mm lang	<b>Delnr.</b>	<b>NEDERSTE TANK OG RATSTAMME</b>
208862	Sædepude	237685	Slidliste til nederste tank, venstre side
208864	Rygpude	237684	Slidliste til nederste tank, højre side
208867	Rotorblink	303942	Skjoldbufferhjul CRL 8055
208907	Gasstiver (100 Nm)	208985	Nylonstyr til løftegreb
<b>Delnr.</b>	<b>SLANGER</b>	392438	Flaskeplade
208188	Svabersugeslange	208897	Drivrem til styretøj
237718	3-rings slangestyr	204120	Forhjul
208938	Afløbsslange til nederste tank	901209	Baghjul
902468	Afløbsslange til øverste tank, fås med justerbar manchete	237609	Stænkskørt CRL 8055
903696	Stræksslange til påfyldning	204068	Skjoldbufferhjul CRL 8072
For optimal ydelse anbefaler Numatic International Ltd brugen af følgende batterier i Twintec-maskinerne.		903437	Stænkskørt CRL 8072
911948	NX1K LFP-batteritype (Li-ion) (Batteri anbefalet af Numatic)		

Mærke	Spænding	Kapacitet/energi	Vægt	Batteristørrelse
NX1K-batteri	25.6 V	50Ah / 1280 Wh	10.8 kg	315mm (L) x 132mm (B) x 185mm (H)

EN | DE | FR | NL | PT | IT | ES  
 PL | SV | FI | DA

## Numatic Lithium-ion Rechargeable Battery

25.6V | 50Ah | 1280Wh | LFP26148129



**It is important that you observe the following information and warnings!**

**Beachten Sie unbedingt die folgenden Informationen und Warnungen!**

**Il est important que vous respectiez les instructions et mises en garde suivantes!**

**Het is belangrijk dat u de volgende informatie en waarschuwingen in acht neemt!**

**É importante que observe as seguintes informações e advertências!**

**È importante osservare le informazioni e le avvertenze riportate di seguito!**

**Es importante observar la información y advertencias siguientes.**

**Ważne jest, aby przestrzegać następujących informacji i ostrzeżeń!**

**On tärkeää, että noudatat seuraavia tietoja ja varoituksia!**

**Det är viktigt att du läser nedanstående information och varningar!**

**Det er vigtigt, at du iagttager følgende oplysninger og advarsler!**

### Emergency Contact Information

Address:	CBAK BATTERY HEADQUARTERS Shenzhen BAK ENERGY Co. LTD, 2603A BAK Tech Bldg, 9th Keyan Rd, Hi-tech Park, Nanshan Dist, Shenzhen City, China	NUMATIC INTERNATIONAL LTD Millfield Road, Chard, Somerset, TA20 2GB, UK
Tel:	0086-755-83283710	0044-146-068600
Fax:	0086-755-8328649	0044-146-068458

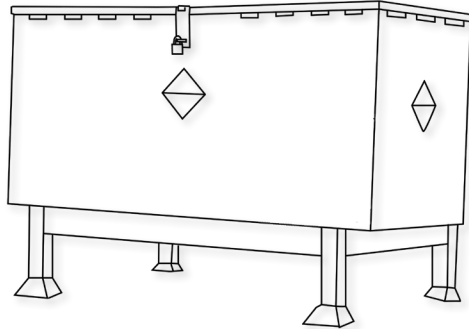
www.numatic.co.uk | www.numatic.de | www.numatic.ch | www.numatic.fr  
 www.numatic.nl | www.numatic.co.za | www.numatic.pt | www.numatic.es



## 1. DEFECTIVE BATTERIES

EN

1. If a customer wishes to return a battery to a supplier after removing from product, then collection of the battery must be arranged by the supplier; however, **Faulty batteries must not be returned through the postal system or by courier.**
2. If on return to a supplier, OR at a customer base, a suspected defective battery shows any signs of impact damage, distortion, blistering, loose parts or leakage then on no account should it be offered for condition checking. It must be considered defective and the procedures described from item 6 below should be followed.
3. If, on return to a supplier, OR at a customer base, a suspected defective battery, that shows No signs of impact damage, distortion, blistering, loose parts or leakage, may be offered for condition checking with an appropriate battery condition checking device operated by a competent person.
4. If checking shows the battery to be defective then the procedures described from item 6 below should be followed.
5. **On no account must any further attempt to recharge be made. A defective battery should not be stored inside buildings on any account.**
6. The defective battery must be switched off, and all electrical terminals sufficiently insulated to remove risk of short circuit. The defective battery can then be stored in a locked battery waste container which should be plastic or plastic lined and placed away from buildings and combustible materials and clearly signed as a defective battery container with appropriate warnings. Defective batteries should be sent for waste disposal / recycling according to your country waste regulations.



An example of a waste battery storage bin well away from buildings.

## 2. HANDLING AND STORAGE

EN

### **DANGER!**

Improper handling can lead to an explosion or ignite a fire!  
Store batteries out of reach of children.

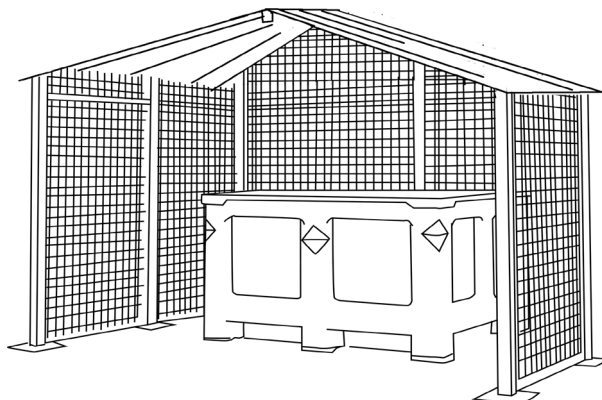
- Only trained staff can fix the battery in the machine.
- Storage temperature range:  $-10^{\circ}\text{C}$ ~ $40^{\circ}\text{C}$ .
- Temperatures must not exceed  $40^{\circ}\text{C}$ .
- Relative humidity range: 20% to 80%.
- Optimum preservation of functionality:  $15^{\circ}\text{C}$ ~ $25^{\circ}\text{C}$ .

### **WARNING:**

- Do not open the battery, disassemble it or allow it to fall from a substantial height.
- Protect the battery against short-circuiting – danger of explosion!
- Protect the battery against rain, do not immerse in liquids – danger of short-circuiting.
- Protect the battery against direct sunlight, heat and fire.
- Do not incinerate the battery – danger of explosion!
- Do not use defective or deformed batteries.
- Use only original Numatic specific appliances to charge and discharge batteries.

### **STORAGE:**

- Good batteries should be stored in a protected area away from sources of direct heat and sunlight and should be kept dry.
- The temperature should not exceed  $40^{\circ}\text{C}$  but preferably not be above  $25^{\circ}\text{C}$  to maintain good battery performance.
- Storage area should be of low humidity, non dusty and a non corrosive atmosphere.



- An example of a well protected area with a cage to protect against accidental impact damage and with the batteries stored in a protective container to protect from heat, impact and accidental spillage of liquids.
- Care when handling / moving with forklift trucks or pallet trucks is needed at all times to avoid any physical damage to the batteries.
- If a good battery at any time is mishandled or subjected to any conditions that may damage it, as described in the battery Instruction manual supplied, it must then be considered as defective and procedures followed from Item 1 of this document overleaf.

### 3. HAZARDS IDENTIFICATION

EN

- Electrolyte may escape from damaged batteries. Avoid contact.
- Contact can cause skin irritation, burns and chemical burns.
- If liquid comes into contact with eyes, seek medical attention.
- Avoid inhaling any vapours formed or released from the battery – Contains caustic alkaline electrolytes.
- Warning - Risk of fire - This battery contains No user serviceable parts.

### 4. FIRST AID MEASURES

EN

#### In the event of contact with released electrolyte or electrolyte vapours:

- Eye contact – flush eyes for at least 15 minutes with plenty of clean water without rubbing and seek medical attention.
- Skin contact – wash affected areas of skin with plenty of water and soap; if irritation persists, seek medical attention.
- Inhalation – provide fresh air or administer oxygen immediately and seek medical attention.
- Ingestion – if electrolyte has been ingested, seek medical attention immediately.

#### Information for physicians:

- Contains caustic alkaline electrolytes in cells with Lithium Iron Phosphate – NO LITHIUM METAL OR LITHIUM ALLOYS.

### 5. FIRE FIGHTING MEASURES

EN

- In case of fire – Keep clear of vapours and gases generated, take wind direction into consideration. If possible without danger, remove batteries from the vicinity of the fire. In principle, cooling or extinguishing with water is possible, but should only be done by trained personnel with sufficiently large quantities of water.
- If the hazard situation is unclear, extinguish only with ABC powder extinguishers (Class D extinguishers for fires involving metals are especially suitable).
- Fire fighters should only approach the fire wearing protective clothing and self-contained breathing apparatus.
- Once the fire has been extinguished, as a rule, the area should be monitored (fire watch) and cleaned up by trained and appropriately equipped personnel; fire residue should be contained and disposed of properly.

### 6. EXPOSURE CONTROLS, PERSONAL PROTECTION

EN

#### Respiratory Protection:

- In case of battery venting, providing as much ventilation as possible. Avoid confined areas with venting batteries.
- Respiratory Protection is not necessary under conditions of normal use.

#### Ventilation:

- Not necessary under conditions of normal use.

#### Protective Gloves:

- Not necessary under conditions of normal use.

#### Other Protective Clothing or Equipment:

- Not necessary under conditions of normal use.
- Personal Protection is recommended for venting batteries: Respiratory Protection, Protective Gloves, Protective Clothing and safety glass with side shields.

### 7. ACCIDENTAL RELEASE

EN

Disposal – Wear protective clothing and equipment, wipe up with absorbent textile and dispose of as hazardous waste at collection points for hazardous waste according to national regulations.

### 8. DO

EN

- Use NUMATIC batteries only with NUMATIC appliances and charge them only using NUMATIC chargers.
- Charge battery before use.
- Store the battery out of the reach of children.
- Protect from rain – do not immerse in fluids.
- Protect from direct sunlight, heat, and open flames.
- Keep a battery that is not in use away from metal objects, (e.g. nails, coins, jewellery).
- Follow the disposal advice of the manufacturer and any internal waste management guidance.
- Use and store the battery with-in temperature range (as shown in Temperature Range Table).
- Always switch off the battery using the button by holding it for 6 seconds, before disconnection and handling.
- To activate / turn ON the battery please hold the top button for 6 seconds or alternatively charge the battery using original Numatic specific chargers.

**Warning:** The battery must only be charged by the Numatic Charger supplied with the product and under NO circumstances should an alternative non Numatic charger be used as there is a risk of severe damage and fire could result.

Note\* "If batteries are subjected to temperatures beyond normal operating limits automatic shutdown will occur. Under these conditions allow the batteries to acclimatise at room temperature (18°C – 22°C) for several hours to allow the battery to wake up".

Temperature Range Table	
CHARGING	5°C~35°C
DISCHARGING	-10°C~35°C
STORAGE OPTIMUM	15°C~25°C
STORAGE LIMIT	-10°C~40°C



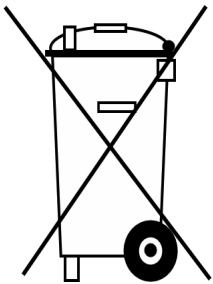
## 9. DO NOT

**EN**

- Throw battery into fire – risk of explosion!
- Charge or use a defective, damaged or deformed battery.
- Open, damage or drop the battery.
- Expose the battery to microwaves or high pressure.
- Bridge (short circuit) the battery terminals with metallic objects since this may damage the battery.
- Use metal containers for transporting batteries.
- Expose the batteries to high temperatures including direct sunlight.
- Crush, break open or physically abuse the batteries or the equipment that contains them.

## 10. DISTRIBUTOR TAKE-BACK / DISPOSAL

**EN**



- On the basis of the Battery Directive, the manufacturers take responsibility for financing collection, treatment and recycling of batteries used in devices. To this end, batteries must be handed over for disposal to the collection systems established for this under national law. Disposal of batteries together with household waste is prohibited; batteries must be collected separately according to type.
- Return the battery free of charge to your NUMATIC servicing dealer for disposal or hand it over to an appropriate public collection point.

## 11. CHARGING BATTERIES

**EN**

- The charger is intended for use only in the machine where it has been installed. The charger is intended for use with the detachable power cord supplied, the power unit is capable of operating at different voltages without user adjustment. If the charger is damaged or does not charge anymore, please return to service centre.

### CAUTION!

- Check the mains cord regularly for any sign of damage.
- Do not use damaged devices.
- If the mains cord of the charger is damaged, it must be replaced by an original NUMATIC mains cord available from the manufacturer or service agent.

## 12. WARRANTY

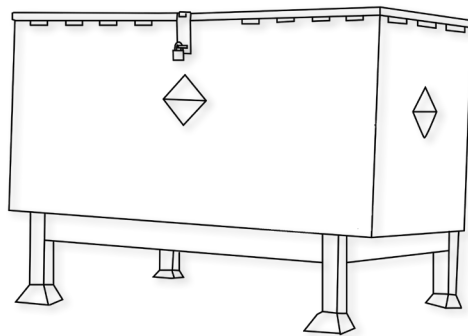
**EN**

### Lithium-Ion Battery Warranty Warranty: Commercial Use

- Batteries are warranted for (3 Years) as standard. **\*Note:** Numatic dealerships outside of the UK may provide longer warranty periods. Please confirm with your Numatic dealership on purchase of your product.
- To claim warranty the following details must be supplied
  - Serial number of the machine
  - Battery date code
  - Date purchased
  - Proof of Purchase
  - Maintenance history and charging regime

Failure to use the correct Numatic charger will void your warranty.

1. Will der Kunde eine Batterie nach der Entnahme aus dem Produkt an einen Lieferanten zurücksenden, muss die Abholung der Batterie vom Lieferanten organisiert werden. **Schadhafte Batterien dürfen nicht mit der Post oder anderen Kurierdiensten zurückgesendet werden.**
2. Zeigt eine als schadhaft verdächtige Batterie nach Rücksendung zum Lieferanten ODER an einem Standort des Kunden Anzeichen von Schädigungen, wie Stoßspuren, Verbiegungen, Blasenbildung, lose Teile oder Lecks, so darf sie auf keinen Fall zur Zustandsüberprüfung vorgelegt werden. Sie ist als schadhaft anzusehen, weshalb die unter nachstehendem Punkt 6 beschriebenen Verfahren durchzuführen sind.
3. Zeigt eine als schadhaft verdächtige Batterie nach Rücksendung zum Lieferanten ODER an einem Standort des Kunden keine Anzeichen von Schädigungen, wie Stoßspuren, Verbiegungen, Blasenbildung, lose Teile oder Lecks, so kann sie zur Überprüfung ihres Zustands vorgelegt werden. Die Überprüfung muss mit einem von einer fachkundigen Person betriebenen geeigneten Batterieprüfgerät erfolgen.
4. Stellt sich bei der Prüfung heraus, dass die Batterie schadhaft ist, so sind die unter nachstehendem Punkt 6 beschriebenen Verfahren durchzuführen.
5. **Es dürfen auf keinen Fall weitere Ladeversuche unternommen werden. Schadhafte Batterien dürfen auf keinen Fall in Innenräumen gelagert werden.**
6. Die schadhafte Batterie muss ausgeschaltet und alle elektrischen Anschlüsse ausreichend isoliert werden, um das Risiko eines Kurzschlusses zu vermeiden. Die schadhafte Batterie kann dann in einem verriegelten Batterieabfallbehälter aufbewahrt werden. Dieser Behälter sollte aus Kunststoff oder mit Kunststoff beschichtet sein und von Gebäuden und brennbaren Stoffen entfernt abgestellt und mit geeigneten Warnschildern als Batterieabfallbehälter gekennzeichnet sein. Schadhafte Batterien sollten unter Einhaltung der Entsorgungsvorschriften des jeweiligen Landes bei einer Abfallannahme-/Recyclingstelle abgegeben werden.



Beispiel für einen Altbatteriebehälter, der in großem Abstand zu Gebäuden stehen sollte

**GEFAHR!**

Unsachgemäße Handhabung kann zur Explosion oder zum Brand führen!  
Batterien außerhalb der Reichweite von Kindern aufbewahren.

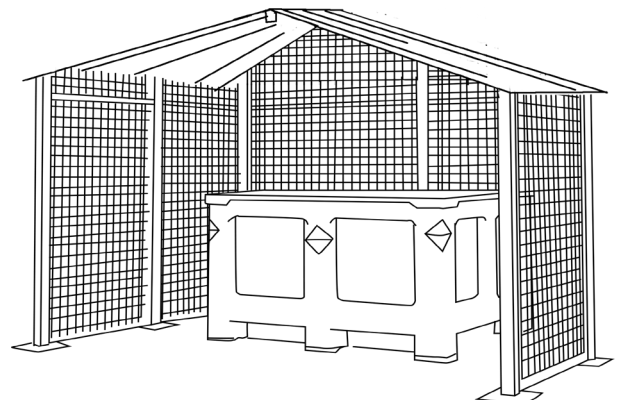
- Die Batterie darf nur von geschultem Personal in der Maschine installiert werden.
- Temperaturbereich für die Aufbewahrung:  $-10\text{ °C}$  bis  $40\text{ °C}$
- Temperaturen über  $40\text{ °C}$  sind nicht zulässig.
- Relative Luftfeuchtigkeit: 20% bis 80 %
- Optimale Temperatur für die Aufrechterhaltung der Funktionsfähigkeit:  $15\text{ °C}$  bis  $25\text{ °C}$

**WARNUNG:**

- Die Batterie nicht öffnen, zerlegen oder aus großer Höhe fallen lassen.
- Batterie vor Kurzschluss schützen – Explosionsgefahr!
- Batterie vor Regen schützen; nicht in Flüssigkeiten eintauchen – Kurzschlussgefahr!
- Batterie vor direktem Sonnenlicht, Hitze und Feuer schützen.
- Batterie nicht verbrennen – Explosionsgefahr!
- Keine schadhafte oder verformte Batterien verwenden.
- Batterien dürfen ausschließlich mit spezifischen Original-Geräten von Numatic aufgeladen und entladen werden.

**AUFBEWAHRUNG:**

- Die Batterien müssen in einem geschützten Bereich und vor direkter Hitze und Sonnenlicht geschützt aufbewahrt und trocken gehalten werden.
- Die Temperatur darf  $40\text{ °C}$  nicht überschreiten und sollte zur Wahrung ihrer Leistungsfähigkeit nicht über  $25\text{ °C}$  liegen.
- Die Aufbewahrung sollte an einem staubfreien Ort mit niedriger Luftfeuchtigkeit und korrosionsfreier Atmosphäre erfolgen.



- Beispiel für einen gut geschützten Bereich mit gegen Stöße schützender Gittereinhausung und Aufbewahrung der Batterien in einem vor Wärme, Stößen und Flüssigkeitsspritzern schützenden Behälter
- Bei Handhabung oder Transport von Batterien mit Gabelstaplern oder Palettenhubwagen ist immer sorgsam vorzugehen, um Beschädigungen der Batterien zu vermeiden.
- Wird eine intakte Batterie falsch behandelt oder Bedingungen ausgesetzt, unter denen sie beschädigt werden könnte (siehe beiliegende Batterieanleitung), ist diese Batterie als schadhaft anzusehen und den auf der umliegenden Seite dieses Dokuments unter Punkt 1 beschriebenen Verfahren zu unterziehen.

### 3. MÖGLICHE GEFAHREN

**DE**

- Aus beschädigten Batterien kann Elektrolyt austreten. Vermeiden Sie den Kontakt.
- Bei Kontakt können Hautreizungen, Verätzungen und chemische Verbrennungen auftreten.
- Ist die Flüssigkeit mit Augen in Kontakt gekommen, ist ein Arzt aufzusuchen.
- Vermeiden Sie das Einatmen von Dämpfen, die sich bilden oder austreten – Verätzungsgefahr!
- Warnhinweis: Brandgefahr – Diese Batterie enthält keine vom Anwender zu wartenden Teile.

### 4. ERSTE-HILFE-MAßNAHMEN

**DE**

#### Bei Kontakt mit ausgetretenem Elektrolyt oder Elektrolytdämpfen:

- Kontakt mit den Augen: Spülen Sie die Augen mindestens 15 Minuten mit reichlich sauberem Wasser, ohne zu reiben, und suchen Sie einen Arzt auf.
- Kontakt mit der Haut: Waschen Sie die betroffenen Hautstellen mit reichlich Wasser und Seife; sollte die Reizung weiterhin bestehen, wenden Sie sich an einen Arzt.
- Einatmen: Atmen Sie sofort frische Luft ein (ggf. Über eine Sauerstoffmaske) und suchen Sie einen Arzt auf.
- Verschlucken: Wenn Sie Elektrolyt verschluckt haben, suchen Sie sofort einen Arzt auf.

#### Hinweise an den Arzt:

- Enthält ätzende, alkalische Elektrolyte in Zellen mit Lithiumeisenphosphat – OHNE LITHIUM-METALL ODER -LEGIERUNG.

### 5. MAßNAHMEN ZUR BRANDBEKÄMPFUNG

**DE**

- Im Falle eines Brandes: Halten Sie sich fern von den austretenden Dämpfen und Gasen (Windrichtung beachten). Sofern gefahrlos möglich, entfernen Sie die Batterien aus dem Bereich des Brandherds. Das Kühlen oder Löschen mit Wasser ist prinzipiell möglich, sollte jedoch nur durch geschultes Personal mit einer ausreichenden Wassermenge erfolgen.
- Ist die Gefahrensituation unklar, löschen Sie nur mit ABC-Pulverlöschern (besonders geeignet: Feuerlöscher der Klasse D, die Metalle enthalten).
- Personen, die den Brand bekämpfen, dürfen sich dem Brandherd nur mit Schutzkleidung und unabhängigem Beatmungsgerät nähern.
- Sobald das Feuer gelöscht ist, sind folgende Regeln zu beachten: Der Bereich muss durch die Feuerwehr kontrolliert und durch geschultes, entsprechend ausgerüstetes Personal gereinigt werden; verbranntes Material ist fachgerecht einzusammeln und zu entsorgen.

### 6. EXPOSITIONSBEGRENZUNG, PERSÖNLICHE SCHUTZAUSRÜSTUNG

**DE**

#### Atemschutz:

- Sorgen Sie beim Entlüften der Batterie für eine möglichst gute Belüftung. Vermeiden Sie es, Batterien in engen Räumen zu entlüften.
- Bei normalem Gebrauch ist kein Atemschutz nötig.

#### Belüftung:

- Bei normalem Gebrauch nicht erforderlich.

#### Schutzhandschuhe:

- Bei normalem Gebrauch nicht erforderlich.

#### Sonstige Schutzkleidung oder -ausrüstung:

- Bei normalem Gebrauch nicht erforderlich.
- Für die Entlüftung der Batterien wird folgende persönliche Schutzausrüstung empfohlen: Atemschutz, Schutzhandschuhe, Schutzkleidung und Sicherheitsbrille mit Seitenschutz.

### 7. UNBEABSICHTIGTE FREISETZUNG

**DE**

Entsorgung: Tragen Sie Schutzkleidung und -ausrüstung. Verwenden Sie zum Wischen aufnahmefähige Textilien und entsorgen Sie gefährliche Abfälle an den Sammelstellen für Sondermüll gemäß den landesüblichen Vorschriften.

### 8. WAS ZU BEACHTEN IST

**DE**

- NUMATIC-Batterien dürfen nur mit NUMATIC-Geräten und -Maschinen verwendet und mit einem NUMATIC-Ladegerät aufgeladen werden.
- Laden Sie Batterien vor Gebrauch auf.
- Bewahren Sie Batterien außerhalb der Reichweite von Kindern auf.
- Vor Regen schützen und nicht in Flüssigkeiten eintauchen.
- Vor direktem Sonnenlicht, Hitze und offenem Feuer schützen.
- Batterien, die nicht eingelegt sind, von Metallgegenständen wie Nägeln, Münzen oder Schmuck fernhalten.

- Befolgen Sie die Hinweise des Herstellers zur Entsorgung sowie mögliche interne Leitfäden zum Abfallmanagement.
- Für den Gebrauch und die Aufbewahrung von Batterien sind die Temperaturbereiche zu beachten (siehe Tabelle „Temperaturbereich“).
- Schalten Sie vor der Abtrennung und Handhabung stets die Batterie aus, indem Sie den Schalter 6 Sekunden lang gedrückt halten.
- Um die Batterie zu aktivieren/einzuschalten, halten Sie den Schalter an der Oberseite bitte 6 Sekunden lang gedrückt oder laden Sie die Batterie alternativ mit spezifischen Original-Ladegeräten von Numatic.

**Warnhinweis:** Die Batterie darf nur mit dem mitgelieferten Numatic-Ladegerät und unter KEINEN Umständen mit einem anderen nicht Numatic-Ladegerät geladen werden, da die Gefahr von schweren Schäden und Brandgefahr besteht.

Wenn Batterien Temperaturen jenseits des normalen Betriebsbereichs ausgesetzt werden, erfolgt eine automatische Abschaltung dieser. Sollte dies der Fall gewesen sein, lassen Sie die Batterien mehrere Stunden bei Raumtemperatur (18°C – 22°C) ruhen, dann werden sie sich erholen.

TEMPERATURBEREICH	
AUFLADEN	5°C bis 35°C
ENTLADEN	-10°C bis 35°C
OPTIMALE AUFBEWAHRUNG	15°C bis 25°C
AUFBEWAHRUNG	-10°C bis 40°C



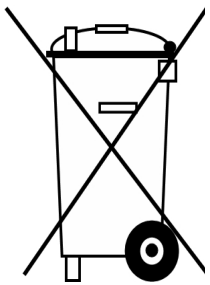
## 9. WAS ZU UNTERLASSEN IST

**DE**

- Batterien nicht ins Feuer werfen – Explosionsgefahr!
- Keine schadhafte, beschädigten oder verformten Batterien verwenden.
- Batterien nicht öffnen, beschädigen oder fallen lassen.
- Batterien nicht Mikrowellen oder hohem Druck aussetzen.
- Die Batteriepole nicht mit Metallgegenständen überbrücken (kurzschließen), da dies die Batterien beschädigen kann.
- Für den Transport der Batterien keine Metallbehälter verwenden.
- Die Batterien nicht hohen Temperaturen (z. B. direktem Sonnenlicht) aussetzen.
- Die Batterien bzw. das Gerät/die Maschine, in der sie sich befinden, nicht zusammendrücken, aufbrechen oder zweckentfremden.

## 10. RÜCKNAHME/ENTSORGUNG DURCH DISTRIBUTOR

**DE**



- Gemäß der Batterierichtlinie übernimmt der Hersteller die Verantwortung für die Finanzierung der Sammlung, die Behandlung und das Recycling von Batterien aus Geräten/Maschinen. Zu diesem Zweck müssen die Batterien den gesetzlich vorgeschriebenen örtlichen Sammelstellen zur Entsorgung übergeben werden. Das Entsorgen der Batterien über den Hausmüll ist verboten; Batterien müssen ihrem Typ entsprechend getrennt eingesammelt werden.
- Geben Sie die Batterie gebührenfrei zur Entsorgung an Ihren NUMATIC-Vertragshändler zurück oder bringen Sie sie zu einer geeigneten öffentlichen Sammelstelle.

## 11. AUFLADEN DER BATTERIEN

**DE**

- Das Ladegerät ist ausschließlich für den Gebrauch in der Maschine vorgesehen, in der es installiert ist. Das Ladegerät ist für den Gebrauch mit dem mitgelieferten, abnehmbaren Netzkabel vorgesehen. Das Netzteil verträgt unterschiedliche Spannungen und muss nicht manuell angepasst werden. Wenn das Ladegerät beschädigt ist oder nicht mehr lädt, schicken Sie es an den Kundendienst.
- VORSICHT!
- Überprüfen Sie das Netzkabel regelmäßig auf mögliche Schäden.
- Verwenden Sie keine beschädigten Geräte.
- Ist das Netzkabel des Ladegeräts beschädigt, muss es durch ein Original-Netzkabel von Numatic ersetzt werden, das Sie beim Hersteller oder einem seiner Vertreter anfordern können.

## 12. GEWÄHRLEISTUNG

**DE**

Garantie auf Lithium-Ionen-Akkus  
**Garantie: Kommerzielle Nutzung**

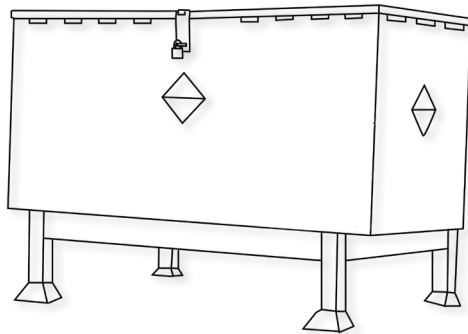
- Für die Akkus wird eine Garantie von (3 Jahren) übernommen, vorausgesetzt, alle Vorschriften zur Pflege der Akkus werden eingehalten. \*Hinweis: Händler von Numatic außerhalb Großbritanniens können längere Garantiezeiträume vorsehen. Bitte fragen Sie bei Ihrem Numatic-Händler vor Ort nach, bei dem Sie das Produkt gekauft haben.
- Um Garantieansprüche geltend zu machen, müssen folgende Angaben bereitgestellt werden:
  - Seriennummer der Maschine
  - Datumscode der Batterie
  - Kaufdatum
  - Kaufbeleg
  - Wartungshistorie und Ladebedingungen

Wird das falsche Numatic-Ladegerät verwendet, erlischt die Garantie.

## 1. BATTERIES DÉFECTUEUSES

FR

1. Si un client souhaite renvoyer une batterie à un fournisseur après l'avoir retirée du produit, le ramassage de la batterie doit être organisé par le fournisseur. **Noter cependant que les batteries défectueuses ne doivent jamais être renvoyées par un service postal ou par coursier.**
2. Si une batterie soupçonnée d'être défectueuse, qu'elle ait été renvoyée à un fournisseur OU qu'elle se trouve dans les locaux d'un client, montre n'importe quel signe de dommage par choc, de déformation, de boursoufflage, de détachement de pièces ou de fuite, elle ne doit en aucun cas être soumise à une vérification d'état. Elle doit être considérée comme défectueuse, et les modes opératoires décrits à partir du point 6 ci-dessous doivent être suivis.
3. Si une batterie soupçonnée d'être défectueuse, qu'elle ait été renvoyée à un fournisseur OU qu'elle se trouve dans les locaux d'un client, ne montre AUCUN signe de dommage par choc, de déformation, de boursoufflage, de détachement de pièces ou de fuite, elle peut être soumise à une vérification d'état au moyen d'un appareil approprié pour la vérification de l'état des batteries, utilisé par une personne compétente.
4. Si la vérification montre que la batterie est défectueuse, les modes opératoires décrits à partir du point 6 ci-dessous doivent être suivis.
5. **Dans ce cas, aucune autre tentative de recharge ne doit être effectuée. Une batterie défectueuse ne doit en aucun cas être remise à l'intérieur d'un bâtiment.**
6. La batterie défectueuse doit être mise hors tension et toutes les bornes électriques doivent être suffisamment isolées pour éviter tout risque de court-circuit. La batterie défectueuse peut ensuite être placée dans un conteneur pour batteries usagées verrouillé. Ce conteneur doit être en plastique ou avoir un revêtement intérieur en plastique, être placé à l'écart des bâtiments et des matériaux combustibles et comporter un marquage indiquant clairement, grâce à des signes d'avertissement appropriés, qu'il s'agit d'un conteneur pour batteries usagées. Les batteries doivent ensuite être envoyées pour élimination / recyclage, dans le respect de la réglementation locale en matière d'élimination des déchets.



Un exemple de conteneur de stockage pour batteries usagées, bien à l'écart des bâtiments.

## 2. MANIPULATION ET STOCKAGE

FR

### DANGER !

Une manipulation incorrecte peut causer une explosion ou déclencher un incendie !  
Stocker les batteries hors de portée des enfants.

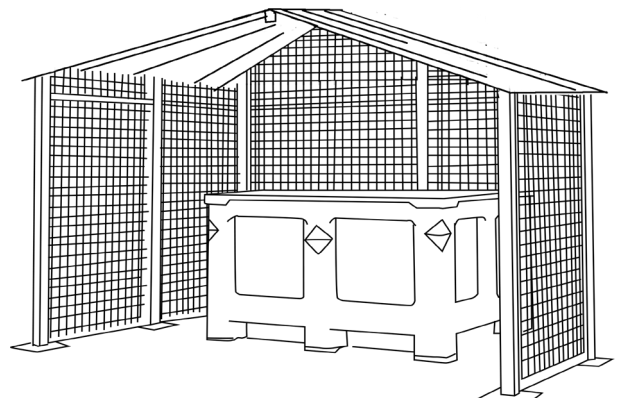
- Seul un personnel qualifié sera habilité à réparer la batterie dans la machine.
- Plage de température de stockage : De -10 °C à 40 °C
- La température ne doit pas dépasser 40 °C.
- Plage d'humidité relative : 20% à 80 %
- Température optimale pour préserver le fonctionnement : De 15 °C à 25 °C

### AVERTISSEMENT :

- Ne pas ouvrir la batterie, la démonter ou la laisser tomber d'une hauteur importante.
- Protéger la batterie contre les courts-circuits : risque d'explosion !
- Conserver la batterie à l'abri de la pluie, ne pas l'immerger dans des liquides : risque de court-circuit.
- Ne pas exposer la batterie à la lumière directe du soleil, à la chaleur ou au feu.
- Ne pas incinérer la batterie : risque d'explosion !
- Ne pas utiliser de batteries défectueuses ou déformées.
- N'utilisez que des appareils Numatic spécifiques d'origine pour charger et décharger les batteries.

### STOCKAGE :

- Les batteries doivent être entreposées dans un endroit sec, protégé, à l'abri de toute source de chaleur et des rayons du soleil.
- La température doit être de préférence inférieure à 25 °C pour préserver les performances de la batterie et ne doit en aucun cas dépasser 40°C.
- Stocker la batterie dans un endroit sec, à l'abri de la poussière et dans une atmosphère non corrosive.



- Exemple d'endroit bien protégé, avec une cage assurant la protection contre les chocs accidentels, les batteries étant logées dans un conteneur assurant une protection contre la chaleur, les chocs et les déversements accidentels de liquides.
- Lors de l'utilisation d'un chariot élévateur à fourche ou d'un transpalette, veiller en permanence à ne pas endommager les batteries.
- Si, à quelque moment que ce soit, une batterie en bon état n'est pas manipulée correctement ou est soumise à des conditions susceptibles de l'endommager, comme décrit dans le manuel d'instructions fourni avec la batterie, cette batterie doit être considérée comme défectueuse et les modes opératoires décrits à partir du point 1 au dos de ce document doivent être suivis.

### 3. IDENTIFICATION DES DANGERS

FR

- L'électrolyte peut s'échapper des batteries endommagées. Éviter tout contact avec l'électrolyte.
- Le contact cutané peut causer irritation, brûlures et brûlures chimiques.
- Si le liquide entre en contact avec les yeux, solliciter des soins médicaux.
- Éviter d'inhaler les vapeurs caustiques formées ou libérées.
- Avertissement - Risque d'incendie - Cette batterie ne contient aucune pièce réparable par l'utilisateur.

### 4. MESURES DE PREMIERS SECOURS

FR

#### En cas de contact avec l'électrolyte liquide ou les vapeurs d'électrolyte :

- Contact oculaire : rincer abondamment les yeux avec de l'eau pendant au moins 15 minutes sans frotter, puis consulter un médecin.
- Contact cutané : laver abondamment les régions touchées de la peau avec de l'eau et du savon. Si l'irritation persiste, consulter un médecin.
- Inhalation : fournir de l'air frais ou administrer de l'oxygène immédiatement et consulter un médecin.
- Ingestion : si l'électrolyte a été ingéré, consulter immédiatement un médecin.

#### Informations à l'attention des médecins :

- Contient des électrolytes alcalins caustiques dans les piles au phosphate de fer lithié – NE CONTIENT AUCUN MÉTAL NI ALLIAGES DE LITHIUM.

### 5. MESURES DE LUTTE CONTRE LES INCENDIES

FR

- En cas d'incendie, rester à l'écart des vapeurs et gaz produits, en tenant compte de la direction du vent. Retirer les batteries situées à proximité de l'incendie, si l'opération est sans danger. En principe, de l'eau peut être utilisée pour éteindre ou ralentir l'incendie. Cependant, seul du personnel qualifié disposant de quantités d'eau suffisantes doit réaliser l'opération.
- Si la situation de danger est incertaine, n'éteindre l'incendie qu'avec des extincteurs à poudre ABC. Les extincteurs de classe D pour les incendies impliquant des métaux sont particulièrement adaptés.
- Les pompiers ne doivent s'approcher de l'incendie qu'équipés de vêtements de protection et d'un appareil respiratoire autonome.
- Une fois l'incendie éteint, il est recommandé de surveiller la zone (pour éviter une reprise de feu) et de la faire nettoyer par un personnel formé et correctement équipé ; les résidus d'incendie doivent être confinés et éliminés de manière appropriée.

### 6. CONTRÔLES DE L'EXPOSITION, PROTECTION PERSONNELLE

FR

#### Protection respiratoire :

- Si la batterie laisse s'échapper des gaz, aérer autant que faire se peut. Éviter de stocker les batteries dans des espaces confinés si des gaz s'en échappent.
- Aucune protection respiratoire n'est nécessaire dans les conditions normales d'utilisation.

#### Ventilation :

- Pas nécessaire dans les conditions normales d'utilisation.

#### Gants de protection :

- Pas nécessaire dans les conditions normales d'utilisation.

#### Autres vêtements ou équipements de protection :

- Pas nécessaire dans les conditions normales d'utilisation.
- Une protection personnelle est recommandée pour les batteries laissant s'échapper des gaz : protection respiratoire, gants de protection, vêtements de protection et lunettes de sécurité avec écrans latéraux.

### 7. ÉCOULEMENT ACCIDENTEL

FR

Élimination : porter des vêtements et un équipement de protection, essayer avec du tissu absorbant et mettre au rebut comme déchet dangereux dans des points de collecte pour déchets dangereux conformément aux dispositions réglementaires nationales en vigueur.

### 8. À FAIRE

FR

- Utiliser des batteries NUMATIC uniquement avec des appareils NUMATIC et les charger uniquement au moyen de chargeurs NUMATIC.
- Charger la batterie avant utilisation.
- Stocker la batterie hors de portée des enfants.
- Conserver à l'abri de la pluie. Ne pas immerger dans des liquides.
- Conserver à l'abri de la lumière directe du soleil, de la chaleur et des flammes nues.
- Les batteries non utilisées doivent être tenues éloignées des objets métalliques (p. ex., clous, pièces de monnaie, bijoux).
- Respecter les conseils de mise au rebut du fabricant et les éventuelles directives internes de gestion des déchets.
- Respecter la plage de température lors de l'utilisation et du stockage de la batterie (cf. Tableau de plage de température).
- Toujours éteindre la batterie à l'aide du bouton en le maintenant enfoncé pendant 6 secondes, avant toute déconnexion et toute manipulation.
- Pour activer / allumer la batterie, maintenir le bouton supérieur enfoncé pendant 6 secondes ou charger la batterie à l'aide de



chargeurs Numatic spécifiques d'origine.

**Attention** : les batteries incluses dans ce produit doivent être chargées **UNIQUEMENT** avec le chargeur d'origine Numatic fourni avec le produit. En **AUCUN** cas un autre chargeur qui n'est pas de marque Numatic ne devra être employé sous peine de risques de dommages importants ou d'incendie.

Si les batteries sont soumises à des températures dépassant les limites de fonctionnement normal, un arrêt automatique se produit. Dans ces conditions laissez les batteries s'acclimater à température ambiante (18°C – 22°C) pendant plusieurs heures pour permettre à la batterie de se réveiller.

TABLEAU DE PLAGE DE TEMPÉRATURE	
CHARGE	De 5°C à 35°C
DÉCHARGE	De -10°C à 35°C
TEMPÉRATURE DE STOCKAGE OPTIMALE	De 15°C à 25°C
TEMPÉRATURE DE STOCKAGE LIMITE	De -10°C à 40°C



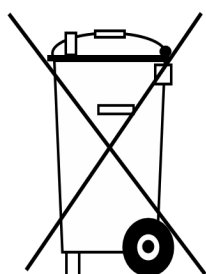
## 9. À NE PAS FAIRE

**FR**

- Jeter la batterie au feu : risque d'explosion !
- Charger ou utiliser une batterie défectueuse, endommagée ou déformée.
- Ouvrir, endommager ou laisser tomber la batterie.
- Exposer la batterie à des micro-ondes ou à une pression élevée.
- Relier les bornes de la batterie avec des objets métalliques, pour éviter d'endommager la batterie (court-circuit).
- Utiliser des conteneurs métalliques pour transporter les batteries.
- Exposer les batteries à des températures élevées, notamment en les exposant à la lumière directe du soleil.
- Broyer, fracturer ou malmenier physiquement les batteries ou l'équipement qui les contient.

## 10. REPRISE PAR LE DISTRIBUTEUR/MISE AU REBUT

**FR**



- Conformément à la directive relative aux piles et accumulateurs, les fabricants doivent assumer le financement de la collecte, du traitement et du recyclage des batteries utilisées dans les appareils. Pour ce faire, les batteries doivent être remises aux systèmes de collecte établis dans ce but en vertu du droit national en vue de leur élimination. L'élimination des batteries avec les déchets ménagers est interdite ; les batteries doivent être collectées séparément en fonction de leur type.
- Les batteries peuvent être retournées gratuitement au distributeur de NUMATIC d'origine en vue de leur élimination ou amenées à un point de collecte public approprié.

## 11. CHARGE DE LA BATTERIE

**FR**

- Le chargeur est conçu pour être utilisé uniquement dans la machine où il a été installé. Le chargeur est destiné à être utilisé avec le cordon d'alimentation amovible fourni. L'unité d'alimentation est capable de fonctionner à différentes tensions sans aucun réglage de la part de l'utilisateur. Si le chargeur est endommagé ou ne fonctionne plus, l'amener au centre de maintenance.

### MISE EN GARDE !

- Vérifier régulièrement que le cordon d'alimentation ne présente pas de signes d'endommagement.
- Ne pas employer d'appareils endommagés.
- Si le cordon d'alimentation du chargeur est endommagé, il doit être remplacé par un cordon d'alimentation NUMATIC d'origine disponible auprès du fabricant ou de l'agent de maintenance.

## 12. GARANTIE

**FR**

Garantie de la batterie lithium-ion

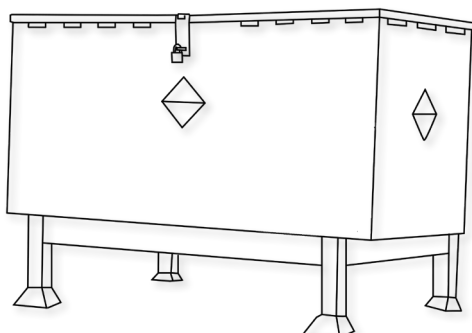
**Garantie : Usage commercial**

- Les batteries sont garanties (3 ans) en standard, à condition que toutes les règles d'entretien des batteries soient respectées.  
\*Remarque : les concessionnaires Numatic en dehors du Royaume-Uni peuvent offrir des périodes de garantie plus longues. Veuillez confirmer auprès de votre concessionnaire Numatic local au moment de l'achat de votre produit.
- Pour prétendre à la garantie, vous devrez fournir les détails suivants
  - Numéro de série de la machine
  - Code de date de la batterie
  - Date d'achat
  - Justificatif d'achat
  - Historique de maintenance et régime de charge

Si vous n'utilisez pas le chargeur Numatic approprié, votre garantie sera annulée.

## 1. DEFECTE ACCU'S

1. Indien een klant een accu wenst terug te zenden naar een leverancier na hem uit het product te hebben verwijderd, moet de leverancier de accu laten ophalen. **Defecte accu's mogen echter niet via de post of per koerier worden teruggezonden.**
2. Als een defecte accu bij de leverancier OF een klantencentrum binnenkomt en tekenen van beschadiging, vervorming, lekkage of opbollen vertoont of er onderdelen los zijn geraakt, dient deze in geen geval aan een toestandscontrole te worden onderworpen. De accu dient als defect te worden beschouwd en de onderstaande procedures vanaf punt 6 dienen te worden uitgevoerd.
3. Als een defecte accu bij de leverancier OF een klantencentrum binnenkomt en géén tekenen van beschadiging, vervorming, lekkage of opbollen vertoont en er geen onderdelen los zijn geraakt, mag deze aan een toestandscontrole worden onderworpen die door een bevoegd persoon met een geschikt controleapparaat dient te worden uitgevoerd.
4. Indien bij de controle blijkt dat de accu defect is, dienen de onderstaande procedures vanaf punt 6 te worden uitgevoerd.
5. **Er dient in geen geval nogmaals te worden geprobeerd om de accu te laden. Een defecte accu dient in geen geval in een gebouw te worden bewaard.**
6. De defecte accu moet worden uitgeschakeld en alle elektrische aansluitingen moeten voldoende worden geïsoleerd om gevaar voor kortsluiting uit te sluiten. De defecte accu kan vervolgens worden opgeslagen in een gesloten afvalcontainer voor accu's die met plastic of kunststof bekleed moet zijn, uit de buurt van gebouwen en brandbare materialen moet worden geplaatst en duidelijk met passende waarschuwingen moet worden aangeduid als een container voor defecte accu's. Defecte accu's moeten worden verzonden voor afvalverwerking/-recycling volgens de afvalvoorschriften van uw land.



Een goed voorbeeld van een afvalbak voor batterijen die op de correcte afstand van gebouwen is geplaatst.

## 2. BEHANDELING EN OPSLAG

### GEVAAR!

Een onjuiste behandeling van de accu kan tot een explosie leiden of een brand veroorzaken!  
Berg accu's op buiten bereik van kinderen.

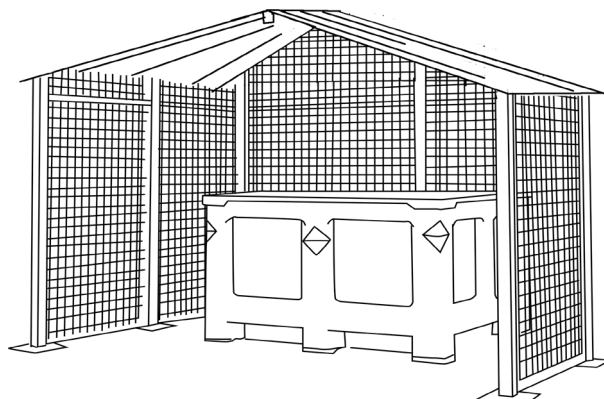
- Alleen getraind personeel mag de accu in de machine bevestigen.
- Bereik opslagtemperatuur: -10°C tot 40°C.
- De temperatuur mag de 40°C niet overschrijden.
- Bereik relatieve luchtvochtigheid: 20% tot 80%.
- Optimaal behoud van functionaliteit: 15°C tot 25°C.

### WAARSCHUWING:

- Maak de accu niet open, haal de accu niet uit elkaar en laat de accu niet vallen.
- Bescherm de accu tegen kortsluiting – gevaar voor explosie!
- Bescherm de accu tegen regen, dompel de accu niet onder in vloeistoffen – gevaar voor kortsluiting.
- Bescherm de accu tegen direct zonlicht, hitte en vuur.
- Gooi de accu niet in het vuur – gevaar voor explosie!
- Gebruik geen kapotte of vervormde accu's.
- Gebruik alleen originele specifieke Numatic apparaten om accu's op te laden en te ontladen.

### OPSLAG:

- Goed werkende accu's moeten droog worden bewaard in een beschermende omgeving waar geen zonlicht of directe warmtebron aanwezig is.
- De temperatuur mag niet hoger dan 40°C worden, en bij voorkeur niet boven 25°C om een goede werking te waarborgen.
- De opslagruimte moet een lage luchtvochtigheid hebben en mag geen stoffige of corrosieve atmosfeer hebben.



- Een voorbeeld van een goed beschermde zone met een kooi die de accu's tegen beschadiging beschermt, waarbij de accu's in een beschermende bak zijn opgeslagen om ze tegen hitte, stoten en gemorste of uitgelopen vloeistoffen te beschermen.
- Wees bij het rijden/manoeuvreren met vorkheftrucks of palletwagens altijd voorzichtig om beschadiging van de accu's te voorkomen.
- Als een goed werkende accu op enig moment verkeerd wordt behandeld of blootgesteld wordt aan omstandigheden waardoor deze beschadigd kan raken (zie gebruiksaanwijzing), dient de accu als defect te worden beschouwd en dienen de procedures vanaf punt 1 aan de ommezijde te worden uitgevoerd.

### 3. IDENTIFICATIE VAN RISICO'S

NL

- Er kan elektrolyt vrijkomen uit beschadigde accu's. Vermijd aanraking.
- Bij aanraking van elektrolyt kunnen huidirritatie, brandwonden en chemische brandwonden ontstaan.
- Als vloeistof in contact komt met de ogen, roep dan de hulp van een arts in.
- Vermijd inademing van bijtende dampen die zich vormen of die vrijkomen.
- Waarschuwing - Brandgevaar - Deze accu bevat geen onderdelen die door de gebruiker gerepareerd kunnen worden.

### 4. MAATREGELEN VOOR EERSTE HULP

NL

#### Bij het in aanraking komen met vrijgekomen elektrolyt of elektrolytdampen:

- Contact met de ogen – spoel de ogen gedurende ten minste 15 minuten met ruime hoeveelheden schoon water, maar zonder te wrijven; raadpleeg een arts.
- Contact met de huid – was aangedane plekken op de huid met ruime hoeveelheden water en zeep; raadpleeg een arts indien de irritatie aanhoudt.
- Inademing – zorg onmiddellijk voor frisse lucht of dien zuurstof toe en raadpleeg een arts.
- Inname – raadpleeg onmiddellijk een arts indien elektrolyt wordt ingeslikt.

#### Informatie voor artsen:

- Bevat bijtende alkalische elektrolyten in cellen met lithiumijzerfosfaat - GEEN LITHIUMMETAAL OF LITHIUMLEGERINGEN.

### 5. MAATREGELEN VOOR BRANDBESTRIJDING

NL

- In geval van brand – Blijf uit de buurt van dampen en gassen die ontstaan; houd rekening met de windrichting. Breng, als dat zonder gevaar mogelijk is, accu's uit de buurt van de brand. In principe is koelen en blussen met water mogelijk, maar dat mag alleen worden gedaan door getraind personeel en met voldoende water.
- Blus in geval van onduidelijkheid over de risico's alleen met ABC-poeder-blussers (vooral geschikt zijn klasse D-blussers voor branden waar metalen bij betrokken zijn).
- Brandweerlieden mogen de brand alleen benaderen in beschermende kleding en met onafhankelijke beademingsapparatuur.
- Zodra de brand is geblust, geldt dat het gebied moet worden bewaakt (door een brandwacht) en gereinigd door getraind personeel met geschikte uitrusting. Brandresten moeten op juiste wijze verzameld en opgeruimd worden.

### 6. BEPERKING VAN BLOOTSTELLING, PERSOONLIJKE BESCHERMING

NL

#### Bescherming van de luchtwegen:

- Zorg bij ontluchting van de accu voor zo veel mogelijk ventilatie. Ontlucht accu's niet in beperkte ruimten.
- Bescherming van de luchtwegen is niet nodig onder omstandigheden van normaal gebruik.

#### Ventilatie:

- Niet nodig onder omstandigheden van normaal gebruik.

#### Beschermende handschoenen:

- Niet nodig onder omstandigheden van normaal gebruik.

#### Andere beschermende kleding of uitrusting:

- Niet nodig onder omstandigheden van normaal gebruik.
- Persoonlijke bescherming wordt aanbevolen bij het ontluchten van accu's: Bescherming van de luchtwegen, beschermende handschoenen, beschermende kleding en een veiligheidsbril met zijschilden.

### 7. TOEVALLIG VRIJKOMEN VAN ELEKTROLYT

NL

Verwijdering – Draag beschermende uitrusting, veeg schoon met absorberend materiaal en verwerk als gevaarlijk afval op inzamel punten voor gevaarlijk afval volgens nationaal geldende voorschriften.

### 8. WAT U MOET DOEN

NL

- Uitsluitend NUMATIC-accu's gebruiken in NUMATIC-apparaten en de accu's uitsluitend opladen met NUMATIC-laders.
- Accu opladen vóór gebruik.
- De accu buiten bereik van kinderen opbergen.
- Bescherm het apparaat tegen regen – dompel het niet onder in vloeistoffen.
- Bescherm het apparaat tegen direct zonlicht, hitte en open vuur.
- Houd een accu die niet in gebruik is uit de buurt van metalen voorwerpen (zoals spijkers, munten en sieraden).
- Volg de aanwijzingen voor afvalverwerking van de fabrikant op en ook eventuele interne aanwijzingen voor afvalbeheer.
- Gebruik en bewaar de accu bij een temperatuur die binnen het temperatuurbereik ligt (zoals aangegeven in de temperatuurtafel).
- Schakel de accu altijd uit met de knop door deze 6 seconden ingedrukt te houden, voordat u de accu loskoppelt en hanteert.
- Om de accu te activeren / in te schakelen houdt u de bovenste knop 6 seconden ingedrukt of laadt u de accu op met originele specifieke Numatic opladers.

**Waarschuwing:** De accu mag alleen worden opgeladen met de Numatic oplader die bij het product is geleverd en onder GEEN beding mag een andere oplader worden gebruikt die niet van Numatic is, omdat het risico bestaat dat de accu ernstig beschadigd raakt en er brand ontstaat.

"Als batterijen worden blootgesteld aan temperaturen buiten de normale waarden, zal automatische uitschakeling plaatsvinden. Laat de batterijen onder deze omstandigheden enkele uren acclimatiseren bij kamertemperatuur (18°C – 22°C) om de batterij te laten herstellen

TEMPERATUURTABEL	
OPLADEN	5°C tot 35°C
ONTLADEN	-10°C tot 35°C
OPTIMUM VOOR OPSLAG	15°C tot 25°C
MAXIMA BIJ OPSLAG	-10°C tot 40°C



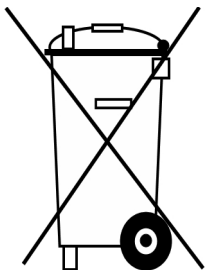
## 9. WAT U NIET MOET DOEN

NL

- De accu in het vuur gooien – gevaar voor explosie!
- Een kapotte, beschadigde of vervormde accu gebruiken.
- Een accu openmaken, beschadigen of laten vallen.
- De accu blootstellen aan microgolven of hoge druk.
- De polen van de accu overbruggen (kortsluiten) met metalen voorwerpen omdat daardoor de accu beschadigd kan raken.
- Accu's vervoeren in metalen containers.
- De accu blootstellen aan hoge temperaturen, zoals direct zonlicht.
- Accu's of de apparatuur waarin ze zijn geplaatst, platdrukken, openbreken of beschadigen.

## 10. INLEVERING BIJ DISTRIBUTEUR / AFVALVERWERKING

NL



- Op basis van de Accurichtlijn nemen de fabrikanten de verantwoordelijkheid op zich voor de financiering van de inzameling, verwerking en recycling van batterijen die in apparaten worden gebruikt. Daartoe moeten de accu's voor verwijdering worden ingeleverd bij de inzamelsystemen die daarvoor overeenkomstig de nationale wetgeving zijn opgezet. Verwijdering van accu's samen met huishoudelijk afval is verboden; accu's moeten gescheiden worden ingezameld, afhankelijk van het type.
- Breng de accu voor afvalverwerking kosteloos terug naar uw NUMATIC-servicecentrum of lever de accu in bij een geschikt openbaar inzamelpunt.

## 11. ACCU'S OPLADEN

NL

- De oplader is uitsluitend bestemd voor gebruik in de machine waarin hij is geïnstalleerd. De oplader is bedoeld voor gebruik met het meegeleverde afneembare netsnoer, de voedingseenheid kan op verschillende spanningen werken zonder dat de gebruiker deze hoeft in te stellen. Als de oplader beschadigd is of niet meer oplaadt, breng hem dan terug naar het servicecentrum.

### LET OP!

- Controleer het netsnoer regelmatig op tekenen van beschadiging.
- Gebruik geen beschadigde apparaten.
- Als het netsnoer van de oplader beschadigd is, moet hij worden vervangen door een origineel NUMATIC netsnoer dat verkrijgbaar is bij de fabrikant of onderhoudsmedewerker.

## 12. GARANTIE

NL

### Garantie lithium-ion-accu

Garantie: Commercieel gebruik

a. Accu's hebben standaard een garantie voor (3 jaar), mits alle regels voor accu-onderhoud worden nageleefd. \*Let op: Numatic-dealers buiten het Verenigd Koninkrijk kunnen langere garantieperioden bieden. Neem contact op met uw lokale Numatic-dealer voor informatie over de aankoop van uw product.

b. Om garantie te claimen, moeten de volgende gegevens worden verstrekt

i. Serienummer van de machine

ii. Datumcode van de accu

iii. Aankoopdatum

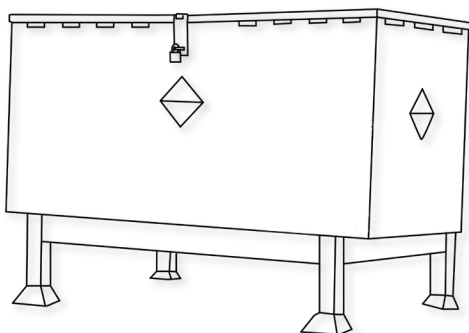
iv. Bewijs van aankoop

v. Onderhoudsgeschiedenis en laadregime

De garantie vervalt als u niet de juiste Numatic-oplader gebruikt.

## 1. BATERIAS COM DEFEITO

1. Se um cliente pretender devolver uma bateria a um fornecedor após retirá-la de um produto, a recolha da mesma deve ser efetuada pelo fornecedor. **Contudo, as baterias com defeito não devem ser devolvidas por correio convencional ou expresso.**
2. Se, no momento da devolução a um fornecedor OU no cliente, uma bateria suspeita de conter defeito apresentar quaisquer sinais de danos devido a impacto, deformação, formação de bolhas, peças soltas ou fuga, esta não deve, em circunstância alguma, ser facultada para inspeção das condições. Deve ser considerada uma bateria com defeito e devem ser seguidos os procedimentos descritos no item 6 abaixo.
3. Se, no momento da devolução a um fornecedor OU no cliente, uma bateria suspeita de conter defeito NÃO apresentar quaisquer sinais de danos devido a impacto, deformação, formação de bolhas, peças soltas ou fuga, esta poderá ser facultada para inspeção das condições com um dispositivo adequado para o efeito e operado por uma pessoa competente.
4. Se a inspeção demonstrar que a bateria contém defeito, devem ser seguidos os procedimentos descritos no item 6 abaixo.
5. **Não pode, em circunstância alguma, ser efetuada qualquer outra tentativa para recarregar a bateria. Uma bateria com defeito não deve, em circunstância alguma, ser armazenada no interior de edifícios.**
6. A bateria com defeito deve ser desligada e todos os terminais elétricos suficientemente isolados para eliminar o risco de curto-circuito. A bateria com defeito pode então ser armazenada num recipiente fechado para resíduos de baterias, em plástico ou revestido a plástico, sendo este depois colocado num local afastado de edifícios e materiais combustíveis e visivelmente sinalizado com os avisos adequados como sendo um recipiente para resíduos de baterias com defeito. As baterias com defeito devem ser enviadas para um local de deposição de resíduos/reciclagem, de acordo com as regulamentações em matéria de resíduos em vigor no respetivo país.



Exemplo de um recipiente para resíduos de baterias bem afastado dos edifícios

## 2. MANUSEAMENTO E ARMAZENAMENTO

### PERIGO!

O manuseamento incorreto pode originar explosão ou provocar incêndio!  
Armazene as baterias fora do alcance das crianças

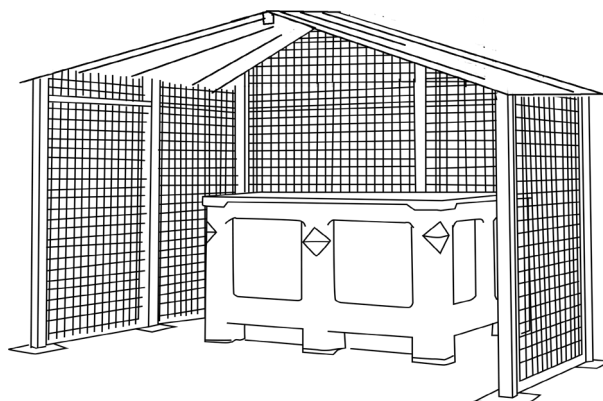
- Apenas pessoal formado pode reparar a bateria na máquina.
- Intervalo de temperatura de armazenamento:  $-10^{\circ}\text{C}$ ~ $40^{\circ}\text{C}$ .
- As temperaturas não devem exceder os  $40^{\circ}\text{C}$
- Intervalo de humidade relativa: 20% a 80%.
- Preservação ideal da funcionalidade:  $15^{\circ}\text{C}$ ~ $25^{\circ}\text{C}$ .

### ADVERTÊNCIA:

- Não abra, desmonte ou deixe que a bateria caia de uma altura significativa.
- Proteja a bateria de curto-circuito — perigo de explosão!
- Proteja a bateria da chuva, não mergulhe em líquidos — perigo de curto-circuito!
- Proteja a bateria da luz solar direta e de fontes de calor e de incêndio.
- Não incinere a bateria – perigo de explosão!
- Não utilize baterias com defeitos ou deformações.
- Utilize apenas aparelhos originais da Numatic para carregar e descarregar as baterias.

### ARMAZENAMENTO:

- As baterias em boas condições devem ser guardadas numa área protegida de fontes de calor e luz solar direta e devem ser mantidas secas.
- A temperatura não deve ser superior a  $40^{\circ}\text{C}$ , mas, de preferência, não deve ultrapassar  $25^{\circ}\text{C}$  para manter o bom funcionamento da bateria. O armazenamento deve ser realizado numa área com pouca humidade, isenta de pó e com uma atmosfera não corrosiva.



- Exemplo de uma área devidamente protegida, com uma grade para proteger contra danos acidentais causados por impacto e com as baterias armazenadas num recipiente de proteção que protege contra o calor, impacto ou derrame acidental de líquidos.
- O manuseamento/a movimentação das baterias com um empilhador ou porta-paletes deve ser feito com muito cuidado, a fim de evitar quaisquer danos físicos nas mesmas.
- Se uma bateria em bom estado for, em qualquer altura, manuseada incorretamente ou sujeita a quaisquer condições que a possam danificar, conforme descrito no manual de instruções da bateria fornecido, deve considerar-se que a mesma contém defeito, devendo ser observados os procedimentos do item 1 constantes no verso deste documento.

### 3. IDENTIFICAÇÃO DOS PERIGOS

PT

- Poderá verificar-se fuga do eletrólito em baterias danificadas. Evite o contacto.
- O contacto com a pele pode causar irritação cutânea, queimaduras e queimaduras químicas.
- Se o líquido entrar em contacto com os olhos, procure cuidados médicos.
- Evite a inalação de quaisquer vapores formados ou libertados pela bateria – Contém eletrólitos alcalinos cáusticos.
- Aviso - Risco de incêndio - Esta bateria não contém peças cuja manutenção possa ser efetuada pelo utilizador.

### 4. MEDIDAS DE PRIMEIROS SOCORROS

PT

#### Em caso de contacto com o eletrólito ou vapores libertados do eletrólito:

- Contacto com os olhos — lave os olhos durante, pelo menos, 15 minutos, com água limpa em abundância sem esfregar e procure cuidados médicos.
- Contacto com a pele — lave as áreas da pele afetadas com água e sabão em abundância; se a irritação persistir, procure cuidados médicos.
- Inalação — procure respirar ar fresco ou administre oxigénio de imediato e procure cuidados médicos.
- Ingestão — em caso de ingestão de eletrólitos, procure de imediato cuidados médicos.

#### Informações para os médicos:

- Contém eletrólitos alcalinos cáusticos em pilhas com fosfato de ferro de lítio – SEM LIGAS METÁLICAS DE LÍTIO OU LIGAS DE LÍTIO.

### 5. MEDIDAS CONTRA INCÊNDIO

PT

- Em caso de incêndio — mantenha-se afastado de vapores ou gases gerados; tenha em conta a direção do vento. Se possível e sem correr perigo, remova as baterias das proximidades da fonte de incêndio. Em princípio, é possível o arrefecimento ou a extinção com água, porém, estes procedimentos apenas devem ser efetuados por pessoal qualificado e com água em quantidade suficiente.
- Se a situação de perigo não for clara, extinga apenas com extintores de pó ABC (os extintores de classe D para incêndios que envolvem metais são particularmente adequados).
- Os bombeiros só se devem aproximar do incêndio usando vestuário de proteção e aparelho respiratório autónomo.
- Regra geral, uma vez extinguido o incêndio, a área deve ser monitorizada (vigilância contra incêndio) e limpa por pessoal qualificado e com equipamento adequado; os resíduos do incêndio devem ser isolados e eliminados corretamente.

### 6. CONTROLOS DE EXPOSIÇÃO, PROTEÇÃO INDIVIDUAL

PT

#### Proteção respiratória:

- Em caso de libertação de gases da bateria, ventile o espaço o máximo possível. Evite colocar baterias que libertem gases em áreas fechadas.
- Não é necessária proteção respiratória em condições de utilização normais.

#### Ventilação:

- Não é necessário em condições de utilização normais.

#### Luvas de proteção:

- Não é necessário em condições de utilização normais.

#### Outro equipamento ou vestuário de proteção:

- Não é necessário em condições de utilização normais.
- É recomendado equipamento de proteção individual para baterias que libertem gases. Proteção respiratória, luvas de proteção, vestuário de proteção e óculos de proteção com proteções laterais.

### 7. LIBERTAÇÃO ACIDENTAL

PT

Eliminação — use roupa e equipamento de proteção, limpe com têxteis absorventes e elimine como resíduos perigosos num ponto de recolha para resíduos perigosos, de acordo com os regulamentos nacionais.

### 8. DEVE

PT

- Utilizar apenas baterias da NUMATIC com aparelhos da NUMATIC e carregá-las apenas utilizando carregadores da NUMATIC.
- Carregar a bateria antes de utilizar.
- Armazenar as baterias afastadas do alcance das crianças.
- Proteger da chuva; não mergulhe em líquidos.
- Proteger da luz solar direta e de fontes de calor e de chamas.
- Manter a bateria não utilizada afastada de objetos metálicos (por ex, pregos, moedas, joias).
- Seguir os conselhos sobre eliminação do fabricante e quaisquer orientações internas sobre a gestão de resíduos.
- Utilizar e guardar a bateria dentro do intervalo de temperatura (conforme indicado na Tabela de intervalos de temperatura).
- Desligue sempre a bateria através do botão, pressionando-o durante 6 segundos, antes de desligar e manusear.
- Para ativar/ligar a bateria, pressione o botão superior durante 6 segundos ou, em alternativa, carregue a bateria utilizando

carregadores originais específicos da Numatic.

**Advertência:** a bateria apenas deve ser carregada com o carregador da Numatic fornecido com o produto e não deve ser utilizado um carregador alternativo que não seja da Numatic em NENHUMA circunstância, porque poderia resultar em risco de danos graves e incêndio.

Nota\* "Se as baterias forem sujeitas a temperaturas para além dos limites normais de funcionamento, ocorrerá o desligamento automático. Nestas condições, permita que as baterias atinjam a temperatura ambiente (180°C – 220°C) durante várias horas para permitir que a bateria desperte".

TABELA DE INTERVALOS DE TEMPERATURA	
CARREGAMENTO	5°C~35°C
DESCARREGAMENTO	-10°C~35°C
ARMAZENAMENTO IDEAL	15°C~25°C
LIMITE DE ARMAZENAMENTO	-10°C~40°C



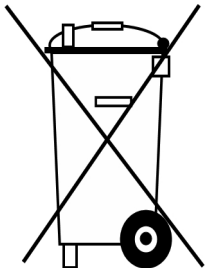
## 9. NÃO DEVE

PT

- Atirar a bateria para uma fonte de incêndio – risco de explosão!
- Carregar ou utilizar uma bateria danificada, com defeitos ou deformações.
- Abrir, danificar ou deixar cair a bateria.
- Expor a bateria a micro-ondas ou a pressão elevada.
- Fazer a conexão (curto-circuito) dos terminais da bateria com objetos metálicos, pois pode danificar a bateria.
- Utilizar recipientes metálicos para transportar as baterias.
- Expor as baterias a temperaturas elevadas, incluindo a luz solar direta.
- Esmagar, partir para abrir ou fazer uma utilização física abusiva das baterias ou do equipamento onde estas foram colocadas.

## 10. RECOLHA POR PARTE DO DISTRIBUIDOR/ELIMINAÇÃO

PT



- Com base na Diretiva sobre baterias, os fabricantes têm a responsabilidade de financiar a recolha, tratamento e reciclagem de baterias utilizadas em dispositivos. Assim sendo, as baterias devem ser devolvidas para eliminação aos sistemas de recolha destinados a esse fim ao abrigo da legislação nacional. A eliminação de baterias juntamente com resíduos domésticos é proibida; as baterias devem ser recolhidas separadamente, de acordo com o tipo.
- Devolva a bateria gratuitamente ao seu representante de assistência da NUMATIC para eliminação, ou coloque-a num ponto de recolha público adequado.

## 11. CARREGAMENTO DAS BATERIAS

PT

- O carregador destina-se a ser utilizado apenas na máquina onde foi instalado. O carregador destina-se a ser utilizado com o cabo de alimentação destacável fornecido; a unidade de alimentação consegue funcionar a tensões diferentes sem necessidade de ajuste pelo utilizador. Se o carregador estiver danificado ou já não carregar, devolva-o ao centro de assistência.

### CUIDADO!

- Verifique o cabo de alimentação elétrica regularmente, procurando detetar qualquer sinal de danos.
- Não utilize dispositivos danificados.
- Se o cabo de alimentação elétrica do carregador estiver danificado, tem de ser substituído por um cabo original da NUMATIC, disponível através do fabricante ou do técnico de assistência.

## 12. GARANTIA

PT

Garantia da bateria de íões de lítio

**Garantia: utilização comercial**

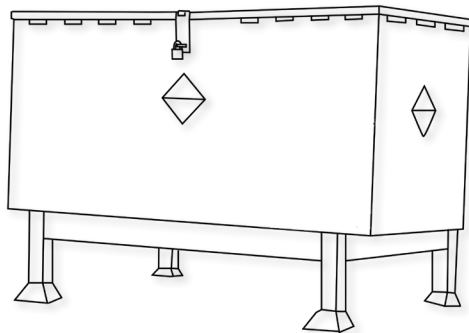
a. As baterias têm uma garantia padrão de 3 anos, desde que todas as regras de conservação da bateria sejam cumpridas. \*Nota: os revendedores da Numatic fora do Reino Unido podem fornecer períodos de garantia mais longos. Confirme com o seu revendedor local da Numatic aquando da compra do seu produto.

b. Para solicitar a garantia, as seguintes informações têm de ser fornecidas

- i. Número de série da máquina
- ii. Código de data da bateria
- iii. Data de compra
- iv. Comprovativo de compra
- v. Histórico de manutenções e esquema de carregamento

Se não utilizar o carregador da Numatic correto, anulará a garantia.

1. Se dopo averla rimossa dal prodotto un cliente intende restituire la batteria al fornitore, quest'ultimo è tenuto a provvedere alla raccolta della batteria; **tuttavia, le batterie difettose non devono essere spedite per posta o tramite corriere.**
2. Se di ritorno al fornitore, OPPURE al cliente, le batterie ritenute difettose mostrano segni di danni da urto, deformazione, rigonfiamenti, parti staccate o perdite non devono assolutamente essere inoltrate per il controllo. In questo caso dovranno essere ritenute difettose e quindi trattate secondo la prassi di cui al punto 6 indicato di seguito.
3. Se di ritorno al fornitore, OPPURE al cliente, le batterie ritenute difettose NON mostrano segni di danni da urto, deformazione, rigonfiamenti, parti staccate o perdite possono essere inoltrate per il controllo mediante dispositivo appropriato a cura di un addetto competente.
4. Se dal controllo risulta che la batteria in esame è difettosa dovrà essere trattata secondo la prassi di cui al punto 6 indicato di seguito.
5. **Non si dovrà assolutamente procedere ad ulteriori ricariche. Le batterie difettose non devono assolutamente essere depositate all'interno dei fabbricati.**
6. La batteria difettosa deve essere disattivata ed i morsetti elettrici devono essere opportunamente isolati per eliminare il rischio di cortocircuito. Successivamente, la batteria difettosa potrà essere conservata in apposito contenitore per batterie di scarto in plastica o con fodera in plastica collocato a distanza da edifici e materiali combustibili e chiaramente contrassegnato e segnalato come contenitore di batterie difettose. Le batterie difettose devono essere inviate per lo smaltimento/il riciclaggio dei rifiuti in conformità con le normative nazionali vigenti in materia.



Esempio di contenitore per lo smaltimento di batterie esauste, collocato a debita distanza da edifici

## 2. MANIPOLAZIONE E STOCCAGGIO

### PERICOLO!

Una manipolazione impropria può provocare un'esplosione o innescare un incendio!  
Conservare le batterie fuori dalla portata dei bambini.

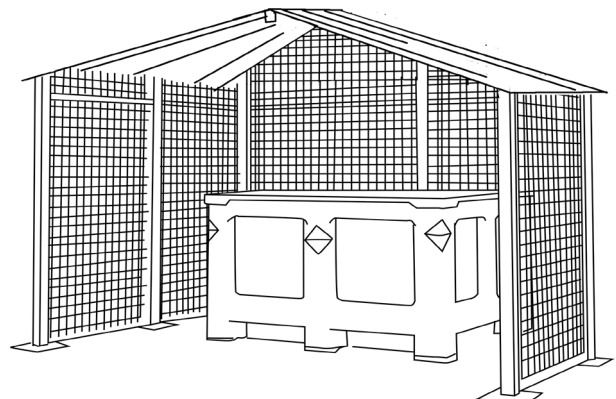
- Solo il personale addestrato è autorizzato a riparare la batteria nella macchina.
- Limiti delle temperature di stoccaggio:  $-10^{\circ}\text{C}$ ~ $40^{\circ}\text{C}$ .
- Le temperature non devono superare i  $40^{\circ}\text{C}$
- Intervallo di umidità relativa: da 20% a 80%
- Conservazione ottimale della funzionalità:  $15^{\circ}\text{C}$ ~ $25^{\circ}\text{C}$ .

### AVVERTENZA:

- Non aprire la batteria, smontarla o lasciarla cadere da un'altezza considerevole.
- Proteggere la batteria da cortocircuiti: pericolo di esplosione!
- Proteggere la batteria dalla pioggia, non immergerla nei liquidi: pericolo di cortocircuito.
- Proteggere la batteria dalla luce solare diretta, dal calore e dal fuoco.
- Non incenerire la batteria: pericolo di esplosione!
- Non utilizzare batterie difettose o deformate.
- Per la ricarica e la scarica delle batterie, utilizzare esclusivamente apparecchi originali Numatic specifici.

### STOCCAGGIO:

- Le batterie in buono stato devono essere conservate in un'area protetta lontano da fonti dirette di calore e dall'irraggiamento solare e devono essere mantenute asciutte.
- Per garantire prestazioni ottimali, la temperatura non deve superare i  $40^{\circ}\text{C}$ , e preferibilmente non dovrebbe superare i  $25^{\circ}\text{C}$ .
- L'area di stoccaggio deve trovarsi in ambiente a basso contenuto di umidità, privo di polvere e in assenza di fumi corrosivi.





- Esempio di zona ben protetta dotata di gabbia per la protezione contro i danni derivanti da urti accidentali e con batterie inserite in contenitore protettivo al riparo dal calore, dagli urti e dallo spandimento accidentale di liquidi.
- Per evitare di danneggiarle, le batterie devono essere trattate con la massima cura durante la movimentazione o il trasferimento mediante carrelli elevatori o carrelli per pallet.
- Le batterie efficienti erroneamente movimentate o sottoposte a condizioni suscettibili di danneggiamenti, come riportato nel manuale di istruzioni fornito con la batteria, dovranno essere ritenute difettose e trattate secondo le modalità di cui al punto 1 seguente di questo documento.

### 3. IDENTIFICAZIONE PERICOLI

IT

- Dalle batterie danneggiate potrebbe verificarsi la fuoriuscita dell'elettrolito. Evitare il contatto.
- Il contatto può causare irritazioni alla pelle, bruciature e ustioni chimiche.
- In caso di contatto con gli occhi, consultare il medico.
- Evitare di inalare i vapori che si possono formare o venire rilasciati dalla batteria nell'atmosfera: contengono elettroliti alcalini caustici.
- Avvertenza - Rischio di incendio - Questa batteria non contiene parti riparabili dall'utente.

### 4. MISURE DI PRONTO SOCCORSO

IT

#### In caso di contatto con l'elettrolito fuoriuscito ovvero con i suoi vapori.

- Contatto con gli occhi: sciacquare gli occhi per almeno 15 minuti con abbondante acqua pulita senza sfregare e consultare il medico.
- Contatto con la pelle: lavare le zone della pelle interessate con abbondante acqua e sapone; se l'irritazione persiste, consultare il medico.
- Inalazione: esporre all'aria fresca o somministrare ossigeno immediatamente e consultare il medico.
- Ingestione: se l'elettrolito è stato ingerito, consultare immediatamente un medico.

#### Informazioni per i medici:

- Gli elementi contengono elettroliti alcalini caustici con fosfato di ferro di litio – NON CONTENGONO METALLI DI LITIO O LEGHE DI LITIO.

### 5. MISURE ANTINCENDIO

IT

- In caso d'incendio: tenersi lontano da vapori e gas generati, considerare la direzione del vento. Se possibile farlo senza esporsi a pericoli, allontanare le batterie dal fuoco. In linea di principio, è possibile raffreddare o estinguere il focolaio d'incendio applicando acqua, ma l'operazione deve tassativamente essere eseguita da personale qualificato con utilizzo di quantità d'acqua sufficientemente elevate.
- Se la situazione di pericolo non è chiara, utilizzare esclusivamente estintori a polvere ABC (sono particolarmente adatti gli estintori di classe D, fuochi da metalli infiammabili).
- Per avvicinarsi al fuoco i vigili del fuoco hanno l'obbligo di indossare indumenti protettivi e gli autorespiratori.
- Dopo che l'incendio è stato estinto, di norma, l'area dev'essere monitorata (servizio di ronda antincendio) e ripulita da personale addestrato ed adeguatamente attrezzato; i residui d'incendio devono essere contenuti e smaltiti correttamente.

### 6. CONTROLLI DELL'ESPOSIZIONE, PROTEZIONE PERSONALE

IT

#### Protezione delle vie respiratorie:

- In caso di sfiato della batteria, garantire la massima ventilazione possibile. Evitare di eseguire lo sfiato delle batterie in ambienti confinati.
- In condizioni di normale utilizzo, la protezione delle vie respiratorie non è necessaria.

#### Ventilazione:

- Non necessaria in condizioni di normale utilizzo.

#### Guanti di protezione:

- Non necessaria in condizioni di normale utilizzo.

#### Altri indumenti o attrezzature di protezione:

- Non necessaria in condizioni di normale utilizzo.
- La protezione personale è consigliata per eseguire lo sfiato delle batterie: Protezione delle vie respiratorie, guanti e abbigliamento di protezione, occhiali di sicurezza con schermature laterali.

### 7. RILASCIO ACCIDENTALE

IT

Smaltimento: indossare indumenti e dispositivi di protezione, pulire con materiale assorbente e smaltire come rifiuto pericoloso nei punti di raccolta opportunamente previsti e nel rispetto delle normative nazionali.

### 8. DA FARE

IT

- Utilizzare le batterie NUMATIC solo con apparecchi NUMATIC ed effettuare la ricarica solo con caricabatterie NUMATIC.
- Caricare la batteria prima dell'uso.
- Conservare la batteria lontano dalla portata dei bambini.
- Proteggere la batteria dalla pioggia: non immergere in liquidi.
- Proteggere la batteria dalla luce solare diretta, dal calore e dalle fiamme libere.
- Tenere la batteria non in uso lontana da oggetti metallici (es. chiodi, monete, gioielli).
- Seguire le raccomandazioni di smaltimento del produttore e le eventuali disposizioni interne per la gestione dei rifiuti.
- Utilizzare e conservare la batteria nell'intervallo di temperature previsto (come indicato nella Tabella degli intervalli di temperatura).
- Disattivare sempre la batteria tenendo premuto il pulsante previsto per 6 secondi, prima di scollegarla e maneggiarla.

- Per attivare/inserire la batteria, tenere premuto il pulsante superiore per 6 secondi o in alternativa caricare la batteria utilizzando i caricabatterie originali specifici Numatic.

**Avvertenza:** la batteria deve essere ricaricata esclusivamente mediante il caricabatteria Numatic fornito a corredo del prodotto e in NESSUN caso deve essere utilizzato un caricabatteria diverso da Numatic onde evitare il rischio di causare gravi danni e incendi.  
 Nota\* "Se le batterie sono soggette a temperature superiori ai normali limiti di funzionamento, interverrà uno spegnimento automatico. In questo caso, lasciare acclimatare le batterie a temperatura ambiente (18°C – 22°C) per alcune ore fino alla riattivazione della batteria.

TABELLA RANGE DI TEMPERATURA	
IN CARICA	5°C bis 35°C
SCARICA	-10°C bis 35°C
STOCCAGGIO OTTIMALE	15°C bis 25°C
CONDIZIONI LIMITE DI STOCCAGGIO	-10°C bis 40°C



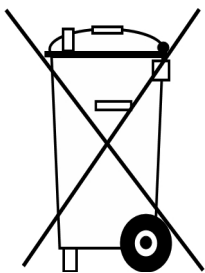
## 9. DA NON FARE

IT

- Gettare la batteria nel fuoco: rischio di esplosione!
- Caricare o utilizzare una batteria difettosa, danneggiata o deformata.
- Aprire, danneggiare o far cadere la batteria.
- Esporre la batteria a microonde o alta pressione.
- Collegare mediante ponticello (cortocircuitare) i morsetti della batteria con oggetti metallici, onde evitare di danneggiare la batteria.
- Utilizzare contenitori metallici per il trasporto delle batterie.
- Esporre le batterie a temperature elevate, inclusa la luce solare diretta.
- Schiacciare, rompere o danneggiare fisicamente le batterie o l'apparecchiatura che le contiene.

## 10. RITIRO / SMALTIMENTO DA PARTE DEL DISTRIBUTORE

IT



- In base alla Direttiva sulle batterie, i produttori si assumono la responsabilità di finanziare la raccolta, il trattamento ed il riciclaggio delle batterie utilizzate nei dispositivi. A tal fine, le batterie devono essere consegnate per lo smaltimento ai sistemi di raccolta previsti a tale scopo ai sensi della legislazione nazionale. È tassativamente proibito smaltire le batterie insieme ai rifiuti domestici; le batterie devono essere raccolte separatamente in base alla tipologia.
- Restituire gratuitamente la batteria al proprio concessionario NUMATIC per lo smaltimento, o consegnarla ad un centro di raccolta pubblico appropriato.

## 11. CARICARE LE BATTERIE

IT

- Il caricabatteria è destinato all'uso solo nella macchina in cui è stato installato. Il caricabatteria è destinato all'uso unitamente al cavo di alimentazione amovibile fornito; l'alimentatore è in grado di funzionare a tensioni differenti senza richiedere regolazioni da parte dell'utilizzatore. Se il caricabatteria è danneggiato o non ricarica più, spedirlo al centro assistenza.

### ATTENZIONE:

- controllare periodicamente il cavo di alimentazione alla ricerca di eventuali tracce di danni.
- Non utilizzare dispositivi danneggiati.
- Se il cavo di alimentazione del caricabatteria è danneggiato, sostituirlo con un cavo originale NUMATIC disponibile presso il produttore o il servizio assistenza.

## 12. GARANZIA

IT

Garanzia della batteria agli ioni di litio

### Garanzia: uso commerciale

a. Le batterie sono garantite per 3 anni a condizione che vengano rispettate tutte le regole per la cura delle batterie. \* Nota: i fornitori Numatic al di fuori del Regno Unito possono fornire periodi di garanzia più lunghi. Al momento dell'acquisto del prodotto, rivolgersi al fornitore Numatic di zona.

b. Per eventuali reclami in garanzia devono essere fornite le seguenti informazioni

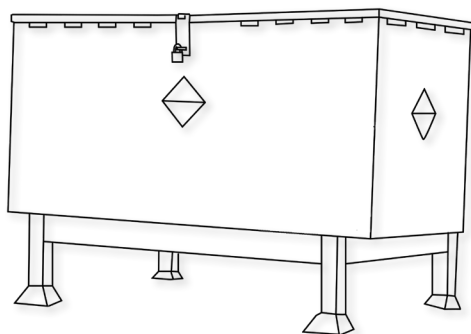
- Numero di serie della macchina
- Codice data batteria
- Data di acquisto
- Prova di acquisto
- Cronologia della manutenzione e regime di carica

Il mancato utilizzo del caricabatteria Numatic corretto annulla la garanzia.

## 1. BATERÍAS DEFECTUOSAS

ES

1. Si un cliente desea devolver una batería a un proveedor después de extraerla del producto, el proveedor deberá organizar la recogida de la batería; en cualquier caso, **las baterías defectuosas no se deben devolver nunca por correo postal ni por mensajería.**
2. Si, al devolverla al proveedor, O BIEN, en las instalaciones de un cliente, una batería presuntamente defectuosa presenta señales de daños por golpes, deformaciones, abombamientos, fragmentos sueltos o fugas, bajo ningún concepto se sugerirá la revisión de su estado. Se deberá considerar defectuosa y se seguirán los procedimientos descritos a partir del punto 6 más abajo.
3. Si, al devolverla al proveedor, O BIEN, en las instalaciones de un cliente, una batería presuntamente defectuosa NO presenta señales de daños por golpes, deformaciones, abombamientos, fragmentos sueltos o fugas, podrá solicitarse la revisión de su estado con un dispositivo apropiado para tal fin y manejado por una persona competente.
4. Si se comprueba que la batería es defectuosa, se seguirán los procedimientos descritos a continuación a partir del punto 6.
5. **Bajo ningún concepto se harán más intentos de recarga. Bajo ningún concepto se guardarán baterías defectuosas en un edificio.**
6. La batería defectuosa debe estar apagada y todos los terminales eléctricos perfectamente aislados para eliminar el riesgo de cortocircuito. La batería defectuosa se podrá guardar en un contenedor para baterías desechadas cerrado con llave, que será de plástico o tendrá un revestimiento de plástico y estará colocado lejos de los edificios y materiales combustibles y marcado claramente como contenedor de baterías defectuosas, con las advertencias apropiadas. Las baterías defectuosas se enviarán a un centro de tratamiento de residuos/reciclaje para su tratamiento conforme a lo estipulado por la legislación sobre residuos vigente en el país.



Ett exempel på batteriholk på avstånd från byggnader.

## 2. MANIPULACIÓN Y ALMACENAMIENTO

ES

### ¡PELIGRO!

La manipulación incorrecta puede producir una explosión o iniciar un incendio. Mantener las baterías fuera del alcance de los niños.

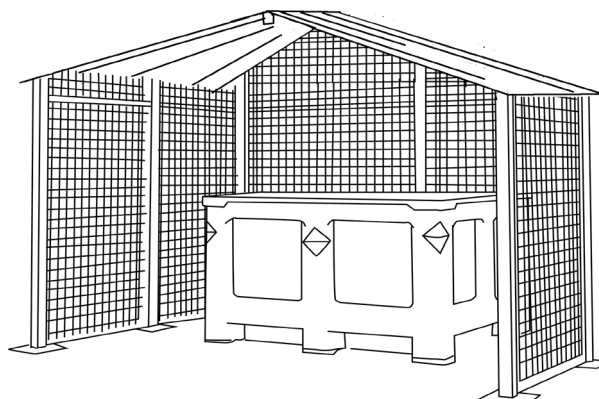
- La batería de la máquina solo puede ser reparada por personal capacitado.
- Intervalo de temperatura de almacenamiento: -10 °C~40 °C.
- La temperatura no debe superar los 40 °C.
- Intervalo de humedad relativa: 20 % a 80 %.
- Preservación de funcionalidad óptima: 15 °C~25 °C.

### ADVERTENCIA:

- No abra, desarme ni permita que se caiga de una altura considerable la batería.
- Proteja la batería contra los cortocircuitos: ¡peligro de explosión!
- Proteja la batería de la lluvia. No la sumerja en ningún líquido: peligro de cortocircuito.
- Proteja la batería de los rayos solares, el calor y el fuego.
- No incinere la batería: ¡peligro de explosión!
- No utilice baterías defectuosas o deformadas.
- Utilice solo aparatos específicos originales de Numatic para cargar y descargar baterías.

### ALMACENAMIENTO:

- Las baterías en buen estado deben guardarse en una zona protegida, lejos de fuentes de calor y sol directo, y deben conservarse bien secas.
- La temperatura no debe superar los 40 °C (y preferentemente los 25 °C) para conservar el buen rendimiento de las baterías.
- La zona de almacenamiento debe ser de baja humedad, libre de polvo y no ser un entorno corrosivo.



- Ejemplo de área bien protegida con una jaula para proteger las baterías de daños accidentales por golpes y con las baterías guardadas en un contenedor que las protege del calor, los golpes y el derrame accidental de líquidos.
- Al manipular o mover con carretillas elevadoras o transpaletas hay que adoptar las precauciones necesarias en todo momento para evitar daños físicos a las baterías.
- Si una batería en buen estado se manipula incorrectamente, o si se somete a situaciones que puedan dañarla, como se describe en el manual de instrucciones suministrado con la batería, se deberá considerar una batería defectuosa y se seguirán los procedimientos descritos desde el punto 1 al dorso de este documento

### 3. IDENTIFICACIÓN DE PELIGROS

**ES**

- Una batería dañada puede perder electrolitos. Evitar el contacto con estos.
- El contacto puede ocasionar irritación cutánea y quemaduras químicas.
- En caso de contacto del líquido con los ojos, solicitar atención médica.
- Evitar inhalar los vapores que se formen o liberen de la batería: contienen electrolitos alcalinos cáusticos.
- Advertencia: riesgo de incendio. Esta batería no contiene piezas que puedan ser reparadas por el usuario.

### 4. MEDIDAS DE PRIMEROS AUXILIOS

**ES**

#### En caso de contacto con los electrolitos liberados o con los vapores de electrolitos:

- Contacto con los ojos: lavar los ojos durante 15 minutos como mínimo con abundante agua limpia sin frotar, y solicitar atención médica.
- Contacto con la piel: lavar las zonas afectadas de la piel con abundante agua y jabón; si la irritación persiste, solicitar atención médica.
- Inhalación: proporcionar aire fresco o administrar oxígeno inmediatamente y solicitar atención médica.
- Ingestión: si se han ingerido electrolitos, solicitar atención médica inmediatamente.

#### Información para el médico:

- Contiene electrolitos alcalinos cáusticos en las celdas con fosfato de hierro-litio. NO CONTIENE METAL DE LITIO NI ALEACIONES DE LITIO.

### 5. MEDIDAS CONTRA INCENDIO

**ES**

- En caso de incendio: manténgase apartado de los vapores y gases generados, teniendo en cuenta la dirección del viento. Si es posible hacerlo sin peligro, retire las baterías de las proximidades del incendio. En principio, es posible el enfriamiento o la extinción con agua, pero esto lo debe hacer únicamente personal capacitado con cantidades de agua suficientemente grandes.
- Si la situación de peligro no está clara, apagar solo con extintores de polvo ABC (son especialmente adecuados los extintores de clase D para fuegos con metales).
- Los bomberos solo deben acercarse al incendio con ropa de protección y equipo respiratorio autónomo.
- Una vez apagado el incendio, por regla general se deberá hacer vigilar y limpiar la zona por personal capacitado que tenga el equipo apropiado. Los residuos del incendio se deberán contener y desechar correctamente.

### 6. CONTROLES DE EXPOSICIÓN, PROTECCIÓN INDIVIDUAL

**ES**

#### Protección respiratoria:

- En caso de desprendimiento de gases de la batería, facilite la ventilación máxima de la zona. Evite entrar en zonas cerradas donde haya baterías que estén desprendiendo gases.
- No es necesario llevar protección respiratoria en condiciones de uso normales.

#### Ventilación:

- No es necesaria en condiciones normales de uso.

#### Guantes de protección:

- No son necesarios en condiciones normales de uso.

#### Otros equipos o ropa de protección:

- No son necesarios en condiciones normales de uso.
- Se recomienda utilizar protección individual para el caso de las baterías con desprendimiento de gases: Protección respiratoria, guantes de protección, ropa de protección y gafas de seguridad con protecciones laterales.

### 7. LIBERACIÓN ACCIDENTAL

**ES**

Eliminación: utilizar ropa y equipo de protección, limpiar con material textil absorbente y desechar como residuo peligroso en puntos de recogida de residuos peligrosos de conformidad con la normativa nacional.

### 8. SÍ

**ES**

- Utilice únicamente baterías NUMATIC con los aparatos NUMATIC, y recárguelas únicamente con un cargador NUMATIC.
- Cargue la batería antes del uso.
- Guarde la batería fuera del alcance de los niños.
- Proteja la batería de la lluvia y no la sumerja en líquidos.
- Proteja la batería de los rayos solares, el calor y las llamas abiertas.
- Mantenga las baterías que no están en uso alejadas de los objetos metálicos (por ejemplo: clavos, monedas o joyas).
- Siga las recomendaciones de eliminación del fabricante o de cualquier guía interna de gestión de residuos.

- Utilice y guarde la batería dentro del rango de temperatura (como se indica en la tabla de rangos de temperatura).
- Apague siempre la batería en el botón, manteniéndolo pulsado durante 6 segundos, antes de desconectarla y manipularla.
- Para activar/encender la batería, mantenga pulsado el botón superior durante 6 segundos o, alternativamente, cargue la batería con cargadores específicos originales de Numatic.

**Advertencia:** La batería debe cargarse únicamente con el cargador de Numatic suministrado con el producto. No debe utilizarse bajo NINGUNA circunstancia un cargador alternativo de otra marca, pues esto conllevaría un grave peligro de daños o incendio.

Nota\* "Si las baterías se someten a temperaturas más allá de los límites normales de funcionamiento, se producirá un apagado automático. En estas condiciones, deje que las baterías se aclimaten a la temperatura ambiente (180 °C-220 °C) durante varias horas para permitir que la batería se active".

TABLA DE INTERVALOS DE TEMPERATURA	
CARGANDO	5°C~35°C
DESCARGANDO	-10°C~35°C
ALMACENAMIENTO ÓPTIMO	15°C~25°C
LÍMITE DE ALMACENAMIENTO	-10°C~40°C



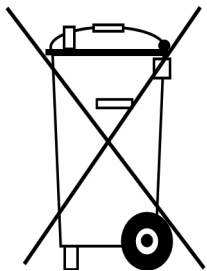
## 9. NO

# ES

- No tire la batería al fuego, ¡peligro de explosión!
- No recargue ni utilice una batería defectuosa, dañada o deformada.
- No abra, dañe ni deje caer la batería.
- No exponga la batería a microondas ni a presiones elevadas.
- No puentee los terminales de la batería (cortocircuito) con objetos metálicos, ya que esto puede dañar la batería.
- No utilice cajas metálicas para transportar las baterías.
- No exponga la batería a altas temperaturas, incluidos los rayos solares.
- No aplaste, rompa ni abuse físicamente de las baterías o del equipo que las contiene.

## 10. RECOGIDA/ELIMINACIÓN POR EL DISTRIBUIDOR

# ES



- De acuerdo con la Directiva sobre baterías, los fabricantes son responsables de financiar la recogida, el tratamiento y el reciclaje de las baterías que se utilizan en los dispositivos. Con esta finalidad, las baterías se deberán entregar para su eliminación a los sistemas de recogida establecidos por la ley nacional. Queda prohibida la eliminación de baterías junto con los desechos domésticos; las baterías deben recogerse por separado según el tipo de batería.
- Devuelva la batería a su distribuidor de servicio de NUMATIC para su eliminación sin cargo, o entréguela en un punto de recogida pública apropiado.

## 11. CARGAR LAS BATERÍAS

# ES

- El cargador está previsto solo para el uso en la máquina en la que ha sido instalado. El cargador está previsto para el uso con el cable de alimentación desenchufable que se suministra con él. La unidad de alimentación tiene capacidad para funcionar con distintas tensiones sin necesidad de ajustes por parte del usuario. Si el cargador está dañado o ya no carga, devuélvalo a un centro de servicio.

### ¡PRECAUCIÓN!

- Revise periódicamente el cable de alimentación en busca de daños.
- No utilice dispositivos dañados.
- Si el cable de alimentación del cargador está dañado, se deberá sustituir por un cable de alimentación original de NUMATIC que se podrá adquirir del fabricante o del representante de servicio.

## 12. GARANTÍA

# ES

Garantía de la batería de iones de litio

**Garantía: Uso comercial**

a. Las baterías tienen garantía estándar (3 años), siempre y cuando se respeten todas las directrices de cuidado de las baterías. \*Los distribuidores de Numatic fuera del Reino Unido pueden ofrecer períodos de garantía más largos. Confirme con su distribuidor local de Numatic la compra de su producto.

b. En caso de reclamación en garantía, se deberán proporcionar los datos siguientes:

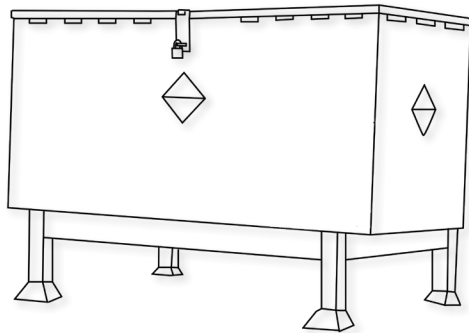
- Número de serie de la máquina
- Código de fecha de la batería
- Fecha de la compra
- Comprobante de compra
- Historial de mantenimiento y régimen de carga

Si no se utiliza el cargador Numatic correcto, la garantía quedará anulada.

## 1. AKUMULATORY USZKODZONE

PL

1. Jeśli klient chce zwrócić akumulator dostawcy po wymontowaniu z produktu, za zorganizowanie odbioru akumulatora odpowiada dostawca. **Należy jednak pamiętać, że uszkodzonych akumulatorów nie wolno przekazywać pocztą ani kurierem.**
2. Jeśli podejrzane o niesprawność akumulatory przy zwrocie do dostawcy LUB w bazie klienta wykazują jakiegokolwiek oznaki uszkodzenia od uderzenia, ślady odkształceń, pęcherzy, poluzowane części, takich akumulatorów pod żadnym pozorem nie można poddawać kontroli stanu technicznego. Należy je uznać za uszkodzone i wykonać procedury opisane od punktu 6 poniżej.
3. Jeśli podejrzane o uszkodzenie akumulatory przy zwrocie do dostawcy LUB w bazie klienta nie wykazują oznak uszkodzenia od uderzenia, śladów odkształceń, pęcherzy, poluzowanych części, takie akumulatory można poddać kontroli stanu technicznego z zastosowaniem odpowiedniego przyrządu testowego obsługiwanego przez kompetentną osobę.
4. Jeśli kontrola stanu wykaże uszkodzenie, należy wykonać procedury opisane od punktu 6 poniżej.
5. **Pod żadnym pozorem nie wolno go dalej ładować. Akumulatorów uszkodzonych nie należy pod żadnym pozorem składować wewnątrz budynków.**
6. Wadliwy akumulator należy wyłączyć, a wszystkie zaciski elektryczne dostatecznie zaizolować, aby uniknąć ryzyka zwarcia. Wadliwe akumulatory można następnie składować w zamkniętych pojemnikach na zużyte akumulatory. Pojemniki powinny być wykonane z tworzywa sztucznego lub powinny mieć taką powłokę. Powinny być umieszczone z dala od budynków i materiałów palnych, z wyraźnym oznakowaniem i odpowiednimi etykietami ostrzegawczymi. Wadliwe akumulatory należy wysłać do utylizacji/recyklingu zgodnie z krajowymi przepisami dotyczącymi odpadów.



Przykładowy pojemnik na zużyte akumulatory umieszczony z dala od budynków

## 2. OBSŁUGA I MAGAZYNOWANIE

PL

### NIEBEZPIECZEŃSTWO!

Niewłaściwe obchodzenie się może doprowadzić do wybuchu lub pożaru!  
Akumulatory przechowywać poza zasięgiem dzieci.

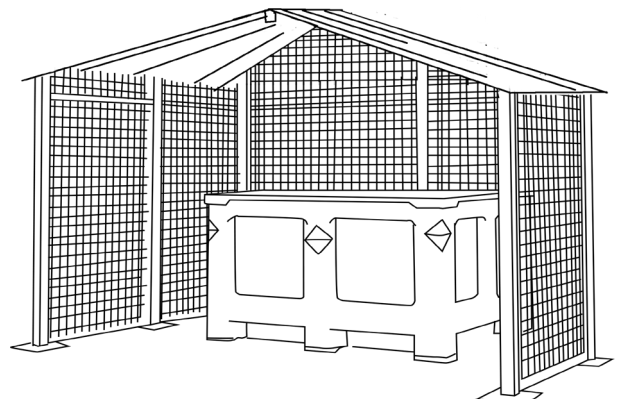
- Wyłącznie przeszkolony personel może naprawiać akumulator w maszynie.
- Zakres temperatur przechowywania:  $-10^{\circ}\text{C}$ ~ $40^{\circ}\text{C}$ .
- Temperatura nie może przekraczać  $40^{\circ}\text{C}$ .
- Zakres wilgotności względnej: od 20% do 80%.
- Zachowanie optymalnej funkcjonalności:  $15^{\circ}\text{C}$ ~ $25^{\circ}\text{C}$ .

### OSTRZEŻENIE:

- Nie otwierać, nie demontować akumulatora oraz chronić go przed upadkiem z dużej wysokości.
- Chronić akumulator przed zwarciami – niebezpieczeństwo wybuchu!
- Chronić akumulator przed deszczem, nie zanurzać go w cieczach – niebezpieczeństwo zwarcia.
- Chronić akumulator przed bezpośrednim działaniem promieni słonecznych, ciepła i ognia.
- Nie spalać akumulatora – niebezpieczeństwo wybuchu!
- Nie używać uszkodzonych lub zdeformowanych akumulatorów.
- Do ładowania i rozładowywania akumulatorów używać wyłącznie oryginalnych, określonych urządzeń firmy Numatic.

### MAGAZYNOWANIE:

- Dobre akumulatory powinny być przechowywane w chronionym miejscu, z dala od źródeł bezpośredniego ciepła i światła słonecznego oraz powinny być suche.
- Aby utrzymać dobrą wydajność akumulatora, temperatura nie powinna przekraczać  $40^{\circ}\text{C}$ , ale korzystnie nie powinna przekraczać  $25^{\circ}\text{C}$ .
- Pomieszczenie magazynowe powinny cechować niski poziom wilgotności, brak zapylenia i warunków sprzyjających korozji.



- Przykład dobrze zabezpieczonej powierzchni z klatką chroniącą przed uszkodzeniami od przypadkowych uderzeń i z akumulatorami składowanymi w pojemniku ochronnym chroniącym przed ciepłem, uderzeniami i niezamierzonymi rozlaniami płynów.
- Podczas przenoszenia lub przewożenia akumulatorów wózkami widłowymi należy cały czas szczególnie uważać, aby uniknąć fizycznego uszkodzenia akumulatorów.
- Jeśli sprawny akumulator zostanie niewłaściwie potraktowany lub znajdzie się w warunkach, w których mógłby zostać uszkodzony, zgodnie z opisem w załączonej Instrukcji akumulatorów, należy go traktować jako uszkodzony i wykonać procedurę od punktu 1 zamieszczoną w tym dokumencie.

### 3. IDENTYFIKACJA ZAGROŻEŃ

PL

- Z uszkodzonych akumulatorów może wydostawać się elektrolit. Unikać kontaktu.
- Kontakt może powodować podrażnienia skóry, oparzenia i oparzenia chemiczne.
- W przypadku kontaktu cieczy z oczami skontaktować się z lekarzem.
- Unikać wdychania oparów powstających w akumulatorze lub z niego uwalnianych — zawierają żrący elektrolit alkaliczny.
- Ostrzeżenie— ryzyko pożaru — akumulator nie zawiera części przeznaczonych do serwisowania przez użytkownika.

### 4. ŚRODKI PIERWSZEJ POMOCY

PL

#### W razie kontaktu z uwolnionym elektrolitem lub jego oparami:

- Kontakt z oczami – płukać oczy przez co najmniej 15 minut dużą ilością czystej wody bez pocierania i zasięgnąć porady lekarza.
- Kontakt ze skórą – umyć skażone miejsca dużą ilością wody i mydła; jeśli odrażnienie utrzymuje się, zasięgnąć porady lekarza.
- Wdychanie – natychmiast zapewnić świeże powietrze lub podać tlen i zwrócić się o pomoc medyczną.
- Połknięcie – w przypadku połknięcia elektrolitu niezwłocznie zasięgnąć porady lekarza.
- **Informacje dla lekarza:**
- Akumulator zawiera żrące alkaliczne elektrolity w ogniwach litowo-żelazowo-fosforanowych – NIE ZAWIERA LITU ANI STOPÓW LITOWYCH.

### 5. ŚRODKI OCHRONY POŻAROWEJ

PL

- W przypadku pożaru – Trzymać się z dala od wytwarzanych par i gazów, uwzględniając kierunek wiatru. Jeśli to możliwe bez narażania się na ryzyko, przenieść akumulator z dala od ognia. Zasadniczo chłodzenie lub gaszenie wodą jest możliwe, ale powinno być wykonywane wyłącznie przez przeszkolony personel wystarczająco dużą ilością wody.
- Jeśli sytuacja zagrożenia jest niejasna, gasić tylko gaśnicami proszkowymi ABC (zwłaszcza gaśnicami klasy D w przypadku pożarów obejmujących metale).
- Strażacy powinni zbliżyć się do ognia wyłącznie w odzieży ochronnej i z niezależnymi aparatami oddechowymi.
- Po ugaszeniu pożaru z reguły obszar powinien być monitorowany (przez straż pożarną) i oczyszczony przez przeszkolony i odpowiednio wyposażony personel. Pozostałości po pożarze powinny być odpowiednio przechowywane i zutylicowane

### 6. OGRANICZENIE NARAŻENIA, OCHRONA INDYWIDUALNA

PL

#### Ochrona dróg oddechowych:

- W przypadku odpowietrzania akumulatora zapewnić jak najlepszą wentylację. W przypadku odpowietrzania akumulatorów unikać zamkniętych pomieszczeń.
- Ochrona dróg oddechowych nie jest konieczna w warunkach normalnego użytkowania.

#### Wentylacja:

- Nie jest konieczna w warunkach normalnego użytkowania.

#### Rękawice ochronne:

- Nie są konieczne w warunkach normalnego użytkowania.

#### Inna odzież lub sprzęt ochronny:

- Nie są konieczne w warunkach normalnego użytkowania.
- Zalecane jest stosowanie środków ochrony osobistej przy odpowietrzaniu akumulatora: ochrona dróg oddechowych, rękawice ochronne, odzież ochronna i gogle ochronne z osłonami bocznymi.

### 7. PRZYPADKOWE UWOLNIENIE

PL

Utylizacja – nosić odzież ochronną i wyposażenie ochronne, wytrzeć chłonną tkaniną i zutylicować jako odpady niebezpieczne w punktach zbiórki odpadów niebezpiecznych zgodnie z przepisami krajowymi.

### 8. ZALECENIA

PL

- Korzystać z akumulatorów NUMATIC wyłącznie do urządzeń NUMATIC i ładować je wyłącznie przy pomocy ładowarek NUMATIC.
- Przed przystąpieniem do korzystania naładować akumulator.
- Przechowywać akumulator poza zasięgiem dzieci.
- Chronić przed deszczem – nie zanurzać w cieczach.
- Chronić przed bezpośrednim światłem słonecznym, ciepłem i otwartym ogniem.
- Nieużywany akumulator trzymać z dala od metalowych przedmiotów (np. gwoździ, monet, biżuterii).
- Postępować zgodnie ze wskazówkami producenta dotyczącymi utylizacji odpadów i wszelkimi wewnętrznymi wskazówkami dotyczącymi gospodarki odpadami.
- Używać i przechowywać akumulator w zalecanym zakresie temperatury (zgodnie z Tabelą zakresu temperatur).
- Przed odłączeniem i przeniesieniem zawsze wyłączać akumulator, naciskając i przytrzymując przycisk przez 6 sekund.
- Aby aktywować/włączyć akumulator, nacisnąć i przytrzymać górny przycisk przez 6 sekund. Ewentualnie naładować akumulator

oryginalną, określoną ładowarką firmy Numatic.

**Ostrzeżenie:** Akumulator można ładować wyłącznie ładowarką firmy Numatic dostarczoną z produktem. W ŻADNYM wypadku nie wolno używać alternatywnej ładowarki innej firmy niż Numatic, ponieważ istnieje ryzyko poważnych uszkodzeń i pożaru.

Uwaga\* „Jeśli akumulatory zostaną poddane działaniu temperatury spoza normalnego zakresu roboczego, nastąpi automatyczne wyłączenie. W takich warunkach należy poczekać kilka godzin, aż baterie uzyskają temperaturę pokojową (18°C–22°C), aby mogły wznowić pracę.

TABELA ZAKRESU TEMPERATUR	
ŁADOWANIE	5°C~35°C
ROZŁADOWYWANIE	-10°C~35°C
OPTYMALNA TEMPERATURA PRZECHOWYWANIA	15°C~25°C
GRANICZNA TEMPERATURA PRZECHOWYWANIA	-10°C~40°C



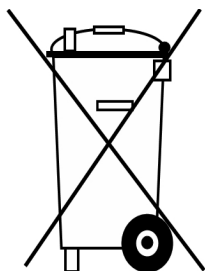
## 9. ZAKAZY

PL

- Nie wrzucać akumulatora do ognia – ryzyko eksplozji!
- Nie używać wadliwych, uszkodzonych lub zdeformowanych akumulatorów.
- Nie otwierać, nie uszkadzać ani nie upuszczać akumulatorów.
- Nie narażać akumulatora na działanie mikrofal lub wysokiego ciśnienia.
- Nie łączyć (nie powodować zwarcia) zacisków akumulatora z metalowymi przedmiotami, ponieważ może to spowodować uszkodzenie akumulatora.
- Nie korzystać z metalowych pojemników do transportu akumulatorów.
- Nie wystawiać akumulatorów na działanie wysokich temperatur, w tym bezpośrednich promieni słonecznych.
- Nie zgniatać, nie otwierać ani nie niszczyć fizycznie akumulatorów, ani urządzenia, które je zawiera.

## 10. ODBIÓR/UTYLIZACJA PRZEZ DYSTRYBUTORA

PL



- Na podstawie dyrektywy w sprawie baterii i akumulatorów producenci przejmują odpowiedzialność za finansowanie odbioru, przetwarzania i recyklingu akumulatorów używanych w urządzeniach. W tym celu należy przekazywać akumulatory do utylizacji w ramach systemów zbiórki ustanowionych na mocy prawa krajowego. Utylizacja akumulatorów wraz z odpadami domowymi jest zabroniona. Akumulatory należy zbierać osobno, odpowiednio do ich rodzaju.
- Należy bezpłatnie zwrócić akumulator do dealera serwisowego NUMATIC w celu utylizacji lub przekazać go do odpowiedniego publicznego punktu zbiórki.

## 11. ŁADOWANIE AKUMULATORÓW

PL

- Ładowarka jest przeznaczona do użytku wyłącznie w maszynie, w której została zamontowana. Ładowarka jest przeznaczona do użytku z odłączanym kablem zasilającym. Jednostka zasilająca może pracować przy różnych napięciach bez regulacji przez użytkownika. Jeśli ładowarka jest uszkodzona lub nie ładuje, należy zwrócić się do centrum serwisowego.

### PRZESTROGA!

- Regularnie sprawdzać przewód zasilający pod kątem uszkodzeń.
- Nie używać uszkodzonych urządzeń.
- Jeśli przewód zasilający ładowarki jest uszkodzony, należy go wymienić na oryginalny przewód zasilający firmy NUMATIC dostępny u producenta lub przedstawiciela serwisu.

## 12. GWARANCJA

PL

Akumulator litowo-jonowy — gwarancja.

**Gwarancja: Do użytku komercyjnego**

a. Akumulatory są objęte standardową gwarancją (na 3 lata) pod warunkiem przestrzegania wszystkich zasad dotyczących konserwacji i utrzymania akumulatorów \* Uwaga: dealerzy Numatic poza Wielką Brytanią mogą zapewnić dłuższe okresy gwarancji. Prosimy o potwierdzenie zakupu produktu u lokalnego dealera Numatic.

b. Aby wystąpić z roszczeniami z tytułu gwarancji, należy podać następujące informacje

- i. Numer seryjny maszyny
- ii. Kod daty akumulatora
- iii. Datę zakupu
- iv. Dowód zakupu
- v. Historię konserwacji i reżim ładowania

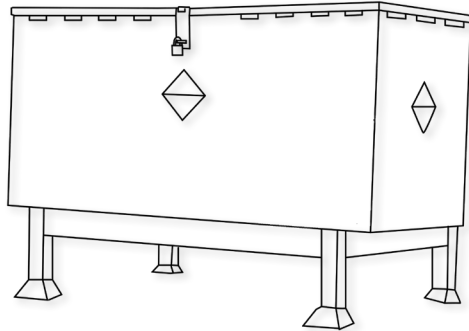
Niezastosowanie odpowiedniej ładowarki Numatic spowoduje utratę gwarancji.



## 1. DEFEKTA BATTERIER

SV

1. Om en kund vill returnera ett batteri till tillverkaren efter borttagning från produkten måste tillverkaren ombesörja batteriinsamlingen. **Defekta batterier får dock inte returneras via post eller budfirma.**
2. Om ett batteri vid returnering till tillverkaren ELLER avsedd batteriinsamlingsplats för kunder visar tecken på stötskada, skevhet, blåsbildning, lösa delar eller läckage ska batteriets skick under inga omständigheter kontrolleras. Det ska klassas som defekt och förfarandena som beskrivs i punkt 6 ska följas.
3. Om ett batteri vid returnering till tillverkaren ELLER avsedd batteriinsamlingsplats för kunder INTE visar tecken på stötskada, skevhet, blåsbildning, lösa delar eller läckage kan batteriets skick kontrolleras av en kvalificerad person med en avsedd enhet för batterikontroll.
4. Om kontrollen visar att batteriet är defekt ska förfarandena som beskrivs i punkt 6 nedan följas.
5. **Fortsatta laddningsförsök får under inga omständigheter ske. Ett defekt batteri bör aldrig förvaras i en byggnad.**
6. Det defekta batteriet måste vara avstängt och alla batteripoler måste vara isolerade så att kortslutning förhindras. Det defekta batteriet kan därefter förvaras i en låst batteriholk av plast eller omhöljd av plast som placeras långt ifrån byggnader och antändligt material och är tydligt märkt med lämplig varningstext som en batteriholk för defekta batterier. Defekta batterier ska skickas för återvinning enligt de bestämmelser som gäller i avsett land.



Ett exempel på batteriholk på avstånd från byggnader.

## 2. HANTERING OCH FÖRVARING

SV

### FARA!

Felaktig hantering kan leda till explosion eller orsaka brand!

Förvara batterier utom räckhåll för barn.

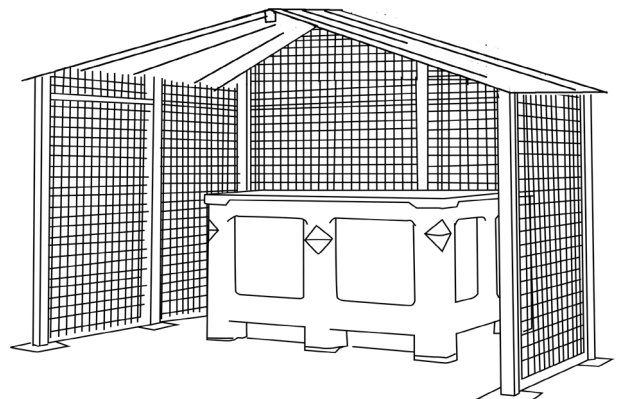
- Endast utbildad personal kan reparera batteriet i maskinen.
- Förvaringstemperaturintervall:  $-10\text{ °C}$ ~ $40\text{ °C}$ .
- Temperaturen får inte överskrida  $40\text{ °C}$ .
- Intervall relativ luftfuktighet: 20 % till 80 %.
- Intervall för att behålla optimal funktion:  $15\text{ °C}$ ~ $25\text{ °C}$ .

### VARNING!

- Batteriet får inte öppnas, demonteras eller falla från en hög höjd.
- Skydda batteriet mot kortslutning – risk för explosion!
- Skydda batteriet mot regn, sänk inte ner det i vätska – risk för kortslutning.
- Skydda batteriet mot direkt solljus, värme och eld.
- Batteriet får inte brännas – risk för explosion!
- Använd inte defekta eller deformerade batterier.
- Använd endast originalenheter från Numatic som är speciellt avsedda för laddning och urladdning av batterier.

### FÖRVARING:

- Fungerande batterier ska förvaras i ett skyddat, torrt utrymme på avstånd från direkta värmekällor och solljus.
- Temperaturen får inte överskrida  $40\text{ °C}$ , men helst inte  $25\text{ °C}$  heller för att behålla batteriets prestanda.
- Förvaringsutrymmet ska ha en låg luftfuktighet, vara dammfritt och ha en icke-korrosiv miljö.



- Ett exempel på ett välskyddat utrymme med en bur som skyddar mot oavsiktliga stötskador och där batterierna förvaras i en behållare som skyddar mot värme, annan påverkan och oavsiktligt vätskeläckage.
- Var alltid försiktig vid hantering/transport av batterierna med gaffeltruck så att du inte skadar dem.
- Om ett felfritt batteri felhanteras eller utsätts för förhållanden som kan komma att skada det ska det klassas som defekt enligt den tillhandahållna batteribruksanvisningen, och förfarandena i punkt 1 på nästa sida ska följas.

### 3. RISKBEDÖMNING

SV

- Elektrolyter kan läcka från skadade batterier. Undvik kontakt.
- Hudkontakt kan orsaka irritation, brännskador och kemiska brännskador.
- Om vätskan kommer i kontakt med ögonen, kontakta sjukvården.
- Undvik att andas in eventuella ångor från batteriet – innehåller frätande alkaliska elektrolyter.
- Varning – Brandrisk – Det här batteriet innehåller inte några delar som användaren själv kan reparera.

### 4. FÖRSTA HJÄLPEN-ÅTGÄRDER

SV

#### Vid kontakt med läckande elektrolyter eller ånga med elektrolyter:

- Ögonkontakt – skölj ögonen i minst 15 minuter med en stor mängd rent vatten utan att gnida och kontakta sedan sjukvården.
- Hudkontakt – tvätta området på huden med en stor mängd vatten och tvål. Om irritation kvarstår, kontakta sjukvården.
- Inandning – söj för frisk luft eller syre omedelbart och kontakta sjukvården.
- Förtäring – om elektrolyter har svalts, kontakta sjukvården omedelbart.

#### Information för läkare:

- Innehåller frätande alkaliska elektrolyter i battericeller med litiumjärnfosfat – INGEN LITIUMMETALL ELLER LITIUMLEGERING.

### 5. BRANDBEKÄMPNINGSÅTGÄRDER

SV

- I händelse av brand – håll avstånd till ångor och gas som bildas, och ta hänsyn till vindens riktning. Ta bort batterierna från eldens närhet om detta är möjligt på ett säkert sätt. Det är i princip möjligt att kyla ner eller släcka med vatten, men detta ska endast utföras av behöriga personal med tillräckliga mängder vatten.
- Om risksituationen är oklar, släck endast med ABC-släckare (klass D för bränder i metall och metallegeringar är särskilt lämpliga).
- Brandpersonal får endast närma sig branden med skyddskläder och SCBA-andningsapparat.
- När branden har släckts ska området övervakas enligt fastställda regler och städas av kvalificerad personal med rätt utrustning, och brandrester ska omhändertas korrekt.

### 6. EXPONERINGSBEGRÄNSNING, PERSONLIGT SKYDD

SV

#### Andningsskydd:

- Om batteriet läcker, söj för så mycket ventilation som möjligt. Undvik stängda utrymmen med läckande batterier.
- Andningsskydd behövs inte under normala användningsvillkor.

#### Ventilation:

- Behövs inte under normala användningsvillkor.

#### Skyddshandskar:

- Behövs inte under normala användningsvillkor.

#### Andra skyddskläder eller -utrustning:

- Behövs inte under normala användningsvillkor.
- Personlig skyddsutrustning rekommenderas för läckande batterier: Andningsskydd, skyddshandskar och skyddsglasögon med sidoskärmar.

### 7. OAVSIKTLIGT UTSLÄPP

SV

Avfallshantering – använd skyddskläder och -utrustning, torka bort med absorberande textilmaterial och kassera som farligt avfall vid stationer för hantering av sådant avfall enligt nationella bestämmelser.

### 8. RÄTT

SV

- Använd endast NUMATIC-batterier i NUMATIC-apparater och ladda dem endast med NUMATIC-laddare.
- Ladda batteriet innan användning.
- Förvara batteriet utom räckhåll för barn.
- Skydda mot regn och sänk inte ner i vätska.
- Skydda mot direkt solljus, värme och öppen eld.
- Håll batteriet på avstånd från metallföremål när det inte används (t.ex. spik, mynt, smycken).
- Följ rekommendationerna för avfallshantering från tillverkaren samt lokala bestämmelser.
- Använd och förvara batteriet inom temperaturintervallet (finns i temperaturtabellen).
- Stäng alltid av batteriet genom att hålla knappen intryckt i sex sekunder innan du kopplar bort och hanterar det.
- Du aktiverar/sätter på batteriet genom att hålla den övre knappen intryckt i sex sekunder eller ladda batteriet med originalladdare från Numatic.

**Varning!** Batteriet kan endast laddas med den laddare från Numatic som medföljer produkten. Inte under NÅGRA omständigheter får en annan Numatic-laddare användas eftersom det då föreligger risk för allvarlig skada och brand.

Observera\* "Om batterierna utsätts för temperaturer utöver normalt driftintervall kommer de att stängas av automatiskt. I detta fall, låt batterierna återgå till rumstemperatur (18 °C–220 °C) under några timmar så att batteriet vaknar upp".

TEMPERATURTABELL	
LADDNING	5°C till 35°C
URLADDNING	-10°C till 35°C
OPTIMAL FÖRVARING	15°C till 25°C
FÖRVARINGSINTERVALL	-10°C till +40°C



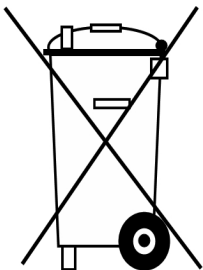
## 9. GÖR INTE DETTA

# SV

- Kasta batteriet i öppen eld – risk för explosion!
- Ladda eller använda ett defekt, skadat eller deformerat batteri.
- Öppna, skada eller tappa batteriet.
- Utsätta batteriet för mikrovågor eller högt tryck.
- Överbrygga (kortslua) batteripolerna med metallföremål, eftersom det kan skada batteriet.
- Använda metallbehållare för transport av batterierna.
- Utsätta batterierna för höga temperaturer, inklusive direkt solljus.
- Krossa, bryta upp eller på annat sätt bruka våld mot batterierna eller utrustningen som innehåller batterierna.

## 10. INLÄMNING TILL ÅTERFÖRSÄLJARE/ AVFALLSHANTERING

# SV



- Enligt batteridirektivet ansvarar tillverkaren för kostnader för upphämtning, behandling och återvinning av batterier som används i apparater. Av denna anledning måste batterier lämnas in för avfallshandling enligt de bestämmelser som gäller i avsett land. Batterier får inte kasseras tillsammans med hushållsavfall. De måste samlas in separat efter typ.
- Lämnas in batteriet utan kostnad till din NUMATIC servicerepresentant för avfallshandling eller lämna in den till en miljöstation.

## 11. LADDA BATTERIerna

# SV

- Laddaren är endast avsedd för användning i den maskin där laddaren är monterad. Laddaren ska användas tillsammans med den medföljande löstagbara sladden. Strömförsörjningsenheten kan arbeta med olika spänningar utan behov av justering från användarens sida. En skadad eller defekt laddare ska returneras till ett servicecenter.

### VARNING!

- Inspektera nätsladden regelbundet med avseende på skada.
- Använd inte skadade enheter.
- Om laddarens nätsladd skadas måste den bytas ut mot en originalsladd från NUMATIC via tillverkaren eller en återförsäljare.

## 12. GARANTI

# SV

Garanti för litiumjonbatteri

### Garanti: Kommersiell användning

a. Batterierna omfattas av garantin i (3 år) som standard, förutsatt att alla regler för batteriskötsel följs. \*Notera att Numatic-återförsäljare utanför Storbritannien kan tillhandahålla längre garantiperioder. Bekräfta med din lokala Numatic-återförsäljare när du köper produkten.

b. För att göra garantianspråk måste följande information tillhandahållas:

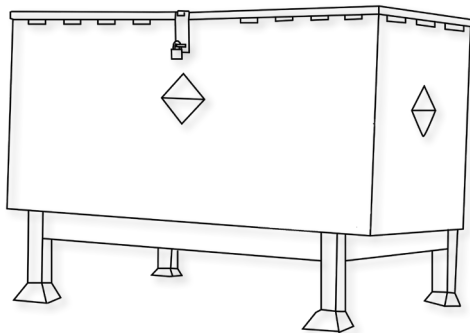
- maskinens serienummer
- batteriets datumkod
- inköpsdatum
- inköpsbevis
- underhållshistorik och laddsystem.

Garantin gäller inte om du inte använder rätt Numatic-laddare.

## 1. VIALLISET AKUT

**FI**

1. Jos asiakas haluaa palauttaa akun toimittajalle sen jälkeen, kun se on poistettu tuotteesta, akun noudon järjestäminen on toimittajan vastuulla. **Viallisia akkuja ei kuitenkaan tule palauttaa postitse tai kuriiripalvelun kautta.**
2. Jos vialliseksi epäillyssä akussa näkyy kolhuja, vääntymiä, pullistumia, irrallisia osia tai vuotoja, kun akkuu ollaan palauttamassa toimittajalle TAI kun ollaan asiakkaan tiloissa, akun kuntoa ei saa missään tapauksessa tarkistaa. Se on oletettava vialliseksi ja alla olevasta kohdasta 6 alkavia toimenpiteitä on noudatettava.
3. Jos vialliseksi epäillyssä akussa ei näy kolhuja, vääntymiä, pullistumia, irrallisia osia tai vuotoja, kun akkuu ollaan palauttamassa toimittajalle TAI kun ollaan asiakkaan tiloissa, pätevä henkilö voi suorittaa akun kunnon tarkistuksen sopivalla akun kunnon tarkistukseen tarkoitetulla laitteella.
4. Jos akku osoittautuu vialliseksi tarkistuksen yhteydessä, alla olevasta kohdasta 6 alkavia toimenpiteitä on noudatettava.
5. **Akkua ei saa yrittää ladata uudelleen. Viallista akkua ei saa missään tapauksessa säilyttää sisätiloissa.**
6. Viallinen akku on kytkettävä pois päältä ja sen navat on eristettävä huolellisesti oikosulkujen välttämiseksi. Viallista akkua voidaan tämän jälkeen säilyttää lukitussa akkujätesäiliössä, joka on muovista valmistettu tai muovilla vuorattu. Säiliö on asetettava etäälle rakennuksista ja tulenaroista materiaaleista ja se on merkittävä viallisen akun sisältäväksi säiliöksi asianmukaisin ja selkein varoituksin. Vialliset akut tulee toimittaa jätehuoltoon tai kierrätykseen maan jätemääräysten mukaisesti.



Esimerkki jäteakkusäiliöstä kaukana rakennuksista.

## 2. KÄSITTELY JA SÄILYTYS

**FI**

### VAARA!

Väärä käsittely voi johtaa räjähdykseen tai sytyttää tulipalon!  
Säilytä akut lasten ulottumattomissa.

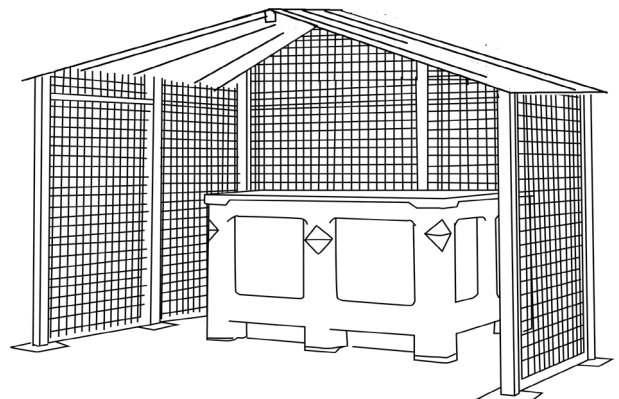
- Koneen akkua voivat korjata vain siihen koulutetut henkilöt.
- Säilytyksen lämpötila-alue:  $-10^{\circ}\text{C} \sim 40^{\circ}\text{C}$ .
- Lämpötilat eivät saa ylittää  $40^{\circ}\text{C}$ .
- Suhteellisen kosteuden alue: 20 % – 80 %.
- Toiminnan optimaalinen säilyttäminen:  $15^{\circ}\text{C} \sim 25^{\circ}\text{C}$ .

### VAROITUS:

- Älä avaa akkua, pura sitä tai anna sen pudota huomattavalta korkeudelta.
- Suojaa akku oikosululta - räjähdysvaara!
- Suojaa akku sateelta, älä upota nesteisiin – oikosulun vaara.
- Suojaa akku suoralta auringonvalolta, lämmöltä ja tuulelta.
- Älä polta akkua – räjähdysvaara!
- Älä käytä vaurioituneita tai kolhiutuneita akkuja.
- Käytä akkujen lataamiseen ja purkamiseen vain Numatic-yhteensopivia laitteita.

### SÄILYTYS:

- Hyviä akkuja tulee säilyttää suojatussa paikassa loitolla suorista lämpölähteistä ja pois auringonvalosta, ja ne on pidettävä kuivina.
- Lämpötilan ei tulisi olla yli  $40^{\circ}\text{C}$ , mutta mieluiten korkeintaan  $25^{\circ}\text{C}$ , jotta akun suorituskyky pysyy hyvänä.
- Säilytysalueella tulee olla alhainen ilmankosteus, se ei saa olla pölyinen eikä syövyttävä.



- Esimerkki hyvin turvatusta alueesta, jossa on häkki suojaamassa kolhuilta. Akkuja säilytetään turvasäiliössä, joka suojaaa niitä kuumuudelta, kolhuilta ja nesteiden läikkymiseltä.
- Haarakka- ja kuormalavatrukkeja on käytettävä/liikutettava varovasti, jotta akut eivät vaurioiduu.
- Jos toimivaa akkua käytetään väärin tai akku altistetaan sitä mahdollisesti vaurioittaville olosuhteille akun käyttöoppaan kuvaamalla tavalla, se on oletettava vialliseksi ja asiakirjan kääntöpuolella olevasta kohdasta 1 alkavia toimenpiteitä on noudatettava.

### 3. VAAROJEN TUNNISTAMINEN

FI

- Vaurioituneista akuista voi vuotaa elektrolyyttejä. Vältä kosketusta.
- Kosketus voi aiheuttaa ihoärsytystä, palovammoja ja kemiallisia palovammoja.
- Jos nestettä joutuu silmiin, hakeudu lääkäriin.
- Vältä akuista muodostuneiden tai vapautuvien höyryjen hengittämistä – ne sisältävät emäksisiä alkalisia elektrolyyttejä.
- Varoitus: Tulipalovaara – Tässä akussa ei ole käyttäjän huollettavissa olevia osia

### 4. ENSIAPUTOIMENPITEET

FI

**Jos joudut kosketuksiin vapautuneiden elektrolyyttien tai elektrolyyttihöyryjen kanssa:**

- Kosketus silmien kanssa – huuhtelee silmiä vähintään 15 minuutin ajan runsaalla puhtaalla vedellä hankaamalla ja hakeudu lääkäriin
- Ihokosketus - pese ihoalueet runsaalla vedellä ja saippualla; jos ärsytys jatkuu, hakeudu lääkäriin.
- Jos ainetta on hengitetty – siirrä henkilö raittiiseen ilmaan tai anna hapetta väliittömästi ja hakeudu lääkäriin.
- Nieleminen – jos elektrolyyttiä on nieltä, on hakeuduttava heti lääkärin hoitoon.

**Tietoa lääkäreille:**

- Litium-rautafosfaattikennnot sisältävät syövyttäviä emäksisiä elektrolyyttejä. EI LITIUMMETALLIA TAI LITIUMSEOKSIA.

### 5. PALONTORJUNTATOIMENPITEET

FI

- Tulipalon sattuessa – pidä erillään muodostuvista höyryistä ja kaasuista, ota huomioon tuulen suunta. Siirrä paristot pois tulen läheisyydestä, jos mahdollista ilman vaaraa. Periaatteessa jäähdytys tai sammutus vedellä on mahdollista, mutta sen saa tehdä vain koulutettu henkilöstö, jolla on riittävästi vettä.
- Jos vaaratilanne ei ole selvä, sammutus vain ABC-jauhesammuttimilla (luokan D sammuttimet ovat erityisen sopivia metallipaloille).
- Palomiesten tulee lähestyä tulta vain suojavaatetuksella ja itsenäisellä hengityslaitteella varustettuina.
- Kun tulipalo on sammutettu, aluetta tulisi yleensä valvoa (palovalvonta) ja se tulisi siivota koulutetun ja asianmukaisesti varustetun henkilöstön toimesta; tulipalon jäännökset tulee varastoida ja hävittää asianmukaisesti.

### 6. ALTISTUMISEN EHKÄISEMINEN, HENKILÖNSUOJAIMET

FI

**Hengityssuojain:**

- Jos akusta purkautuu kaasua, huolehdi mahdollisimman hyvästä tuuletuksesta. Vältä suljettuja tiloja, jos akusta purkautuu kaasua.
- Hengityssuojain ei ole tarpeen normaalikäytössä.

**Tuuletus:**

- Ei tarpeen normaalikäytössä.

**Suojakäsineet:**

- Ei tarpeen normaalikäytössä.

**Muu suojavaatetus tai -varustus:**

- Ei tarpeen normaalikäytössä.
- Henkilönsuojaimet akkujen kaasunpäästöä silmällä pitäen: hengityssuojain, suojakäsineet, suojavaatetus ja sivusuojilla varustetut suojalasit.

### 7. ONNETTOMUUSPÄÄSTÖT

FI

Hävittäminen – Käytä suojavaatteita ja -varusteita, pyyhi imukykyisellä kankaalla ja hävitä paikallisten jätemääräysten mukaisesti vaarallisena jätteenä sille tarkoitettulla keräyspaikalla.

### 8. OIKEIN

FI

- Käytä NUMATIC-akkuja vain NUMATIC-laitteiden kanssa ja lataa niitä vain NUMATIC-latureilla.
- Lataa akku ennen käyttöä.
- Säilytä akkua lasten ulottumattomissa.
- Suojaa sateelta – älä upota nesteisiin.
- Suojaa akku suoralta auringonvalolta, lämmöltä ja avotulelta.
- Pidä akku, jota ei käytetä, etäällä metalliesineistä (esim. naulat, kolikot, korut).
- Noudata valmistajan hävittämisohjeita ja mahdollisia sisäisiä jätehuolto-ohjeita.
- Käytä ja säilytä akkua sallitulla lämpötila-alueella (lämpötila-alueen mukaisesti).
- Kytke akun virta pois päältä aina ennen sen irrottamista ja käsittelyä painamalla painiketta 6 sekunnin ajan.
- Aktivoi ja kytke akun virta päälle painamalla yläpainiketta 6 sekunnin ajan tai lataamalla akkua alkuperäisellä Numatic-yhteensopivalla laturilla.

**Varoitus:** Akkua saa ladata vain tuotteen mukana toimitetulla Numatic-laturilla. Älä koskaan käytä muuta kuin Numatic-yhteensopivaa laturia. Muiden laturien käyttö voi aiheuttaa vakavan vahingon tai tulipalon.

Huomautus\* "Jos akut altistetaan normaalit käyttörajat ylittävälle lämpötiloille, seurauksena on automaattinen sammutus. Anna akkujen sopeutua tällaisissa olosuhteissa useita tunteja huoneenlämpötilassa (18°C – 22°C), jotta akku elpyisi".

LÄMPÖTILA-ALUETAULUKKO	
LATAA	5°C~35°C
PURKAUTUU	-10°C~35°C
OPTIMAALINEN SÄILYTYS	15°C~25°C
SÄILYTYSRAJA	-10°C~40°C



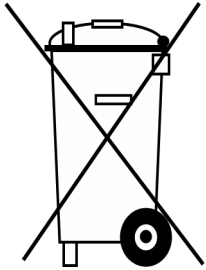
## 9. VÄÄRIN

FI

- Akun heittäminen tuleen – räjähdysvaara!
- Viallisten, vaurioituneiden tai kolhiutuneiden akkujen käyttö.
- Akun avaaminen, vaurioittaminen tai pudottaminen.
- Akun altistaminen mikroaalloille tai korkealle paineelle.
- Akun napojen silloittaminen (oikosulkeminen) metalliesineillä, koska seurauksena voi olla akun vaurioituminen.
- Metalliasioiden käyttö akkujen kuljetukseen.
- Akkujen altistaminen korkeille lämpötiloille tai suoralle auringonvalolle.
- Akkujen tai niitä sisältävien laitteiden murskaaminen, aukimurtaminen tai vahingoittaminen.

## 10. PALAUTUS JÄLLEENMYyjÄLLE / HÄVITTÄMINEN

FI



- Paristo- ja akkudirektiivin mukaan valmistajat ovat vastuussa laitteidensa akkujen keräyksestä, käsittelystä ja kierrätyksestä aiheutuvista kuluista. Tästä syystä akut tulee luovuttaa hävitettäväksi keräysjärjestelmille, jotka on määritelty kansallisessa lainsäädännössä. Akkujen hävittäminen kotitalousjätteen mukana on kielletty. Akut tulee kerätä erikseen ja jaotella niiden luokan mukaan.
- Palauta akku maksutta NUMATIC-huoltoliikkeeseen hävitettäväksi tai toimita se asianmukaiseen julkiseen keräyspisteeseen.

## 11. AKKUJEN LATAUS

FI

- Laturi on tarkoitettu käytettäväksi vain siinä laitteessa, johon se on asennettu. Laturi on tarkoitettu käytettäväksi sen mukana tulevalla irrotettavalla virtajohtolla. Virtayksikköä voidaan käyttää eri jännitteillä ilman, että sitä tarvitsee säätää. Jos laturi on vaurioitunut tai se ei enää lataa, palauta se huoltokeskukseen.

### VAROITUS!

- Tarkista virtajohto säännöllisesti vaurioiden varalta.
- Älä käytä vaurioituneita laitteita.
- Vaurioitunut laturin virtajohto tulee vaihtaa uuteen alkuperäiseen Numatic-virtajohtoon, joita on saatavilla valmistajalta tai huoltoedustajalta.

## 12. TAKUU

FI

Litiumioniakun takuu

### Takuu: Kaupallinen käyttö

a. Akuilla on (kolmen vuoden) takuu edellyttäen, että kaikkia akkujen hoito-ohjeita noudatetaan. \*Huomaa, että Numatic-jälleenmyyjät Yhdistyneen kuningaskunnan ulkopuolella saattavat antaa pidemmän takuuajan. Varmista takuuajan pituus Numatic-jälleenmyyjältä tuotteen oston yhteydessä.

b. Takuuhakemusta varten on toimitettava seuraavat tiedot:

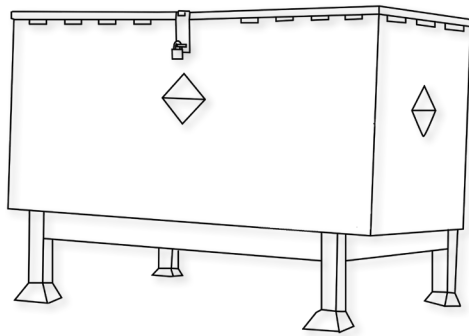
- Koneen sarjanumero
- Akun päivämääräkoodi
- Ostopäivämäärä
- Kuitti
- Huoltohistoria ja latausohjelma

Jos oikeaa Numatic-laturia ei käytetä, takuu raukeaa.

## 1. DEFEKTE BATTERIER

DA

1. Hvis en kunde ønsker at returnere et batteri til en leverandør efter at have afmonteret det fra produktet, skal der træffes aftale om batteriets afhentning af leverandøren. **Fejlbehæftede batterier må ikke returneres pr. almindelig post eller kurér.**
2. Hvis et angiveligt defekt batteri ved returnering til en leverandør ELLER hos en kunde viser tegn på skader som følge af stød, vridning, ætsning, løse dele eller lækage, skal der under ingen omstændigheder udføres en tilstandsvurdering. Det skal betragtes som værende defekt, og de beskrevne procedurer fra punkt 6 nedenfor skal følges.
3. Hvis et angiveligt defekt batteri ved returnering til en leverandør ELLER hos en kunde IKKE viser tegn på skader som følge af stød, vridning, ætsning, løse dele eller lækage, kan der udføres en tilstandsvurdering af en faglært vha. en relevant anordning til tilstandsvurdering af batterier.
4. Hvis batteriet viser sig at være defekt, skal de beskrevne procedurer fra punkt 6 nedenfor følges.
5. **Der må under ingen omstændigheder udføres yderligere opladningsforsøg. Et defekt batteri må under ingen omstændigheder opbevares indendørs.**
6. Det defekte batteri skal være slukket, og alle elektriske terminaler skal være tilstrækkeligt isolerede for at fjerne risikoen for kortslutning. Det defekte batteri kan derefter opbevares i en aflåst beholder beregnet til batteriaffald, som skal være af plastik eller foret med plastik. Beholderen skal derefter anbringes på afstand af bygninger og påføres tydelige afmærkninger og advarsler om, at den indeholder defekte batterier. Batterierne skal afsendes til affaldsbortskaffelse/genanvendelse iht. gældende affaldsregulativer i dit land.



Et eksempel på en affaldsspand til batterikasser langt væk fra bygninger.

## 2. HÅNDTERING OG OPBEVARING

DA

### FARE!

Forkert håndtering kan medføre eksplosion eller brand!

Opbevar batterier utilgængeligt for børn.

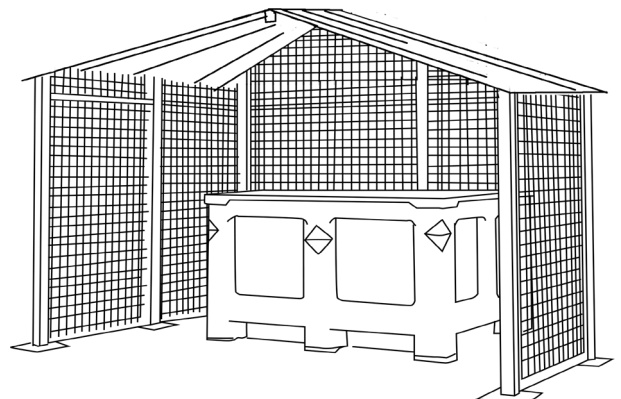
- Kun uddannet personale kan reparere batteriet i maskinen.
- Opbevaringstemperaturområde: -10 °C-40 °C.
- Temperaturen må ikke overstige 40 °C.
- Relativt fugtighedsområde: 20 % til 80 %.
- Optimal bevarelse af funktionalitet: 15 °C-25 °C.

### ADVARSEL:

- Du må ikke åbne batteriet, skille det ad eller lade det falde ned fra en betydelig højde.
- Beskyt batteriet mod kortslutning – eksplosionsfare!
- Beskyt batteriet mod regn, og nedsenk det ikke i væske – risiko for kortslutning.
- Beskyt batteriet mod direkte sollys, varme og ild.
- Batteriet må ikke brændes – eksplosionsfare!
- Brug ikke defekte eller deformerede batterier.
- Brug kun originale Numatic-specifikke apparater til at oplade og aflade batterier.

### OPBEVARING:

- Gode batterier skal opbevares i et beskyttet område væk fra direkte varme og sollys og skal holdes tørre.
- Temperaturen må ikke overstige 40 °C, men bør helst ikke overstige 25 °C for at opretholde en god batteriydelse.
- Opbevaringsområdet skal have lav luftfugtighed, og må ikke have en støvet eller ætsende atmosfære.



- Et eksempel på et godt beskyttet område er et, der er udstyret med et bur til beskyttelse mod utilsigtede skader ved stød, hvor batterierne opbevares i en beholder, der beskytter mod varme, stød og utilsigtet væskespild.
- Håndtering/flytning med gaffeltruck eller palletruck skal altid udføres forsigtigt, så batterierne ikke påføres fysisk skade.
- Hvis et fejlfrit batteri udsættes for mishandling eller skadelige forhold som beskrevet i den medfølgende Instruktionsmanual til batteriet, skal det betragtes som værende defekt, og procedurerne i punkt 1 på omstående side i dette dokument skal følges.

### 3. FAREIDENTIFIKATION

**DA**

- Der kan slippe elektrolyt ud af beskadigede batterier. Undgå kontakt.
- Kontakt kan forårsage hudirritation, forbrændinger og kemiske forbrændinger.
- Søg lægehjælp, hvis væske kommer i kontakt med øjnene.
- Undgå at indånde dampe, der dannes eller frigives fra batteriet – indeholder ætsende alkaliske elektrolytter.
- Advarsel – Risiko for brand – dette batteri indeholder ingen dele, der kan serviceres af brugeren.

### 4. FØRSTEHJÆLPSFORANSTALTNINGER

**DA**

#### I tilfælde af kontakt med frigivet elektrolyt eller elektrolytdampe:

- Øjenkontakt – skyl øjnene i mindst 15 minutter med rigelige mængder rent vand uden at gnide dem, og søg lægehjælp.
- Hudkontakt – vask de berørte områder af huden med rigelige mængder vand og sæbe. Søg lægehjælp, hvis irritationen vedvarer.
- Indånding – sørg for frisk luft, eller indgiv straks ilt, og søg lægehjælp.
- Indtagelse – hvis elektrolytten er blevet indtaget, skal du straks søge lægehjælp.

#### Oplysninger til læger:

- Indeholder kaustiske alkaliske elektrolytter i celler med litium-jernfosfat – INGEN LITIUMMETAL ELLER LITIUMLEGERINGER.

### 5. BRANDBEKÆMPELSE

**DA**

- I tilfælde af brand – Hold afstand til de opstående dampe og gasser, og tag vindretningen i betragtning. Hvis det er muligt uden fare, skal batterierne fjernes fra nærheden af branden. Principielt er det muligt at afkøle eller slukke med vand, men dette bør kun udføres af uddannet personale med tilstrækkeligt store mængder vand.
- Hvis risikosituationen er uklar, må der kun slukkes med ABC-pulverslukkere (klasse D-brandslukkere til brande, der involverer metaller, er særligt egnede).
- Brandmænd må kun nærme sig ilden med beskyttelsesbeklædning og uafhængigt åndedrætsværn.
- Når branden er slukket, skal området som regel overvåges (brandvagt) og rengøres af uddannet og passende udstyret personale. Brandrester skal opbevares og bortskaffes korrekt.

### 6. EKSPONERINGSKONTROL, PERSONLIG BESKYTTELSE

**DA**

#### Åndedrætsværn:

- I tilfælde af batteriudluftning, tilvejebringelse af så meget ventilation som muligt. Undgå områder med begrænset plads ved udluftning af batterier.
- Åndedrætsværn er ikke nødvendigt ved normale anvendelsesforhold.

#### Ventilation:

- Ikke nødvendigt under normale anvendelsesforhold.

#### Beskyttelseshandsker:

- Ikke nødvendigt under normale anvendelsesforhold.

#### Andet beskyttelsestøj eller -udstyr:

- Ikke nødvendigt under normale anvendelsesforhold.
- Personlige værnemidler anbefales ved udluftning af batterier: Åndedrætsværn, beskyttelseshandsker, beskyttelsestøj og sikkerhedsglas med sideafskærmninger.

### 7. UTILSIGTET UDSLIP

**DA**

Bortskaffelse – Brug beskyttelsestøj og -udstyr, tør op med absorberende tekstil, og bortskaf som farligt affald på indsamlingsstederne for farligt affald i henhold til nationale bestemmelser.

### 8. DU SKAL

**DA**

- Kun bruge NUMATIC-batterier sammen med NUMATIC-apparater, og kun oplade dem med NUMATIC-opladere.
- Oplade batteriet før brug.
- Opbevare batteriet utilgængeligt for børn.
- Beskytte det mod regn – må ikke nedsænkes i væske.
- Beskytte det mod direkte sollys, varme og åben ild.
- Opbevar et batteri, der ikke er i brug, væk fra metalgenstande (f.eks. søm, mønter, smykker).
- Følg producentens anvisninger om bortskaffelse og eventuelle interne retningslinjer for affaldshåndtering.
- Bruge og opbevare batteriet inden for temperaturområdet (som vist i tabellen over temperaturområder).
- Altid slukke for batteriet vha. knappen ved at holde den nede i 6 sekunder, før frakobling og håndtering.
- For at aktivere/tænde for batteriet skal du holde den øverste knap nede i 6 sekunder eller alternativt oplade batteriet vha. originale Numatic-specifikke opladere.

**Advarsel:** Batteriet må kun oplades med den Numatic-oplader, der leveres sammen med produktet, og der må under INGEN omstændigheder anvendes en alternativ ikke-Numatic-oplader, da der er risiko for alvorlig beskadigelse og brand.

Bemærk\* «Hvis batterierne udsættes for temperaturer, der overskrider de normale driftsgrænser, vil der ske automatisk nedlukning. Under disse forhold skal batterierne have tid til at akklimatisere sig ved stuetemperatur (18 °C-22 °C) i flere timer, så batteriet kan vågne». vågne».



TEMPERATUROMRÅDETABEL	
OPLADNING	5°C~35°C
AFLADNING	-10°C~35°C
OPTIMAL OPBEVARING	15°C~25°C
OPBEVARINGSGRÆNSE	-10°C~40°C



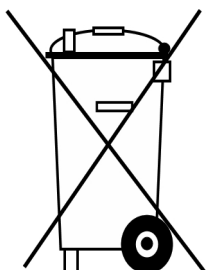
## 9. DU MÅ IKKE

# DA

- Lægge batteriet i åben ild – eksplosionsfare!
- Oplade eller bruge et defekt, beskadiget eller deformeret batteri.
- Åbne, beskadige eller tabe batteriet.
- Udsætte batteriet for mikrobølger eller højt tryk.
- Lave broforbindelse mellem batteripolerne (kortslutning) med metalgenstande, da dette kan beskadige batteriet.
- Bruge metalbeholdere til transport af batterier.
- Udsætte batterierne for høje temperaturer, herunder direkte sollys.
- Knuse, åbne eller fysisk misbruge batterierne eller det udstyr, der indeholder dem.

## 10. DISTRIBUTØRENS TILBAGETAGELSE/BORTSKAFFELSE

# DA



- På grundlag af batteridirektivet påtager producenterne sig ansvaret for finansiering af indsamling, behandling og genanvendelse af batterier, der anvendes i enheder. Med henblik herpå skal batterier afleveres til bortskaffelse i de indsamlingssystemer, der er etableret i henhold til national lovgivning. Det er forbudt at bortskaffe batterier sammen med husholdningsaffald. Batterierne skal indsamles separat i henhold til typen.
- Returner batteriet gratis til din NUMATIC-serviceforhandler med henblik på bortskaffelse, eller aflever det til et passende offentligt indsamlingssted.

## 11. OPLADNING AF BATTERIER

# DA

- Opladeren er kun beregnet til brug i den maskine, hvor den er installeret. Opladeren er beregnet til brug sammen med den medfølgende aftagelige netledning. Batteriet kan fungere ved forskellige spændinger uden brugerjustering. Hvis opladeren er beskadiget eller ikke længere oplader, skal du returnere den til servicecenteret.

### FORSIGTIG!

- Kontrollér regelmæssigt netledningen for tegn på skader.
- Beskadigede anordninger må ikke anvendes.
- Hvis opladerens strømledning beskadiges, skal den udskiftes med en original NUMATIC-strømledning, der fås hos producenten eller serviceagenten.

## 12. GARANTI

# DA

### Garanti på litium-ion-batteri

#### Garanti: Kommerciel brug

a. Batterier garanteres som standard i (3 år), forudsat at alle batterivedligeholdelsesregler overholdes. \* Bemærk, at Numatic-forhandlere uden for Storbritannien muligvis kan give længere garantiperioder. Få dette bekræftet hos din lokale Numatic-forhandler ved køb af dit produkt.

b. For at anmelde krav i medfør af garantien skal følgende oplysninger angives

- Maskinens serienummer
- Datokode for batteriet
- Købsdato
- Købsbevis
- Vedligeholdelseshistorik og opladningsmetode

Hvis du ikke bruger den korrekte Numatic-oplader, bortfalder garantien.

# EN Trouble Shooting

PROBLEM	CAUSE	SOLUTION
Machine will not operate	Low battery charge Machine is connected and charging Waste tank full switch stuck or clogged Key is off or missing Handle safety fuse blown	Charge batteries (page 76-92) Take off charge (page 76-81) Inspect & clean switch inside tank (page 58-69) Insert key & turn to operating position Replace fuse (or contact service engineer)
Vacuum will not operate	Missing or blown fuse Waste tank full switch stuck or clogged Vacuum switch not engaged Waste water tank full	Fit or replace fuse (page 16-21) Inspect & clean switch inside tank (page 58-69) Press switch Empty waste water tank (page 40-45)
Poor water pick-up	Waste water tank full Clogged / blocked vacuum hose Loose hose connections Debris basket filter clogged / blocked Separator filter clogged / blocked Poor separator seal Damaged separator seal Damaged / split vacuum hose Damaged floor tool blades Low battery charge Floor tool incorrectly adjusted	Empty waste water tank (page 40-45) Remove and clean (page 58-69) Push tight connections (page 22-27) Remove and clean (page 58-69) Remove and clean (Page 58-69) Clean and refit (page 58-69) Renew (contact service dept) Renew (contact service dept) Renew (contact service dept) Re-charge batteries (page 76-92) Adjust floor tool
No brush / scrub function	No brushes fitted Brush deck raised Missing or blown fuses	Check and fit (page 28-33) Lower brush deck (page 28-33) Fit or replace fuse (page 16-21)
Little or no water flow	Clean water tank empty Clean water tank filter blocked / clogged Water flow not on Brush deck raised	Fill clean water tank (page 34-39) Remove and clean (page 58-69) Switch on water flow (Page 52-57) Lower brush deck (page 28-33)
Machine just 'stops' during operating	Brush motor fuse blown due to high load	Replace fuse & reduce load (page 16-21)

**Warning** Do not fit a replacement fuse link having a higher rating than the value stated on the fuse label.

## DE Reservedele

PROBLEM	URSACHE	LÖSUNG
Maschine funktioniert nicht	Batteriestand niedrig Maschine ist angeschlossen und lädt Schmutzwasser-Füllstandsschalter verklemmt oder zugesetzt Schlüssel abgeschaltet oder fehlt Geräteschutzsicherung im Griff durchgebrannt	Akkus laden (Seite 76-92) Ladevorgang beenden (Seite 76-81) Schalter im Tank untersuchen und reinigen (Seite 58-69) Schlüssel einstecken und in Betriebsposition drehen Sicherung ersetzen (ansonsten den Kundendienst verständigen)
Saugsystem arbeitet nicht	Sicherung fehlt oder ist defekt Schmutzwasser-Füllstandsschalter verklemmt oder zugesetzt Saugschalter nicht eingerastet Schmutzwassertank voll	Sicherung einsetzen oder auswechseln (Seite 16-21) Schalter im Tank untersuchen und reinigen (Seite 58-69) Schalter betätigen Schmutzwassertank leeren (Seite 40-45)
Wasseraufnahme unzureichend	Schmutzwassertank voll Saugschlauch verstopft/blockiert Schlauchanschlüsse locker Schmutzkorbfilter verstopft/blockiert Separatorfilter verstopft/blockiert Separatorichtung überaltert Separatorichtung beschädigt Saugschlauch beschädigt/eingerissen Abstreifblätter beschädigt Batteriestand niedrig Abstreifer falsch eingestellt	Schmutzwassertank leeren (Seite 40-45) Entfernen und reinigen (Seite 58-69) Fest verbinden (Seite 22-27) Entfernen und reinigen (Seite 58-69) Entfernen und reinigen (Seite 58-69) Reinigen und wieder einsetzen (Seite 58-69) Erneuern (an Serviceabteilung wenden) Erneuern (an Serviceabteilung wenden) Erneuern (an Serviceabteilung wenden) Batterien aufladen (Seite 76-92) Abstreifer einstellen
Keine Bürst-/ Scheuerfunktion	Bürsten nicht montiert Bürstendeck angehoben Sicherungen defekt oder durchgebrannt	Überprüfen und anbringen (Seite 28-33) Bürstendeck absenken (Seite 28-33) Sicherung einsetzen oder auswechseln (Seite 16-21)
Wenig oder kein Wasserdurchfluss	Frischwassertank leer Filter am Frischwassertank verstopft/blockiert Wasserdurchfluss nicht eingeschaltet Bürstendeck angehoben	Frischwassertank auffüllen (Seite 34-39) Entfernen und reinigen (Seite 58-69) Wasserdurchfluss einschalten (Seite 52-57) Bürstendeck absenken (Seite 28-33)
Maschine hält unvermittelt an	Sicherung des Bürstenmotors wegen Überlastung durchgebrannt	Sicherung ersetzen und Last verringern (Seite 16-21)

**Warnung:** - Setzen Sie keinen Ersatz-Sicherungseinsatz ein, dessen Wert höher als der auf dem Sicherungsetikett angegebene Wert ist.

## FR Dépannage

PROBLÈME	CAUSE	SOLUTION
La machine ne fonctionne pas	Charge de batterie faible Machine branchée et en charge Contacteur du réservoir d'eau sale coincé ou encrassé Clé positionnée sur Arrêt ou absente Fusible de sécurité de la poignée grillé	Chargez les batteries (page 76-92) Arrêtez la charge (page 76-81) Inspectez et nettoyez le contacteur à l'intérieur du réservoir (page 58-69) Insérez la clé et tournez-la jusqu'en position de fonctionnement Remplacez le fusible (ou contactez un technicien de maintenance)
L'aspiration ne fonctionne pas	Fusible absent ou grillé Contacteur du réservoir d'eau sale coincé ou encrassé Le commutateur d'aspiration n'est pas engagé Réservoir d'eau sale plein	Installez ou remplacez le fusible (page 16-21) Inspectez et nettoyez le contacteur à l'intérieur du réservoir (page 58-69) Appuyez sur le contacteur Videz le réservoir d'eau sale (page 40-45)
Collecte d'eau insuffisante	Réservoir d'eau sale plein Tuyau d'aspiration encrassé/obstrué Raccords de tuyaux desserrés Panier-filtre à débris encrassé/obstrué Filtre du séparateur encrassé/obstrué Joint du séparateur inefficace Joint du séparateur endommagé Tuyau d'aspiration endommagé/fendu Raclettes du suceur endommagées Charge de batterie faible Réglage incorrect du suceur	Videz le réservoir d'eau sale (page 40-45) Retirez et nettoyez (page 58-69) Enfoncez correctement les raccords (page 22-27) Retirez et nettoyez (page 58-69) Retirez et nettoyez (page 58-69) Nettoyez et réinstallez (page 58-69) Remplacez (contactez le service technique) Remplacez (contactez le service technique) Remplacez (contactez le service technique) Rechargez les batteries (pages 76-92) Réglez le suceur
Pas de fonction de brosse/lavage	Aucune brosse installée Plateau des brosses relevé Fusibles manquants ou grillés	Vérifiez et installez (page 28-33) Abaissez le plateau des brosses (page 28-33) Installez ou remplacez le fusible (page 16-21)
Peu ou pas de débit d'eau	Réservoir d'eau propre vide Filtre du réservoir d'eau propre obstrué/encrassé Débit d'eau non activé Plateau des brosses relevé	Remplissez le réservoir d'eau propre (page 34-39) Retirez et nettoyez (page 58-69) Activez le débit d'eau (page 52-57) Abaissez le plateau des brosses (page 28-33)
La machine s'arrête « d'un coup » pendant qu'elle fonctionne	Fusible du moteur de brosses grillé suite à une surcharge	Remplacez le fusible et réduisez la charge (page 16-21)

**Avertissement : ne montez pas un fusible de remplacement dont la tension est supérieure à la valeur indiquée sur l'étiquette de fusible.**

## NL Problemen oplossen

PROBLEEM	OORZAAK	OPLOSSING
De machine werkt niet	Laag acculaadniveau Machine is aangesloten en wordt opgeladen Schakelaar Vuilwatertank vol geblokkeerd of verstopt Sleutel in UIT-stand of ontbreekt Zekering hendel is doorgebrand	Laad de accu's op (pag. 76-92) Verwijder het laadsnoer (pag. 76-81) Controleer de schakelaar in de tank & reinig deze (pag. 58-69) Stop de sleutel in het slot & draai deze naar de AAN-positie Vervang de zekering (of neem contact op met een onderhoudstechnicus)
De zuiger werkt niet	Zekering ontbreekt of is gesprongen Schakelaar Vuilwatertank vol geblokkeerd of verstopt Schakelaar zuiger niet ingeschakeld Vuilwatertank is vol	Installeer of vervang de zekering (pag. 16-21) Controleer de schakelaar in de tank & reinig deze (pag. 58-69) Druk op de schakelaar Maak de vuilwatertank leeg (pag. 40-45)
Water wordt slecht opgezogen	Vuilwatertank is vol Zuigslang is verstopt/geblokkeerd Slangaansluitingen zitten los Filtermandje is verstopt/geblokkeerd Filter scheider is verstopt Scheider is slecht afgedicht Afdichting scheider beschadigd Zuigslang gescheurd / beschadigd Wissers vloerelement beschadigd Laag acculaadniveau Vloerelement verkeerd ingesteld	Maak de vuilwatertank leeg (pag. 40-45) Verwijder en maak schoon (pag. 58-69) Druk de aansluitingen goed aan (pag. 22-27) Verwijder en maak schoon (pag. 58-69) Verwijder en maak schoon (pag. 58-69) Maak schoon en plaats terug (pag. 58-69) Vervang (neem contact op met servicedienst) Vervang (neem contact op met servicedienst) Vervang (neem contact op met servicedienst) Laad de accu's op (pag. 76-92) Stel het vloerelement goed in
Borstel-/schrobfunctie werkt niet	Geen borstels gemonteerd Borstelplaat omhoog Zekerings ontbreken of zijn doorgebrand	Controleer en monteer (pag. 28-33) Laat borstelplaat zakken (pag. 28-33) Installeer of vervang de zekering (pag. 16-21)
Geen of weinig watertoevoer	Schoonwatertank leeg Filter schoonwatertank verstopt Watertoevoer niet ingeschakeld Borstelplaat omhoog	Vul de schoonwatertank (pag. 34-39) Verwijder en maak schoon (pag. 58-69) Schakel de watertoevoer in (pag. 52-57) Laat borstelplaat zakken (pag. 28-33)
De machine "stopt" gewoon tijdens het werken	Zekering borstelmotor is doorgebrand vanwege overbelasting	Vervang de zekering & verminder de belasting (pag. 16-21)

**Waarschuwing: breng geen vervangende zekeringsverbinding aan met een hogere waarde dan de waarde die op het label van de zekering staat vermeld.**

## PT Detecção e resolução de problemas

PROBLEMA	CAUSA	SOLUÇÃO
A máquina não funciona	Bateria com pouca carga A máquina está ligada e a carregar Interruptor de depósito de resíduos cheio preso ou obstruído Chave desligada ou em falta Fusível de segurança do manipulo fundido	Carregue as baterias (página 76-92) Retire da carga (página 76-81) Inspeção e limpe o interruptor no interior do depósito (página 58-69) Insira a chave e rode para a posição de funcionamento Substitua o fusível (ou contacte o técnico de assistência)
O vácuo não funciona	Fusível em falta ou fundido Interruptor de depósito de resíduos cheio preso ou obstruído Interruptor de vácuo não acionado Depósito de água residual cheio	Encaixe ou substitua os fusíveis (página 16-21) Inspeção e limpe o interruptor no interior do depósito (página 58-69) Prima o interruptor Esvazie o depósito de água residual (página 40-45)
Recolha de água insuficiente	Depósito de água residual cheio Mangueira de vácuo entupida/obstruída Ligações da mangueira soltas Cesto filtrante de resíduos entupido/obstruído Filtro do separador entupido/obstruído Vedante do separador com deficiências Vedante do separador danificado Mangueira de vácuo danificada/com fendas Lâminas da ferramenta de piso danificadas Bateria com pouca carga Ferramenta de piso incorretamente ajustada	Esvazie o depósito de água residual (página 40-45) Retire e limpe (página 58-69) Aperte bem as ligações (página 22-27) Retire e limpe (página 58-69) Retire e limpe (página 58-69) Limpe e volte a encaixar (página 58-69) Substitua (contacte o departamento de assistência) Substitua (contacte o departamento de assistência) Substitua (contacte o departamento de assistência) Volte a carregar as baterias (página 76-92) Ajuste a ferramenta de piso
Ausência da função de escovagem/lavagem	Nenhuma escova instalada Plataforma de escovas elevada Fusíveis em falta ou fundidos	Verifique e encaixe (página 28-33) Baixe a plataforma de escovas (página 28-33) Encaixe ou substitua os fusíveis (página 16-21)
Caudal de água reduzido ou ausente	Depósito de água limpa vazio Filtro do depósito de água limpa entupido/obstruído Caudal de água não ligado Plataforma de escovas elevada	Encha o depósito de água limpa (página 34-39) Retire e limpe (página 58-69) Ligue o caudal de água (página 52-57) Baixe a plataforma de escovas (página 28-33)
A máquina simplesmente "para" durante o funcionamento	Fusível do motor de escovas queimado devido a carga elevada	Substitua o fusível e reduza a carga (página 16-21)

**Aviso: não utilize uma ligação de fusível de substituição com uma classificação superior ao valor indicado na etiqueta do fusível.**

## IT Risoluzione dei problemi

PROBLEMA	CAUSA	SOLUZIONE
La macchina non funziona	Batteria scarica La macchina è collegata e sotto carica Interruttore serbatoio acqua sporca pieno inceppato o intasato Chiave disinserita o mancante Fusibile di sicurezza maniglia bruciato	Caricare le batterie (pag. 76-92) Interrompere la ricarica (pag. 76-81) Ispezionare e pulire l'interruttore all'interno del serbatoio (pag. 58-69) Inserire la chiave e portarla in posizione di avviamento Sostituire il fusibile (o rivolgersi al tecnico del servizio assistenza)
L'aspiratore non funziona	Fusibile mancante o bruciato Interruttore serbatoio acqua sporca pieno inceppato o intasato Interruttore aspiratore non inserito Serbatoio acqua sporca pieno	Inserire o sostituire il fusibile (pag. 16-21) Ispezionare e pulire l'interruttore all'interno del serbatoio (pag. 58-69) Premere l'interruttore Svuotare il serbatoio dell'acqua sporca (pag. 40-45)
Aspirazione acqua scarsa	Serbatoio acqua sporca pieno Tubo flessibile aspiratore intasato/ostruito Raccordi tubi flessibili allentati Filtro a cestello detriti intasato/ostruito Filtro separatore intasato/ostruito Tenuta separatore insufficiente Tenuta separatore danneggiata Tubo flessibile aspiratore danneggiato/incrinato Lame tergipavimento danneggiate Batteria scarica Tergipavimento regolato in modo non corretto	Svuotare il serbatoio dell'acqua sporca (pag. 40-45) Rimuovere e pulire (pag. 58-69) Stringere i raccordi (pag. 22-27) Rimuovere e pulire (pag. 58-69) Rimuovere e pulire (pag. 58-69) Pulire e rimontare (pag. 58-69) Sostituire (rivolgersi al servizio assistenza) Sostituire (rivolgersi al servizio assistenza) Sostituire (rivolgersi al servizio assistenza) Ricaricare le batterie (pag. 76-92) Regolare il tergipavimento
Nessuna funzione spazzolatura/lavaggio	Spazzole non montate Gruppo spazzole sollevato Fusibili mancanti o bruciati	Controllare e montare (pag. 28-33) Abbassare il gruppo spazzole (pag. 28-33) Inserire o sostituire il fusibile (pag. 16-21)
Flusso acqua debole o del tutto assente	Serbatoio acqua pulita vuoto Filtro del serbatoio acqua pulita intasato/ostruito Flusso acqua non attivato Gruppo spazzole sollevato	Riempire il serbatoio dell'acqua pulita (pag. 34-39) Rimuovere e pulire (pag. 58-69) Aprire il flusso dell'acqua (pag. 52-57) Abbassare il gruppo spazzole (pag. 28-33)
La macchina si "arresta" durante il funzionamento	Fusibile del motore delle spazzole bruciato causa carico eccessivo	Sostituire il fusibile e ridurre il carico (pag. 16-21)

**Avvertenza: non montare un tirante del fusibile di ricambio con un valore nominale superiore a quello indicato sull'etichetta del fusibile.**

## ES Resolución de problemas

PROBLEMA	CAUSA	SOLUCIÓN
La máquina no funciona	Carga baja de baterías Máquina conectada y cargando Interruptor del depósito de agua sucia lleno agarrotado u obstruido Llave en posición de apagado o ausente Fusible de seguridad del manillar fundido	Cargar las baterías (página 76-92) Desconectar la carga (página 76-81) Inspeccionar y limpiar el interruptor en el interior del depósito (página 58-69) Introducir la llave y girarla a la posición de funcionamiento Sustituir el fusible (o llamar al técnico de servicio)
La aspiración no funciona	Fusible ausente o fundido Interruptor del depósito de agua sucia lleno agarrotado u obstruido Interruptor de aspiración sin activar Depósito de agua sucia lleno	Colocar o sustituir el fusible (página 16-21) Inspeccionar y limpiar el interruptor en el interior del depósito (página 58-69) Pulsar el interruptor Vaciar el depósito de agua sucia (página 40-45)
Recolección de agua insuficiente	Depósito de agua sucia lleno Tubo de aspiración total o parcialmente obstruido Conexiones de tuberías flojas Filtro tipo cesta para residuos total o parcialmente obstruido Filtro del separador total o parcialmente obstruido Sellado deficiente del separador Junta del separador dañada Tubo de succión dañado/partido Gomas de la boquilla de aspiración dañadas Carga baja de baterías Boquilla de aspiración mal ajustada	Vaciar el depósito de agua sucia (página 40-45) Desmontar y limpiar (página 58-69) Apretar las conexiones (página 22-27) Desmontar y limpiar (página 58-69) Desmontar y limpiar (página 58-69) Limpiar y volver a colocar (página 58-69) Sustituir (dirigirse al dpto. de servicio) Sustituir (dirigirse al dpto. de servicio) Sustituir (dirigirse al dpto. de servicio) Recargar las baterías (páginas 76-92) Ajustar la boquilla de aspiración
No funcionan los cepillos/el fregado	No hay ningún cepillo montado Cabezal de cepillos elevado Fusibles ausentes o fundidos	Comprobar y colocar (página 28-33) Bajar el cabezal de cepillos (página 28-33) Colocar o sustituir el fusible (página 16-21)
Poco o ningún flujo de agua	Depósito de agua limpia vacío Filtro del depósito de agua limpia total o parcialmente obstruido Flujo de agua sin activar Cabezal de cepillos elevado	Llenar el depósito de agua limpia (página 34-39) Desmontar y limpiar (página 58-69) Activar el flujo de agua (página 52-57) Bajar el cabezal de cepillos (página 28-33)
La máquina se detiene en pleno funcionamiento	Fusible del motor de cepillos fundido debido a carga elevada	Sustituir el fusible y reducir la carga (página 16-21)

**Advertencia: No instale un eslabón fusible de repuesto con una clasificación superior al valor indicado en la etiqueta del fusible.**

## PL Diagnostowanie i rozwiązywanie problemów

PROBLEM	PRZYCZYNA	ROZWIĄZANIE
Maszyna nie działa.	Niski poziom naładowania akumulatora. Maszyna jest podłączona i ładuje się Wyłącznik pływakowy zbiornika brudnej wody jest zatkany Wyłączony kluczyk lub jego brak Spalony bezpiecznik topikowy uchwytu	Naładować akumulatory (strona 76-92) Odłączyć ładowanie (strona 76-81) Skontrolować i wyczyścić wyłącznik w zbiorniku (strona 58-69) Włożyć kluczyk i przekręcić w położenie pracy Wymienić bezpiecznik (lub skontaktować się z serwisantem)
Nie działa ssanie.	Brak lub przepalony bezpiecznik Wyłącznik pływakowy zbiornika brudnej wody jest zatkany Przełącznik ssania nie załączony Pełny zbiornik brudnej wody	Zamontować lub wymienić bezpiecznik (strona 16-21) Skontrolować i wyczyścić wyłącznik w zbiorniku (strona 58-69) Nacisnąć przełącznik Opróżnić zbiornik brudnej wody (strona 40-45)
Słabe zbieranie wody	Pełny zbiornik brudnej wody Wąż ssący jest zatkany albo zablokowany Przyłącza węży są zbyt luźne. Zgrubny filtr koszykowy jest zatkany albo zablokowany Filtr separatora jest zatkany lub zablokowany. Słabe uszczelnienie separatora. Uszczelnienie separatora jest uszkodzone. Wąż ssący jest uszkodzony albo rozcięty. Pióra ssawy są uszkodzone Niski poziom naładowania akumulatora. Niewłaściwie ustawiona ssawa	Opróżnić zbiornik brudnej wody (strona 40-45) Zdemontować i wyczyścić (strona 58-69) Wciśnij, tworząc szczelne połączenie (strona 22-27). Zdemontować i wyczyścić (strona 58-69) Zdemontować i wyczyścić (strona 58-69) Wyczyścić i ponownie zamontować (strona 58-69). Wymienić na nowy (skontaktować się z działem serwisowym) Wymienić na nowy (skontaktować się z działem serwisowym) Wymienić na nowy (skontaktować się z działem serwisowym) Doładować akumulatory (strona 76-92) Ustawić ssawę
Nie działa funkcja szczotki lub szorowania.	Nie założono szczotek. Głowica ze szczotką jest podniesiona Brak lub przepalony bezpieczniki	Sprawdzić i zamontować (strona 28-33) Opuścić głowicę ze szczotką (strona 28-33) Zamontować lub wymienić bezpiecznik (strona 16-21)
Bardzo mały przepływ wody lub brak przepływu.	Zbiornik wody czystej jest pusty Filtr zbiornika wody czystej jest zatkany albo zablokowany Przepływ wody nie włączony Głowica ze szczotką jest podniesiona	Napełnić zbiornik czystej wody (strona 34-39) Zdemontować i wyczyścić (strona 58-69) Włączyć przepływ wody (strona 52-57) Opuścić głowicę ze szczotką (strona 28-33)
Maszyna zatrzymuje się co chwilę w trakcie pracy	Spalony bezpiecznik silnika szczotki (przeciążenie)	Wymienić bezpiecznik i zmniejszyć nacisk (strona 16-21)

**Ostrzeżenie: nie wolno montować zamiennego ogniwa bezpiecznikowego o wyższej wartości znamionowej niż podana na etykiecie bezpiecznika.**

PROBLEM	ORSAK	LÖSNING
Maskinen startar inte	Låg batteriladdning Maskinen är ansluten och laddar Brytaren i smutsvattentanken är igensatt eller blockerad Nyckeln är ur eller saknas Säkerhetsstiftet har löst ut	Ladda batterierna (sidan 76-92) Koppla ifrån laddningen (sidan 76-81) Kontrollera och rengör omkopplaren i tanken (sidan 58-69) Sätt i nyckeln och vrid till driftläge Byt ut säkringen (eller kontakta en servicetekniker)
Dammsugaren fungerar inte	Säkring saknas eller har löst ut Brytaren i smutsvattentanken är igensatt eller blockerad Dammsugarbrytaren är inte på Full smutsvattentank	Sätt i eller byt ut säkringen (sidan 16-21) Kontrollera och rengör omkopplaren i tanken (sidan 58-69) Tryck på brytaren Töm smutsvattentanken (sidan 40-45)
Dålig vattenupptagning	Full smutsvattentank Igensatt/blockerad dammsugarslang Slangens anslutning sitter löst Skräpfilteret är igensatt/blockerat Avskiljarens filter är igensatt/blockerat Dålig tätning i avskiljaren Skadad tätning i avskiljaren Skadad/sprucken dammsugarslang Bladen till golvredskapet har skadats Låg batteriladdning Golvredskapet är inte justerat korrekt	Töm smutsvattentanken (sidan 40-45) Ta bort och rengör (sidan 58-69) Tryck fast anslutningarna ordentligt (sidan 22-27) Ta bort och rengör (sidan 58-69) Ta bort och rengör (sidan 58-69) Rengör och montera igen (sidan 58-69) Byt ut mot ny (kontakta serviceavd.) Byt ut mot ny (kontakta serviceavd.) Byt ut mot ny (kontakta serviceavd.) Ladda batterierna igen (sidan 76-92) Justera golvredskapet
Ingen borst-/skurfunktion	Borstarna har inte monterats Borstdäcket är i upphöjt läge Säkringar saknas eller har löst ut	Kontrollera och montera (sidan 28-33) Sänk ned borstdäcket (sidan 28-33) Sätt i eller byt ut säkringen (sidan 16-21)
Dåligt eller inget vattenflöde	Rengör renavattentanken Filter för renavattentanken är blockerat/igensatt Vattenflödet är inte på Borstdäcket är i upphöjt läge	Fyll renavattentanken (sidan 34-39) Ta bort och rengör (sidan 58-69) Sätt på vattenflödet (sidan 52-57) Sänk ned borstdäcket (sidan 28-33)
Maskinen "stannar" bara under drift	Säkringen till borstmotorn har löst ut på grund av hög belastning	Byt ut säkringen och minska belastningen (sidan 16-21)

**Varning! Montera inte säkringar med högre klassificering än den som är angiven på säkringsetiketten.**

**FI Vianmääritysproblemów**

ONGELMA	SYY	RATKAISU
Kone ei toimi.	Akun varaus on alhainen. Kone on kytketty virtalähteeseen ja lataus on kesken. Likavesisäiliön täyttymisen kytkin on jumissa tai tukossa. Avain ei ole kiinni tai puuttuu. Kahvan varosulake on palanut.	Lataa akut (sivut 76-92). Irrota latausjohto (sivu 76-81). Tarkista ja puhdista säiliön sisällä oleva kytkin (sivu 58-69). Aseta avain paikalleen ja käännä se käyttöasentoon. Vaihda sulake (tai ota yhteys huoltoteknikkoon).
Alipaine ei toimi.	Sulake puuttuu tai on palanut. Likavesisäiliön täyttymisen kytkin on jumissa tai tukossa. Alipainekytkintä ei ole kytketty. Likavesisäiliö on täynnä.	Asenna tai vaihda sulake (sivu 16-21) Tarkista ja puhdista säiliön sisällä oleva kytkin (sivu 58-69). Paina kytkintä. Tyhjennä likavesisäiliö (sivu 40-45).
Veden imu toimii huonosti.	Likavesisäiliö on täynnä. Alipaineletku on tukossa. Letkuliitännät ovat löysällä. Roskasuodatinkori on tukossa. Erottimen suodatin on tukossa. Erottimen tiiviste vuotaa. Erottimen tiiviste on vaurioitunut. Alipaineletku on vaurioitunut tai haljennut. Lattiatyökalan lavat ovat vahingoittuneet. Akun varaus on alhainen. Lattiatyökalu on säädetty väärin.	Tyhjennä likavesisäiliö (sivu 40-45). Irrota ja puhdista (sivu 58-69) Kirstä liitännät (sivu 22-27) Irrota ja puhdista (sivu 58-69) Irrota ja puhdista (sivu 58-69) Puhdista ja asenna takaisin (sivu 58-69) Vaihda (ota yhteys huoltoon). Vaihda (ota yhteys huoltoon). Vaihda (ota yhteys huoltoon). Lataa akut (sivut 76-92). Säädä lattiatyökalu.
Harjaus ei toimi.	Harjoja ei ole asennettu. Harjakotelo on ylhäällä. Yksi tai useampi sulake on irronnut tai palanut.	Tarkista ja asenna tarvittaessa (sivu 28-33) Laske harjakotelo (sivu 28-33) Asenna tai vaihda sulake (sivu 16-21)
Vettä ei virtaa tai sitä virtaa heikosti.	Puhdasvesisäiliö on tyhjä. Puhdasvesisäiliön suodatin on tukossa. Veden virtausta ei ole kytketty. Harjakotelo on ylhäällä.	Täytä puhdasvesisäiliö (sivu 34-39). Irrota ja puhdista (sivu 58-69) Kytke veden virtaus (sivu 52-57). Laske harjakotelo (sivu 28-33)
Koneen toiminta lakkaa kesken käytön.	Harjamootorin sulake on palanut liian suuren kuorman vuoksi.	Vaihda sulake ja pienennä kuormaa (sivu 16-21).

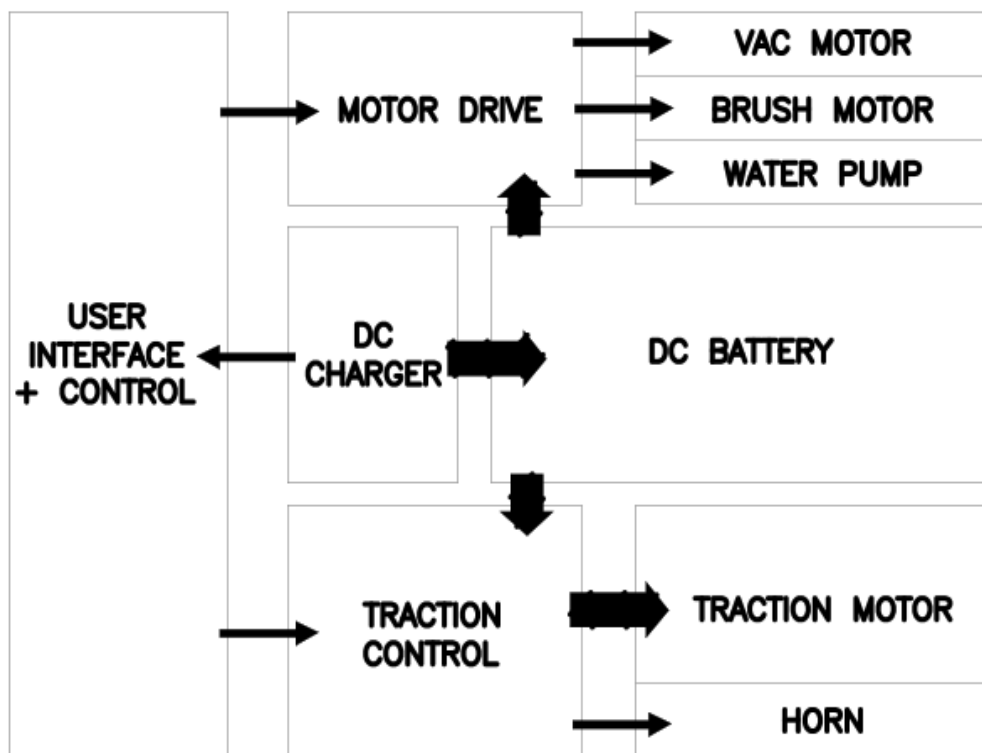
**Varoitus: – Älä asenna varosulaketta, jonka teho on suurempi kuin sulakkeen tarrassa mainittu arvo.**

PROBLEM	ÅRSAG	LØSNING
Maskinen fungerer ikke	Lav batteristand Maskinen er tilsluttet og lader op Kontakten for fuld brugtvandstank sidder fast eller er tilstoppet Nøglen er i slukket-position eller mangler Håndtagets sikring er sprunget	Oplad batterierne (side 76-92) Frakobl opladeren (side 76-81) Efterse og rengør kontakten inden i tanken (side 58-69) Sæt nøglen i, og drej den til driftspositionen Udskift sikringen (eller kontakt en servicetekniker)
Vakuumpumpen virker ikke	Manglende eller sprunget sikring Kontakten for fuld brugtvandstank sidder fast eller er tilstoppet Vakuumpumpen ikke tilkoblet Brugtvandstank fuld	Monter eller udskift sikring (side 16-21) Efterse og rengør kontakten inden i tanken (side 58-69) Tryk på kontakten Tøm brugtvandstanken (side 40-45)
Ringe opsamling af vand	Brugtvandstank fuld Tilstoppet/blokeret vakuumslange Løse slangeforbindelser Affaldskurvens filter tilstoppet/blokeret Udskillerfilter tilstoppet/blokeret Dårlig udskillerforsegling Beskadiget udskillerforsegling Beskadiget/flækket vakuumslange Beskadigede lister i gulveheden Lav batteristand Gulveheden er ikke korrekt indstillet	Tøm brugtvandstanken (side 40-45) Fjern og rengør (side 58-69) Tryk forbindelserne fast (side 22-27) Fjern og rengør (side 58-69) Fjern og rengør (side 58-69) Rengør og monter igen (side 58-69) Udskift (kontakt serviceafd.) Udskift (kontakt serviceafd.) Udskift (kontakt serviceafd.) Genoplad batterierne (side 76-92) Juster gulveheden
Ingen børste-/skrubbefunktion	Ingen børster monteret Børsteskjold hævet Manglende eller sprungne sikringer	Kontrollér og monter (side 28-33) Sænk børsteskjoldet (side 28-33) Monter eller udskift sikring (side 16-21)
Begrænset eller ingen vandgennemstrømning	Rentvandstank tom Rentvandstankens filter er blokeret/tilstoppet Vandgennemstrømning ikke aktiveret Børsteskjold hævet	Fyld rentvandstanken (side 34-39) Fjern og rengør (side 58-69) Tænd for vandgennemstrømningen (side 52-57) Sænk børsteskjoldet (side 28-33)
Maskinen standser under drift	Børstemotorens sikring sprunget pga. høj belastning	Udskift sikringen, og mindsk belastningen (side 16-21)

**Advarsel:** – Monter ikke en ny sikringsforbindelse med en højere kapacitet end den værdi, der er angivet på sikringsetiketten.

## Schematic Diagram

- Schaltbild • Schéma • Principeschema • Diagrama esquemático • Schema apparecchio • Diagrama esquemático • Schemat • Schematiskt diagram • Kytkentäkaavio • Skematisk diagram



<b>UKCA Declaration of Conformity</b>	
<b>Manufacturer:</b>	Numatic International Limited Chard Somerset TA20 2GB www.numatic.co.uk
<b>Product:</b>	CRG, CRL
<b>Description:</b>	Floor Treatment – Ride On – Commercial
<b>We, Numatic hereby declare under our sole responsibility, that the above-mentioned product(s) is/are in conformity with the following directives and standards.</b>	
<b>S.I. 2008: 1597</b>	<b>Supply of Machinery Regulations</b> EN60335-1:2012 + AC:2014 + A11:2014 + A13:2017 + A15:2021 EN60335-2-72:2012 EN62233:2008
<b>S.I. 2016: 1091</b>	<b>EMC Regulations</b> EN55014-1:2017 + A11:2020 EN55014-2:1997 + A1:2001 + A2:2008 EN61000-3-2:2014 EN61000-3-3:2013
<b>S.I. 2012: 3032</b>	<b>RoHS Regulations</b>

Authorised Signatory: Mr. Matthew Coles

Position: Head of Technology  
Numatic International Limited,  
Chard,  
Somerset, TA20 2GB, UK

Signed: *M Coles* Date: 1<sup>st</sup> February 2024

DEC-055 V2.3

<b>EU, EC, EL, UE, ES:</b> <b>Declaration of Conformity</b> Prohlášení o shodě Konformitátsertifikering Overensstemmelseerklæring Declaración de conformidad Vastavusdeklaratsioon Déclaration de conformité	Декларация за съответствие Діагностичний сертифікат Dichiarazione di conformità Atiificările de conformitate Conformitätsverklärung Samsvarserklæring Declaración de conformidad	Декларация за съответствие Declaratie de conformitate Декларация о соответствии Főiskikarom egyezésnyilatkozata Ijawa o skladności Vastavusmääratlusvastavakutsus
<b>Manufacturer:</b> / <b>Virabce:</b> / <b>Hersteller:</b> / <b>Fabricant:</b> / <b>Тоотја</b> <b>/ Fabricant:</b> / <b>производитель:</b> / <b>Κατασκευαστής:</b> / <b>Gyártó:</b> / <b>Fabricante</b> <b>/ Gamninojas:</b> / <b>Fabrikant:</b> / <b>Produsent:</b> / <b>Fabricante:</b> / <b>Producteur:</b> <b>/ Producator:</b> / <b>производитель:</b> / <b>Tilvirkare:</b> / <b>Proizvajalca:</b> / <b>Valmistaja:</b>	Numatic International Limited Chard Somerset TA20 2GB www.numatic.co.uk CRG, CRL	<b>Numatic</b> www.numatic.co.uk
<b>Product:</b> / <b>Продукт:</b> / <b>Produkt:</b> / <b>Producto:</b> / <b>Toodet:</b> / <b>Produit:</b> <b>/ Produy:</b> / <b>Продукт:</b> / <b>Termék:</b> / <b>Produto:</b> / <b>Produkta:</b> / <b>Artikel:</b> / <b>Produkt:</b> <b>/ Productos:</b> / <b>Produkt:</b> / <b>Produk:</b> / <b>Товар:</b> / <b>Produkt:</b> / <b>Izdelka:</b> / <b>Tuote:</b>	<b>Description:</b> / <b>Popis:</b> / <b>Beschreibung:</b> / <b>Beskrivelse:</b> / <b>Descripción:</b> Kirjelähdus / <b>La descripción:</b> / <b>Описание:</b> / <b>Περιγραφή:</b> / <b>Leiras:</b> / <b>Descrizione:</b> / <b>Apibūdinimas:</b> / <b>Omschrijving:</b> / <b>Beskrivelse:</b> / <b>Descrção:</b> / <b>Opis:</b> / <b>Descrere:</b> / <b>Описание:</b> / <b>Beskrivning:</b> / <b>Opis:</b> / <b>Kuvas:</b>	<b>Floor Treatment – Ride On – Commercial</b>
<b>EN</b> We, Numatic hereby declare under our sole responsibility, that the above-mentioned product(s) is/are in conformity with the following directives and standards.	<b>BG</b> Ние, Numatic Съставяме декларацията на своя лична отговорност, че посочените по-горе продукти е в съответствие със следните директиви и стандарти.	<b>PT</b> Nós, a Numatic declaramos, sob nossa exclusiva responsabilidade, que o produto acima mencionado está em conformidade com as diretivas e normas a seguir.
<b>CS</b> My, Numatic prohlašujeme na svou výlučnou odpovědnost, že výše uvedené výrobky je ve shodě s následujícími směrnici a normami.	<b>EL</b> Εγώ, η Numatic δηλώνω, με αποκλειστική μου ευθύνη, ότι τα παραπάνω προϊόντα συμμορφώνονται με τις ακόλουθες οδηγίες, κανονισμούς, προδιαγραφές, οδηγίες, και πρότυπα.	<b>PL</b> My, Numatic Należyem oświadczamy z pełną odpowiedzialnością, że wyżej wymieniony produkt jest zgodny z następującymi dyrektywami i normami.
<b>DE</b> Wir, Numatic erklären in alleiniger Verantwortung, dass das oben genannte Produkt den folgenden Richtlinien und Normen entspricht.	<b>HU</b> Mi, Numatic kijelentjük, egyedül felelősséggel, hogy a fent említett termék megfelel az alábbi irányelveknek és szabványoknak.	<b>RO</b> Noi, Numatic Prin prezenta declarații pe propria răspundere, că produsul mai sus menționat este în conformitate cu următoarele standarde și directive.
<b>DA</b> Vi, Numatic erklærer hermed under eget ansvar at ovennævnte produkt(er) er i overensstemmelse med følgende direktiver og standarder.	<b>IT</b> Noi, Numatic dichiara sotto la propria responsabilità, che il prodotto di cui sopra è conforme alle seguenti direttive e norme.	<b>RU</b> Мы, Numatic овиим итвляем по д личном отворности, да наведенор производе и у складу са следних директивама и стандартама.
<b>ES</b> Nosotras, Numatic declaramos bajo nuestra única responsabilidad que el producto a mes mencionado está en conformidad con las siguientes directivas y normas.	<b>LT</b> Mes, "Numatic pareiškiu vienaslišias atsakomybės, kad pirmaui minėtas produktas atitinka šias direktyvas ir standartus.	<b>SV</b> Vi Numatic förklarar härmed under eget ansvar att ovan nämnda produkt överensstämmer med följande direktiv och normer.
<b>ET</b> Meie, Numatic käesolevaga limitame ja kanname ainuuskulds vastutust, et eespool nimetatud toode on kooskõlas järgmiste direktiivide ja	<b>NL</b> We verklaren Numatic hierbij op eigen verantwoordelijkheid, dat het bovengenoemde product voldoet aan de volgende richtlijnen en normen	<b>SL</b> Mi, Numatic izjavljam o polno odgovornosti, da je zgoraj omenjeni izdelak v skladu z naslednjimi smernicami in standardi.
<b>FR</b> Numatic déclare sous notre seule responsabilité que le produit mentionné ci-dessus est conforme aux directives et normes suivantes.	<b>NO</b> Vi, Numatic erklærer herved under eget ansvar, at det ovennevnte produktet er i samsvar med følgende direktiver og standarder	<b>FI</b> Me, Numatic täten vakuutamme omalla vastuulla, että edellä mainittu tuote on yhdenmukainen seuraavien direktiivien ja standardien mukaisesti
<b>2006/42/EC</b>	<b>Machinery Directive</b>	<b>EN60335-1:2012 + AC:2014 + A11:2014 + A13:2017 + A15:2021</b> <b>EN60335-2-72:2012</b> <b>EN62233:2008</b>
<b>2014/30/EU</b>	<b>EMC Directive</b>	<b>EN55014-1:2017 + A11:2020</b> <b>EN55014-2:1997 + A1:2001 + A2:2008</b> <b>EN61000-3-2:2014</b> <b>EN61000-3-3:2013</b>
<b>2011/65/EU</b>	<b>RoHS Directive</b>	

Authorised Signatory: Mr. Matthew Coles

Position: Head of Technology  
Numatic International Limited  
Chard,  
Somerset, TA20 2GB, UK

Signed: *M Coles* Date: 1<sup>st</sup> February 2024

DEC-055 V3.4









This Machine Has Been Packed  
With The Following

Brush / Pad

Floor Tool

Charging Lead

Battery

Fuse Pack

Signed

Distributed by:

# Numatic

numatic.com

**Numatic International Limited (Head Office)**

Chard, Somerset TA20 2GB, UNITED KINGDOM  
Tel: 01460 68600 numatic.com

**Numatic International GmbH**

Fränkische Straße 15-19, 30455 Hannover, DEUTSCHLAND  
Tel: +49 (0) 511 984 2160 numatic.de

**Numatic International Denmark**

Fränkische Straße 15-19, 30455 Hannover, DEUTSCHLAND  
Tel: +45 (0) 316 40808 numatic-online.dk

**Numatic International S.A.S**

13/17 rue du Valengelier, EAE la Tuilerie, 77500 Chelles, FRANCE  
Tel: +33 (0) 164 726 161 numatic.fr

**Numatic International BV**

Vennootsweg 15, 2404 CG, Alphen aan den Rijn, NEDERLAND  
Tel: +31 (0) 172 467 999 numatic.nl

**Numatic International Schweiz AG.**

Sihlbruggstrasse 3A, 6340 Baar, SCHWEIZ  
Tel: +41 (0) 41 768 0760 numatic.ch

**Numatic International (PTY) Ltd.**

Cnr. 16th & Pharmaceutical Road, Randjes Park, Midrand 1685, SOUTH AFRICA  
Tel: +27 (0) 861 686 284 numatic.co.za

**Numatic International ULDA**

Rua Francisco da Silva Duarte, nº79,  
4475-269 Santa Maria de Avioso, Castêlo da Maia, PORTUGAL  
Tel: +351 220 047 700 numatic.pt

**Numatic International Spain, S.L.U.**

Av. Baix Llobregat, 5-7, Oficina bajos 1 (Parc Negocis Mas Blau II)  
08820 El Prat de Llobregat (Barcelona), SPAIN  
Tel: +34 93 647 22 22 numatic.es

**Numatic International Italy S.R.L**

Via Luigi Galvani, 2, Z.I. Talponedo, 33080 Porcia (PN), ITALY  
Tel: +39 (0) 434 046 211 numatic.it

This Product has been comprehensively inspected and checked during every stage of its manufacture.  
Including an in-depth electrical safety and functionality test.

Specification subject to change without prior notice  
numatic.com © Numatic International Limited

915312 02/24 (A02)